

**1) Výrobek: ODBOČOVACÍ KUS
- průběžný**

2) Typ: IVAR.IVC90



3) Charakteristika použití:

- Vhodné pro rozvody otopných systémů, rozvody tlakového suchého vzduchu, inertních plynů, sprinklerová (trvale) zavodněná zařízení a průmyslové použití.
- Pro odbočení potrubí dvěma směry.
- Tvarovka neredukovaná na průměru.
- Nevhodné pro rozvody pitné vody.
- Nevhodné pro rozvody chlazení bez povrchové úpravy.

4) Tabulka s objednáacími kódy a základními údaji:

KÓD	TYP	SPECIFIKACE
IVC90.1515	IVAR.IVC90	15–15 mm
IVC90.1815	IVAR.IVC90	18–15 mm
IVC90.2215	IVAR.IVC90	22–15 mm
IVC90.2815	IVAR.IVC90	28–15 mm
IVC90.3515	IVAR.IVC90	35–15 mm

5) Technické a provozní parametry:

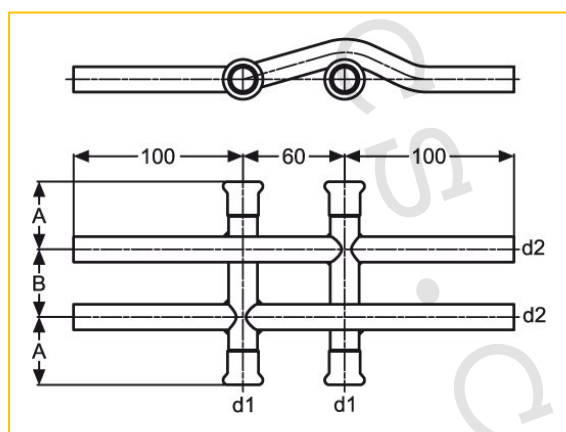
Maximální provozní tlak	PN 16
Rozsah provozní teploty	-20 °C až +85 °C
Maximální krátkodobá teplota	+120 °C
Dodávané rozměry	15 ÷ 35 mm
Lisovací čelisti	M
Materiál	vně i uvnitř pozinkovaná uhlíková ocel; těsnící O-kroužek EPDM

- indikace zalisování barevným proužkem červené barvy u rozměrů 15 ÷ 54 mm
- nové patentované provedení těsnícího O-kroužku pod označením LBP Leak Before Press (netěsný před zalisováním) má lomený tvar a způsobuje únik kapaliny během tlakové zkoušky, pokud nedojde k zalisování tvarovky, dodává se u rozměrů 15 ÷ 54 mm



Těsnící O-kroužek LBP

6) Technický náčrt s rozměry a objednáacími kódy:



KÓD	d (mm)	A (mm)	B (mm)
IVC90.1515	15 - 15	40	40
IVC90.1815	18 - 15	40	40
IVC90.2215	22 - 15	40	40
IVC90.2815	28 - 15	40	40
IVC90.3515	35 - 15	40	40

7) Poznámka:

- **Při instalaci je bezpodmínečně nutné dodržovat „Návod pro instalaci a použití“ vydaný výrobcem systému nebo jeho zástupcem.**
- Nevhodné pro rozvody pitné vody a chlazení.
- Před každým zprovozněním otopného systému, zejména při kombinaci podlahového a radiátorového vytápění, důrazně upozorňujeme na výplach celého systému dle návodu výrobce. Doporučujeme ošetření otopného systému přípravkem GEL.LONG LIFE 100. Prodejce nenese zodpovědnost za závady funkčnosti způsobené nečistotami v systému.

8) Upozornění:

- Společnost IVAR CS spol. s r.o. si vyhrazuje právo provádět v jakémkoliv momentu a bez předchozího upozornění změny technického nebo obchodního charakteru u výrobků, uvedených v tomto technickém listu.
- Vzhledem k dalšímu vývoji výrobků si vyhrazujeme právo provádět technické změny nebo vylepšení bez oznámení, odchylky mezi vyobrazeními výrobků jsou možné.
- Informace uvedené v tomto technickém sdělení nezbavují uživatele povinnosti dodržovat platné normativy a platné technické předpisy.
- Dokument je chráněn autorským právem. Takto založená práva, zvláště práva překladu, rozhlasového vysílání, reprodukce fotomechanikou, nebo podobnou cestou a uložení v zařízení na zpracování dat zůstávají vyhrazena.
- Za tiskové chyby nebo chybné údaje nepřebíráme žádnou zodpovědnost.