

1) Výrobek: BIVALENTNÍ SMĚŠOVACÍ VENTIL
- čtyřcestný

2) Typ: IVAR.TERMOVAR - ABV4



3) Instalace:

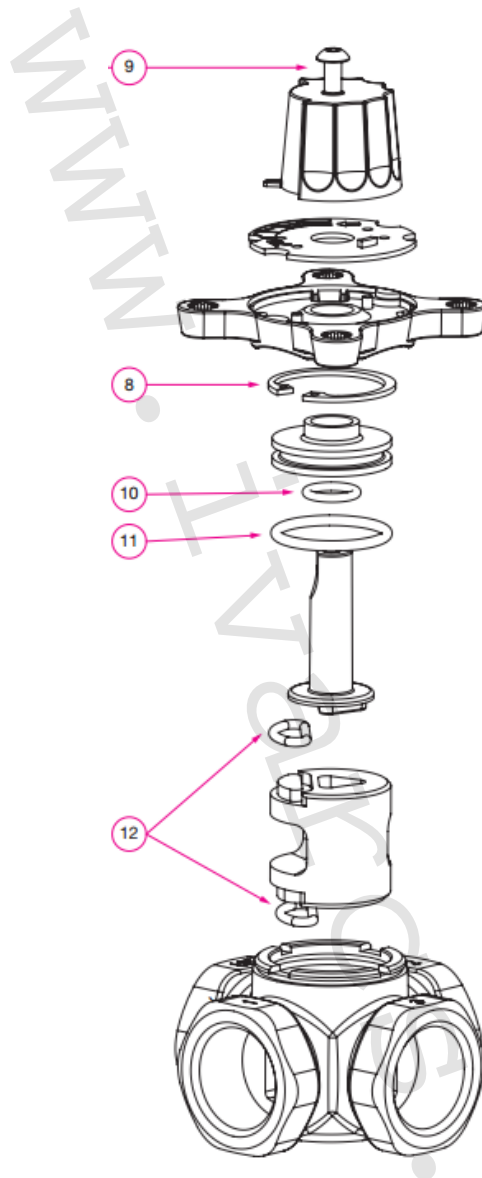


Instalaci a uvedení do provozu, stejně jako připojení elektrických komponentů, musí provádět výhradně osoba odborně způsobilá s patřičnou elektro-technickou kvalifikací v souladu se všemi národními normami a vyhláškami platnými v zemi instalace. Během instalace a uvádění do provozu musí být dodrženy instrukce a bezpečnostní opatření uvedené v tomto návodu. Provozovatel nesmí provádět žádné zásahy a je povinen se řídit pokyny uvedenými níže a dodržovat je tak, aby nedošlo k poškození zařízení nebo k újmě na zdraví obsluhujícího personálu při dodržení pravidel a norem bezpečnosti práce.

4) Funkční popis:

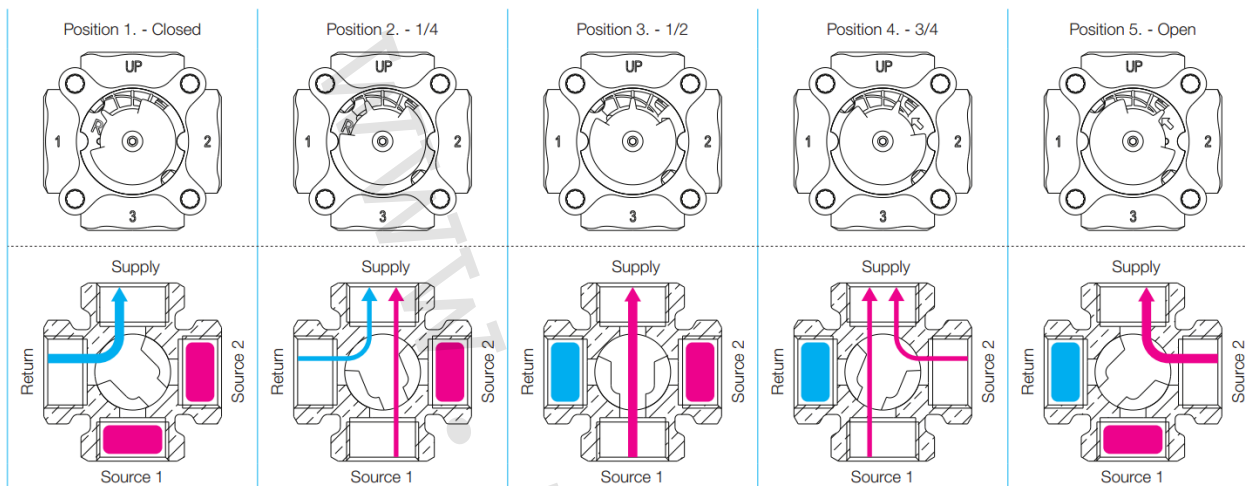
Čtyřcestný bivalentní směšovací ventil je určen k použití v otopných systémech se dvěma zdroji s prioritou upřednostnění levnějšího zdroje. Použití i pro ohřev zásobníků TV a akumulčních nádob. Musí být opatřen automatickou řídicí jednotkou IVAR.AUTOMIX CTS. Univerzální montážní pozice.

5) Složení:



Pozice	DN 25 - 32
8	DIN 472 35 x 1,2
9	Hexagon M5 x 10 ISO 7380
10	EPDM Ø 11,91 x 2,62
11	EPDM Ø 29,2 x 3
12	EPDM Ø 13,1 x 2,62

6) Pracovní pozice:



Poloha 1.

Vratná voda z otopného okruhu směřuje rovnou do zásobování akumulční nádoby. Energetické zdroje 1 a 2 jsou uzavřeny.

Poloha 2.

Vratná voda z otopného okruhu směřující rovnou do zásobování akumulční nádoby je mísená s energetickým zdrojem 1 (poměr 50% / 50%). Energetický zdroj 2 je uzavřen.

Poloha 3.

Zásobování akumulční nádoby je směřováno přímo z energetického zdroje 1. Vratná voda z otopného okruhu a energetický zdroj 2 jsou uzavřeny.

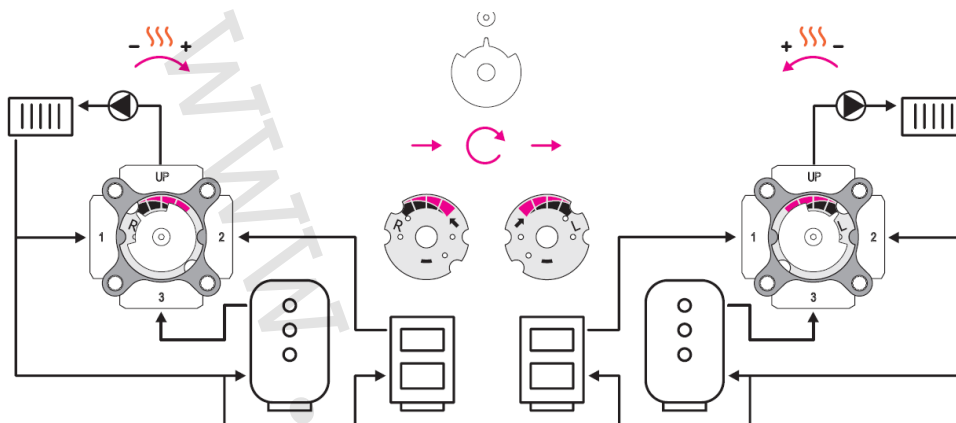
Poloha 4.

Zásobování akumulční nádoby je míseno energetickým zdrojem 1 a 2 (poměr 50% / 50%). Vratná voda z otopného okruhu je uzavřená.

Poloha 5.

Zásobování akumulční nádoby je směřováno přímo z energetického zdroje 2. Vratná voda z otopného okruhu a energetický zdroj 1 jsou uzavřeny.

7) Příklady zapojení:



8) Provozní podmínky:

- maximální provozní tlak PN 10
- rozsah provozní teploty -10 °C ÷ +120 °C

9) Poznámka:

POZOR

- **Před každým zprovozněním otopného systému důrazně upozorňujeme na výplach celého systému dle návodu výrobce. Doporučujeme ošetření otopného systému přípravkem GEL.LONG LIFE 100. Prodejce nenes zodpovědnost za funkční závady způsobené nečistotami v systému.**

10) Upozornění:

- Společnost IVAR CS spol. s r.o. si vyhrazuje právo provádět v jakémkoliv momentu a bez předchozího upozornění změny technického nebo obchodního charakteru u výrobků uvedených v tomto návodu.
- Vzhledem k dalšímu vývoji výrobků si vyhrazujeme právo provádět technické změny nebo vylepšení bez oznámení, odchylky mezi vyobrazeními výrobků jsou možné.
- Informace uvedené v tomto technickém sdělení nezbavují uživatele povinnosti dodržovat platné normativy a platné technické předpisy.
- Dokument je chráněn autorským právem. Takto založená práva, zvláště práva překladu, rozhlasového vysílání, reprodukce fotomechanikou, nebo podobnou cestou a uložení v zařízení na zpracování dat zůstávají vyhrazena.
- Za tiskové chyby nebo chybné údaje nepřebíráme žádnou zodpovědnost.