

**1) Výrobek: RUČNÍ SAMOČISTICÍ FILTR**

**2) Typ: GEL.DEPURA MINI  
GEL.DEPURA MATIC SI  
GEL.DEPURA AUTOMATIC**



GEL.DEPURA MINI

MATIC SI

AUTOMATIC

### 3) Důležité upozornění:



Instalaci a uvedení do provozu, stejně jako připojení elektrických komponentů, musí provádět výhradně osoba odborně způsobilá s patřičnou elektro-technickou kvalifikací v souladu se všemi národními normami a vyhláškami platnými v zemi instalace. Během instalace a uvádění do provozu musí být dodrženy instrukce a bezpečnostní opatření uvedené v tomto návodu. Provozovatel nesmí provádět žádné zásahy a je povinen se řídit pokyny uvedenými níže a dodržovat je tak, aby nedošlo k poškození zařízení nebo k újmě na zdraví obsluhujícího personálu při dodržení pravidel a norem bezpečnosti práce.

Kód	Typ	Připojení vstup/výstup	Max. provozní průtok (m <sup>3</sup> /hod)	PN	Rozměry V x Ø (mm)	Teplota vody/[okolí] (°C)
101.003.10	<b>GEL.DEPURA MINI</b>	3/4" F	3,5	PN 6	335 x 130	5-40 [5-50]
101.003.60	<b>GEL.DEPURA MINI</b>	1" F	4	PN 6	335 x 130	5-40 [5-50]
101.006.50	<b>GEL.DEPURA MATIC SI</b>	5/4" M	4	PN 6	410 x 210	5-40 [5-50]
101.007.50	<b>GEL.DEPURA MATIC SI</b>	6/4" M	8	PN 6	410 x 190	5-40 [5-50]
101.008.50	<b>GEL.DEPURA MATIC SI</b>	2" M	8	PN 6	410 x 230	5-40 [5-50]
101.005.10P	<b>GEL.DEPURA AUTOMATIC</b>	1"F – 5/4"M	4	PN 6	460 x 140	5-40 [5-50]
101.007.10P	<b>GEL.DEPURA AUTOMATIC</b>	6/4"F – 2"M	8	PN 6	480 x 140	5-40 [5-50]
101.004.10L	<b>GEL.DEPURA AUTOMATIC</b>	3/4" F	3,5	PN 6	400 x 180	5-40 [5-50]
101.005.10L	<b>GEL.DEPURA AUTOMATIC</b>	1"F – 5/4"M	4	PN 6	460 x 140	5-40 [5-50]
101.007.10L	<b>GEL.DEPURA AUTOMATIC</b>	6/4"F – 2"M	8	PN 6	480 x 140	5-40 [5-50]

## 4) Technické a provozní parametry:

### GEL.DEPURA MINI

- třídílný, průtok: 3,5 – 4 m<sup>3</sup>/hod dle dimenze,
- max. tlak 6 bar (použití pouze na výtlačku čerpadla nebo ve vodárenském řadu s redukčním ventilem a expanzní nádobou)
- vyrobeno v souladu s požadavky normy EN ISO 9001:2008.
- materiál: tělo – SAN, hlava – polypropylen (PP)
- po otevření odkalovacího kohoutu protékající voda splachuje zachycené nečistoty do odpadu, otáčením horní části filtru dochází k dočištění filtrační vložky pomocí integrovaných čistících kartáčků
- pro správnou instalaci je nutno zabezpečit možnost napojení na kanalizační odpad s dimenzí DN 50 nebo větší
- v ceně filtru je vždy speciální omyvatelná nerezová filtrační vložka

### GEL.DEPURA MATIC SI

- třídílný, průtok: 4 – 8 m<sup>3</sup>/hod dle dimenze,
- max. tlak 6 bar (použití pouze na výtlačku čerpadla nebo ve vodárenském řadu s redukčním ventilem a expanzní nádobou)
- vyrobeno v souladu s požadavky normy EN ISO 9001:2008.
- rozměry viz tabulka na str. 1
- materiál: tělo – SAN, hlava – polypropylen (PP)/mosaz
- po otevření odkalovacího kohoutu protékající voda splachuje zachycené nečistoty do odpadu, otáčením horní části filtru dochází k dočištění filtrační vložky pomocí integrovaných čistících kartáčků
- pro správnou instalaci je nutno zabezpečit možnost napojení na kanalizační odpad s dimenzí DN 50 nebo větší
- v ceně filtru je vždy speciální omyvatelná nerezová filtrační vložka o porozitě 95 µm

### GEL.DEPURA AUTOMATIC

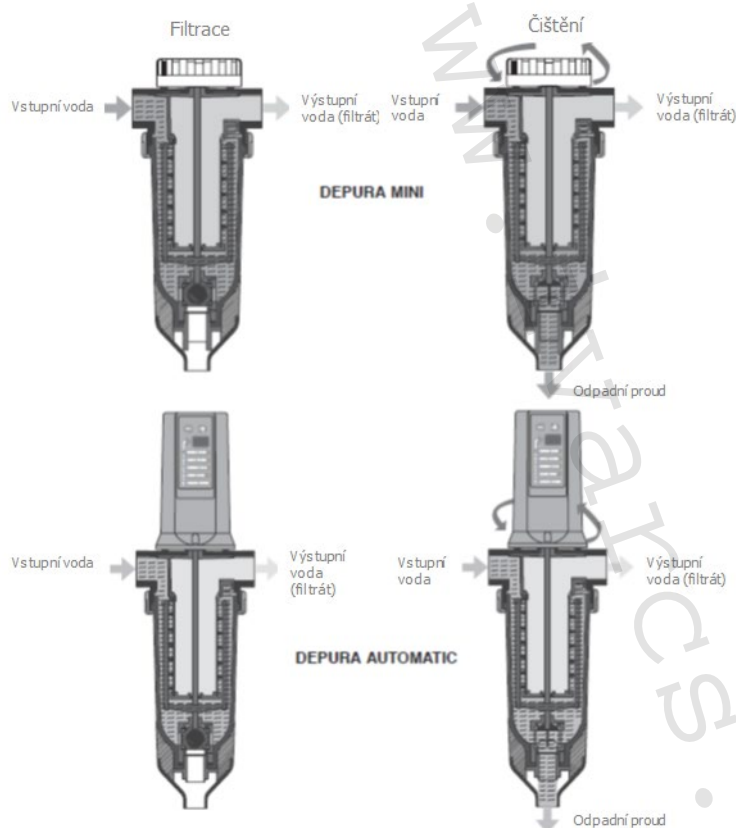
- rozměry
- třídílný, průtok: 3,5 – 8 m<sup>3</sup>/hod dle dimenze,
- max. tlak 6 bar (použití pouze na výtlačku čerpadla nebo ve vodárenském řadu s redukčním ventilem a expanzní nádobou)
- vyrobeno v souladu s požadavky normy EN ISO 9001:2008.
- rozměry viz tabulka na str. 1
- materiál: tělo – SAN, hlava – polypropylen (PP)/mosaz
- po otevření odkalovacího kohoutu protékající voda splachuje zachycené nečistoty do odpadu
- pro správnou instalaci je nutno zabezpečit možnost napojení na kanalizační odpad s dimenzí DN 50 nebo větší
- v ceně filtru je vždy speciální omyvatelná nerezová filtrační vložka o porozitě 95 µm
- vyžaduje standardní elektrickou přípojku 230 V v dosahu připojovacího kabelu
- nastavení proplachu je možné ve frekvenci 1 - 30 dní a délku proplachu je možné nastavit v trvání od 10 do 90 vteřin.

Atest na pitnou vodu dle Vyhlášky č. 409/2005 Sb.

## 5) Použití:

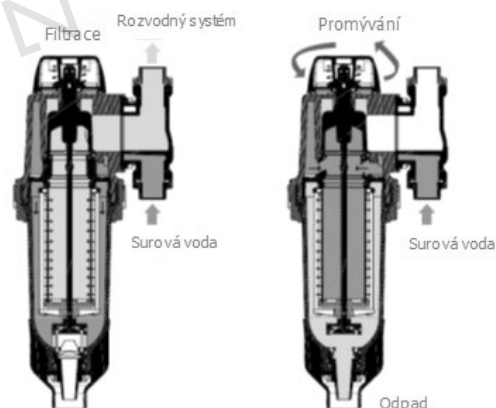
### GEL.DEPURA MINI, GEL.DEPURA AUTOMATIC

Čistota samočisticích filtrů typu GEL.DEPURA MINI a AUTOMATIC je zajišťována pravidelným proplachem, včetně mechanického čištění. U modelů GEL.DEPURA MINI (plastová hlava filtru) je mechanické čištění filtrační vložky zajišťováno pomocí ručního otáčení vrchní části zařízení (kartáče). U modelu GEL.DEPURA AUTOMATIC (mosazná hlava) je čištění zajišťováno automaticky, pomocí časového spínače, který sepne motor. Čištění filtru probíhá pomocí rotujícího kartáče v přednastaveném časovém intervalu. Frekvence čištění filtru je nastavitelná koncovým uživatelem. Tyto filtry jsou dodávány s nerezovou filtrační vložkou o porozitě 95 $\mu$ .  
 DEPURA MINI - teplota vody v rozmezí 5°C – max. 40°C, nutno zabezpečit připojení na kanalizační odpad.



### GEL.DEPURA MATIC SI

Zařízení GEL.DEPURA MATIC SI je manuální samočisticí filtr. Čistota filtru je udržována díky kombinaci protiproudého proplachu a mechanického čištění. Díky protiproudému proplachu nerezové filtrační vložky je dosahováno maximální účinnosti čištění. Čištění je zajišťováno manuálním otočením vrchní části hlavy filtru o 90°. Tyto filtry jsou dodávány s nerezovou filtrační vložkou o porozitě 95 $\mu$ .  
 Teplota vody v rozmezí 5°C – max. 40°C, nutno zabezpečit připojení na kanalizační odpad.



## 6) Instalace:

### INSTALACE FILTRŮ GEL.DEPURA MINI A DEPURA MATIC SI

Nutné předpoklady pro správnou funkci filtračního zařízení:

- Tlak vody před filtrem dosahuje hodnot 2 – 10 barů.
- Všechny spoje jsou řádně utěsněny a utaženy.
- Odpadní potrubí nemá žádné ohyby v blízkosti odpadního trychtýře.
- Při tlaku přesahujícím hodnotu 10 barů instalujte redukční ventil.
- Filtr musí být nainstalován ihned za vodoměr na přívodu vody spolu s BY-PASS obtokem. Pro prevenci úniku odpadní vody mimo odpad zajistěte průměr odpadního potrubí minimálně 40mm a předejděte nesymetričností na hadici vedoucí z filtru.
- Pokud je přítomna expanzní nádoba, filtr musí být instalován vždy za nádobu.
- Za vodoměr instalujte zpětnou klapku.
- Pro pitnou vodu použijte filtrační vložku o minimální porozitě 50 $\mu$ .

### INSTALACE FILTRU GEL.DEPURA AUTOMATIC

Požadavky pro instalaci:

Tlak vody v systému dosahuje hodnot 2-10 barů.

Dispozice zásuvky 230V, 50/60Hz

Všechny spoje musí být dostatečně utaženy a utěsněny.

Odpad musí být bez překážek a plně průchozí

Při tlaku přesahujícím hodnotu 10 barů instalujte redukční ventil.

Filtr musí být nainstalován ihned za vodoměr na přívodu vody spolu s BY-PASS obtokem. Pro prevenci úniku odpadní vody mimo odpad zajistěte průměr odpadního potrubí minimálně 40mm a předejděte nesymetričností na hadici vedoucí z filtru.

Pokud je přítomna expanzní nádoba, filtr musí být instalován vždy za nádobu.

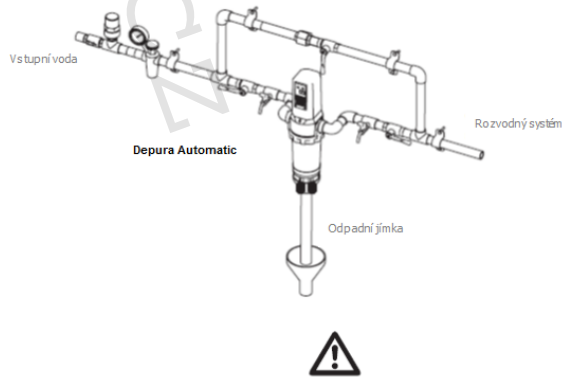
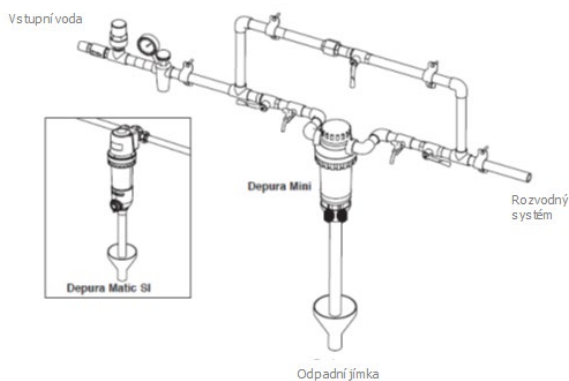
Za vodoměr instalujte zpětnou klapku.

Pro pitnou vodu použijte filtrační vložku o minimální porozitě 50 $\mu$

### PRVNÍ SPUŠTĚNÍ FILTRU A UVEDENÍ DO PROVOZU:

Spuštění filtru GEL.DEPURA AUTOMATIC a jeho uvedení do provozu musí být zajištěno odborníkem, který zajistí:

- Kontrolu zapojení
- Nastavení časovače
- Proškolení uživatele o použití a údržbě



Nepoužívejte zařízení před oficiálním spuštěním a uvedením do provozu odborníkem!

## 7) Provoz a obsluha

### INSTRUKCE PRO POUŽITÍ GEL.DEPURA MINI

K čištění samočisticího filtru postačí otočení vrchní části hlavy filtru proti směru hodinových ručiček, tak jak je naznačeno na obrázku na str. 3.

Čištění filtru je u konce jakmile se z filtru neuvolňují žádné usazeniny; obvykle je postačujících 10-15 otočení.

Po ukončení procesu čištění filtru a obnovení provozních podmínek, umístěte vrchní část hlavy filtru do vodorovné pozice se vstupním a výstupním potrubím. Aby nedocházelo k zanášení filtru, je doporučováno promývání každé 4 dny. V případě přítomnosti kalů a/nebo hlíny je filtr nutno čistit každý den.

### INSTRUKCE PRO POUŽITÍ DEPURA MATIC SI

Stejně jako u samočisticího filtru GEL.DEPURA MINI postačí otočení vrchní části hlavy filtru proti směru hodinových ručiček, tak jak je naznačeno na obrázku na str. 3. Čištění filtru je u konce jakmile se z filtru neuvolňují žádné usazeniny; obvykle je postačujících 10-15 otočení. Po ukončení procesu čištění filtru a obnovení provozních podmínek, umístěte vrchní část hlavy filtru do vodorovné pozice se vstupním a výstupním potrubím.

Aby nedocházelo k zanášení filtru, je doporučováno promývání každé 4 dny. V případě přítomnosti kalů a/nebo hlíny je filtr nutno čistit každý den.

### INSTRUKCE PRO POUŽITÍ GEL.DEPURA AUTOMATIC

Čištění filtru GEL.DEPURA AUTOMATIC je zajišťováno plně automaticky na základě nastavení frekvence promývání.

#### Programování frekvence promývání filtru:

Po zapnutí přístroje se na displeji zobrazí frekvence promývání filtru ve dnech. Přednastavená frekvence je 4 dny. Nastavitelné jsou hodnoty 1-30 dní pomocí tlačítek „+“ a „-“. Pro rychlejší nastavení frekvence na více jak 7 dní je nutné stisknout tlačítko „+“ po dobu 10 vteřin. Pro okamžité promývání filtru stiskněte tlačítko „-“, dokud se nezobrazí „LA“. Během čisticího procesu se filtr v polovině procesu zastaví na 8 vteřin z důvodu odpuštění odpadu a na displeji se zobrazí „TL“. Jakmile je proces čištění ukončen, filtr se vrátí zpět do provozní pozice a na displeji se zobrazí hodnota frekvence promývání. V případě potřeby přeprogramování trvání čištění filtru je nutné stisknout tlačítka „+“ a „-“ současně, dokud se neozve signalizace v podobě pípnutí. Zároveň se na displeji zobrazí po dobu 2-3 vteřin „TL“ a následně se zobrazí „20“. „20“ je doba trvání promývání filtru (ve vteřinách) a je nastavitelná od 10 do 90 vteřin. Pro potvrzení nového nastavení stiskněte „+“ a „-“ současně. Jakmile je nastavení potvrzeno, na displeji se zobrazí hodnoty „LA“ a „TL“.

Pro obnovení původního nastavení stiskněte tlačítka „+“ a „-“ po dobu 10 sekund dokud se nezobrazí dvě svislé čárky.

Aby nedocházelo k zanášení filtru, je doporučováno promývání každé 4 dny. V případě přítomnosti kalů a/nebo hlíny je filtr nutno čistit každý den.

## PODMÍNKY ZÁRUKY A POZÁRUČNÍHO SERVISU

Dovozce garantuje, že toto zařízení je prosto konstrukčních, výrobních a materiálových vad a za normálních provozních podmínek a v souladu s podmínkami obsaženými v tomto návodu k použití dodaném se zařízením.

Dovozce zaručuje, že zařízení nebude mít vadu po dobu 24 (dvaceti čtyř) měsíců od data prodeje a pokud se bude záruka uplatňovat v této časové periodě, tak pouze s dokladem o prodeji. Záruka kryje všechny části zařízení na zajištění oprav, nebo pokud to bude nezbytné, tak na bezplatnou výměnu těchto částí, které jsou podle prodejce vadné.

Záruka se nevztahuje na estetický vzhled a díly podléhající opotřebením, nezahrnuje ani všechny škody nebo poruchy, jejichž příčina není způsobena výrobcem, jako je např.: transport, špatná instalace nebo údržba, manipulace, náhlé změny elektrického napětí nebo hydraulického tlaku, blesky, korozí, nadměrnou vlhkostí, nárazům nebo událostmi mimo naši kontrolu.

Záruka je platná, pouze pokud bylo zařízení instalováno, používáno a správně udržováno v souladu se všemi pokyny dodanými v tomto návodu k použití, který je součástí zařízení.

Pokud bude vada výrobku uplatněna v záruční době, zákazník to sdělí prodejci, aby se dohodly na podmínkách opravy a/nebo výměny výrobku.

Poprodejní servis v rámci záruky je vždy zajišťován prodejcem.

### Reklamacce:

Pro reklamování si vždy nejdříve připravte prodejní doklad a popř. Protokol o zprovoznění a teprve pak kontaktujte Vašeho prodejce!!!

Kontaktní údaje dovozce:  
Velvarská 9 – Podhořany  
CZ-277 51 Nelahozeves II  
[www.ivarcs.cz](http://www.ivarcs.cz)

Kontaktní údaje servis:  
IVAR CS s.r.o. – technické odd.  
gsm: (+420) 606 629 333 nebo (+420) 602 595 356  
e-mail: [servisdab@ivarcs.cz](mailto:servisdab@ivarcs.cz) nebo [zumr@ivarcs.cz](mailto:zumr@ivarcs.cz)

## 8) Upozornění:

- Společnost IVAR CS spol. s r.o. si vyhrazuje právo provádět v jakémkoliv momentu a bez předchozího upozornění změny technického nebo obchodního charakteru u výrobků, uvedených v tomto návodu.
- Vzhledem k dalšímu vývoji výrobků si vyhrazujeme právo provádět technické změny nebo vylepšení bez oznámení, odchylky mezi vyobrazeními výrobků jsou možné.
- Informace uvedené v tomto technickém sdělení nezbavují uživatele povinnosti dodržovat platné normativy a platné technické předpisy.
- Dokument je chráněn autorským právem. Takto založená práva, zvláště práva překladu, rozhlasového vysílání, reprodukce fotomechanikou, nebo podobnou cestou a uložení v zařízení na zpracování dat zůstávají vyhrazena.
- Za tiskové chyby nebo chybné údaje nepřebíráme žádnou zodpovědnost.