

# ROTODIVERT-M

## DIVERTING/CHANGEOVER UNIT

3-cestný mosadzný ventil s elektrickým servopohonom ROTODIVERT-M

FIRST®



2-POINT CONTROL 1 / 0 STOP AT END POSITIONS



FDV 231 FDV 232 FDV 233

### Prevádzka

ROTODIVERT je servopohon elektrického motora určený na prevádzku rotačných zmiešavacích ventilov (FDV 231, FDV 232, FDV 233). Pohony sú riadené 2-bodovým signálom so zabudovaným modulom. Jednotka môže byť ručne ovládaná.

Ventile sú navrhnuté pre použitie v malých a stredných vykurovacích a chladiacich zariadeniach ako odklonné prvky pre výmenu medzi dvoma tepelnými okruhmi.

Odvzdušňovacie ventily sú vhodné pre dlhodobú prevádzku kvôli špeciálnej tesniacej konštrukcii. Krútiaci moment malého motora znižuje možnosť blokovania ventilov. Rýchla a jednoduchá montáž pohonu a ventilu pomocou systému push-pull. Servopohon možno pripevniť k ventilu pomocou dodatočnej skrutky.

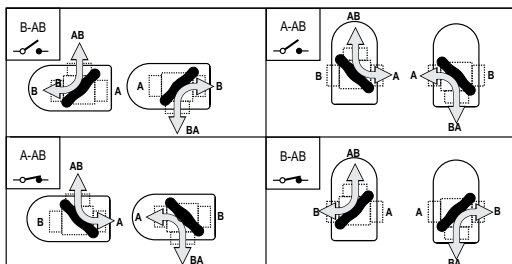
Funkcia blokovania sa aktivuje, keď motor zmení smer. Z tohto dôvodu je motor schopný chrániť sa pred zastavením.

### Údržba

Ventile si nevyžadujú údržbu. Odporúča sa inštalácia vhodného filtra.

### Inštalčné pozície

Ventily môžu byť otáčané do rôznych inštalčných polôh a smerov: A-AB, B-AB, AB-A and AB-B.

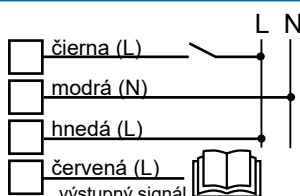


### QUICK FIT SYSTEM

Dizajn umožňuje ľahkú montáž a demontáž ventilu, rýchlu a jednoduchú inštaláciu na telo ventilu.



### Elektrické pripojenie



Výstupný signál v krajnej pozícii (B-AB).

Ventily sú dostupné v rozmere DN 15 – DN 32, s vnútorným alebo vonkajším závitom alebo so zvernými šróbeniami.

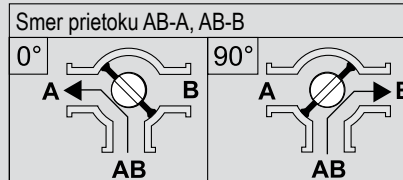
- FIRST ROTODIVERT-M pohony s ventilmi FDV 231, 232 sú navrhnuté pre radiátorové, podlahové kúrenie, alebo pre iný menší alebo stredný systém kúrenia alebo chladenia.
- Sú k dispozícii tri typy pripojení: vnútorný závit (FDV 231), vonkajší závit (FDV 232) a tvarovky (FDV 233).

### Technické údaje: ventil

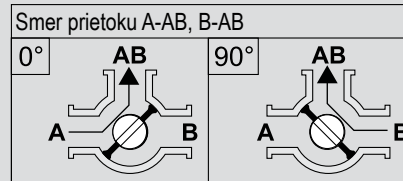
tlaková trieda:	PN 10
Médium:	voda, glykol < 50% kvalita vody podľa VDI 2035
Teplota:	min. +2°C max. +110°C
Straty (Δ p=1 bar):	max. 0,2% Kvs
Maximálny tlak:	1 bar
Pripojenia:	Rp vnútorný závit (EN 10226-1) G vonkajší závit (ISO 228-1) zverné šróbenie (EN 1254-2)
Materiál	
Telo ventilu:	mosadz, CW617N
Hriadeľ a rotor:	mosadz, CW617N
Púzdro:	PTFE
O-krúžky:	EPDM,FKM

### Použitie

#### Odklonenie



#### Prechod



### Technické údaje: servopohon

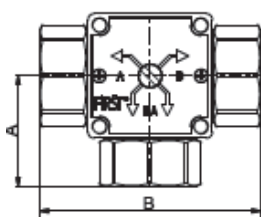
Ovládanie:	2-bodové SPST
Napätie:	230V~50Hz
Čas otočenia:	18s/90°
Spotreba:	9 VA (prevádzka), 5 VA (pri zapnutí), 0 VA (pri vypnutí)
Max.krútiaci moment:	8Nm
Trieda ochrany	II
Stupeň ochrany:	IP44
Pripojovací kábel:	4 x 0,5 mm <sup>2</sup> , l= 1m
Smer otočenia:	neurčený doprava/doľava (90° / 360°)
Manuálne ovládanie:	rúčka a tlačítko
Indikátor pozície:	mechanický, na kryte servopohonu
Teplota okolia:	0°C..+55°C
Teplota skladovania:	-10°C..+70°C
Vlhkosť:	0%..80% R.H. (bez kondenzácie)

# ROTODIVERT-M DIVERTING/CHANGEOVER UNIT

3-cestná mosadzná ventil s elektrickým servopohonom ROTODIVERT-M

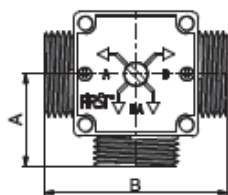
## FDV 231

vnútorné závit



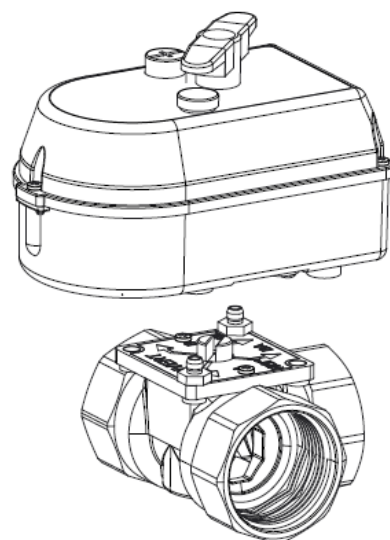
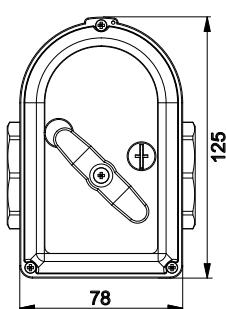
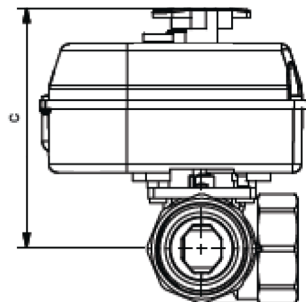
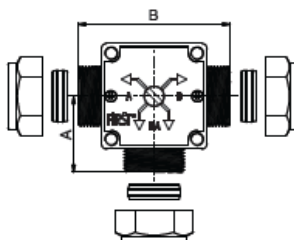
## FDV 232

vonkajšie závit



## FDV 233

zverné šróbenia



### ROTODIVERT-M 231, vnútorné závit

Kód	Typ	DN	Kvs	Napätie	Čas otočenia	Ovládanie	Pripojenie	A	B	C	Hmotnosť [kg]
10760	ROTODIVERT-M 231 DN15 Rp 1/2"	15	3	230V~50Hz	18s/90°	2P	Rp 1/2"	36	72	113	0,85
10761	ROTODIVERT-M 231 DN20 Rp 3/4"	20	7	230V~50Hz	18s/90°	2P	Rp 3/4"	36	72	113	0,90
10762	ROTODIVERT-M 231 DN25 Rp1"	25	11	230V~50Hz	18s/90°	2P	Rp 1"	41	82	113	0,95
10763	ROTODIVERT-M 231 DN32 Rp1 1/4"	32	15	230V~50Hz	18s/90°	2P	Rp 1 1/4"	47	94	116	1,27

### ROTODIVERT-M 232, vonkajšie závit

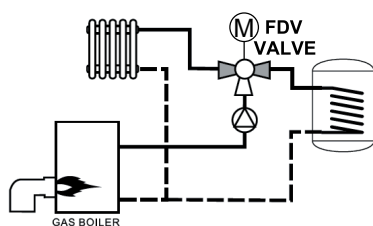
Kód	Typ	DN	Kvs	Napätie	Čas otočenia	Ovládanie	Pripojenie	A	B	C	Hmotnosť [kg]
10764	ROTODIVERT-M 232 DN15 G 3/4"	15	3	230V~50Hz	18s/90°	2P	G 3/4"	36	72	113	0,80
10765	ROTODIVERT-M 232 DN20 G 1"	20	7	230V~50Hz	18s/90°	2P	G 1"	36	72	113	0,86
10766	ROTODIVERT-M 232 DN25 G1 1/4"	25	11	230V~50Hz	18s/90°	2P	G1 1/4"	41	82	113	1,0
*10767	ROTODIVERT-M 232 DN32 G1 1/2"	32	15	230V~50Hz	18s/90°	2P	G 1 1/2"	47	94	116	1,23

### ROTODIVERT-M 233, zverné šróbenia

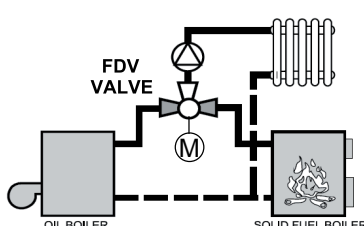
Kód	Typ	DN	Kvs	Napätie	Čas otočenia	Ovládanie	Pripojenie	A	B	C	Hmotnosť [kg]
10768	ROTODIVERT-M 233 DN20 C22mm	20	7	230V~50Hz	18s/90°	2P	CPF 22mm	36	72	113	0,90
10769	ROTODIVERT-M 233 DN25 C28mm	25	11	230V~50Hz	18s/90°	2P	CPF 28mm	41	82	113	1,04

\* dostupné na vyžiadanie

#### Príklady zapojenia



Odklonenie



Prechod

#### Funkcie a možnosti

- Napájanie: 230 VAC 50Hz alebo 24 VAC 50 Hz.

CE V súlade s PED, LVD, RoHS2, EMC

**FIRST**®

**FIRST d.o.o.**  
Koroška cesta 56  
SI-3320 Velenje  
SLOVENIA

phone: +386 3 898 35 00  
fax: +386 3 898 35 35  
email: info@first.si  
web: www.first.si

**www.first.si**  
Let First be your first choice.

