

---

# ATS 1 - 2 - 3 NKV

## S VERTIKÁLNÍMI VÍCESTUPŇOVÝMI ČERPADLY NKV



---

### VŠEOBECNÉ INFORMACE

#### POUŽITÍ

Automatické tlakové stanice velkých výkonů s kaskádně spouštěnými vícestupňovými vertikálními čerpadly nového provedení NKV, jsou určeny pro použití ve větších instalacích občanských, zemědělských i průmyslových.

Stanice mají i při velkém výkonu velice tichý chod.

Vyhovují soudobým náročným požadavkům: vysoká užitná hodnota a spolehlivost.

#### POPIS KONSTRUKCE

- 1-2-3 vertikální vícestupňová čerpadla NKV 10, NKV 15, nebo NKV 20;
- základové desky, podpěry a nosný rám rozvaděče jsou z tropikalizované galvanizované oceli;
- výtlačné a sací potrubí - u menších ATS závitové, u větších ATS přírubové - z nerezové oceli, nepoužité konce jsou zaslepeny (ATS s jedním čerpadlem jsou bez sacího potrubí);
- na sání čerpadel jsou uzavírací armatury;
- na výtlačku čerpadel jsou uzavírací armatury a zpětné klapky;
- 1-2-3 tlakové nádoby 20lit. s EPDM pryžovým vakem;
- výtlačné potrubí je vybaveno manometrem s ovládacím ventilem, analogovým snímačem tlaku a přípojkami pro tlakové nádoby;
- Na objednávku možno dodat stanici s pomocným čerpadlem KV 3.

#### ELEKTRICKÁ ČÁST

Rozvaděč s kovovou skříní s krytím IP55 a ovládacím panelem na průčelí je upevněn na nosném rámu který je konstrukční součástí základové desky hlavních čerpadel.

Obsahuje:

- hlavní vypínač s aretací dveří;
- nízkonapěťový zdroj pro pomocné obvody;
- řídicí jednotku;
- jištění a ochranu motorů hlavních čerpadel i případného pomocného čerpadla;
- přístroje pro přímé spouštění motorů čerpadel do 7,5 kW, pro spouštění hvězda - trojúhelník pro motory čerpadel nad 7,5 kW;
- svorkovnice pro připojení napájecího napětí, motorů čerpadel, vnějších ovládacích obvodů, stavových hlášení apod.

Na průčelí: přepínače druhu provozu AUT - 0 - MAN, signalizace (tlak, chod čerpadla, odpojení čerpadla, suchý chod, vysoký tlak, nízký tlak, ...), signalizační a ovládací panel řídicí jednotky KL1.

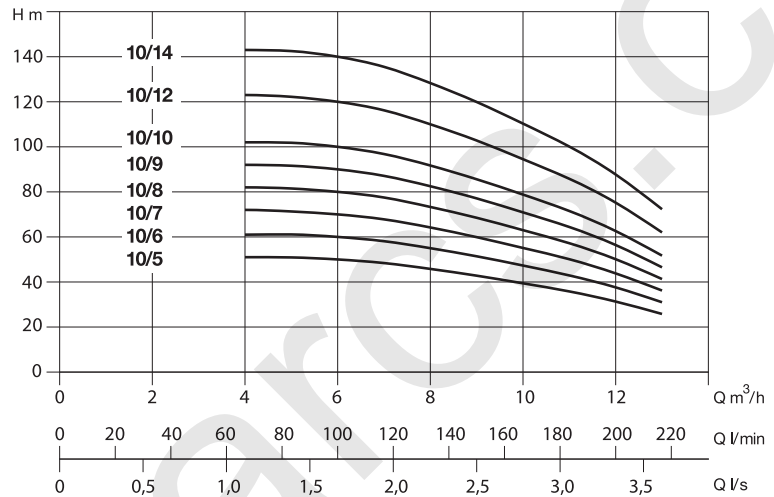
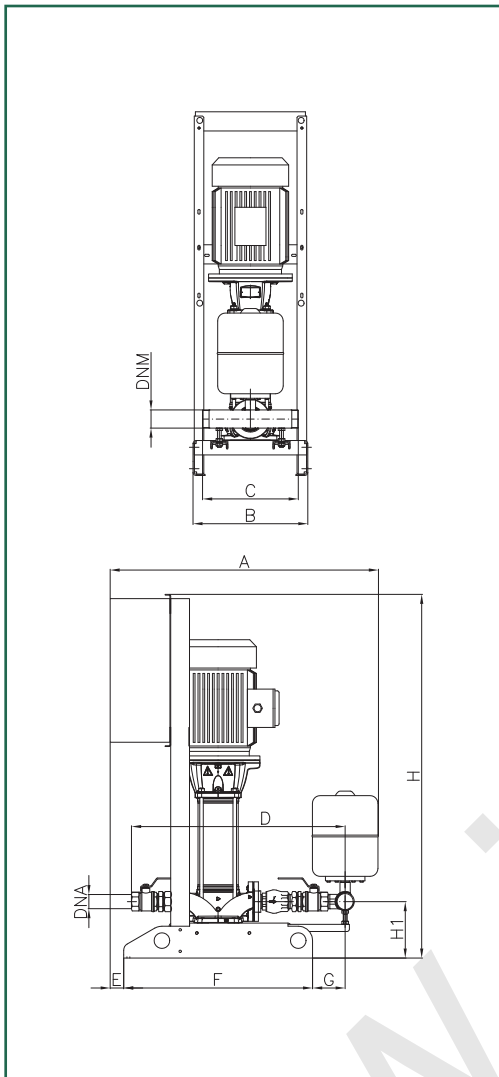
Panel řídicí jednotky je opatřen displejem a klávesami pro nastavení požadovaných parametrů a zobrazení.

Řídicí jednotka podle nastavených parametrů, zjištěné odchylky, nastavených prodlev a vyhodnocených anomálií v logickém sledu spouští a zastavuje čerpadla tak, aby bylo dosaženo co nejmenší provozní odchylky od nastaveného tlaku.

# ATS - 1 NKV 10

Teplotní rozsah kapaliny:  
Maximální okolní teplota:

od -20°C do +90°C  
+40°C



TYP	A	B	C	D	E	F	G	H	H1	POTRUBÍ		HMOTNOST kg*
										DNA (SACÍ)	DNM (VÝTL.)	
1 NKV 10	1 060	480	400	790	60	790	72	1 525	226	1 1/2"	2"	118

TYP	NAPÁJECÍ NAPĚTÍ 50 Hz	P2 JMENOVITÝ		I <sub>n</sub> A	STANDARDNÍ TLAK BAR	MAX. DOSAŽITELNÝ TLAK BAR
		KW	HP			
1 NKV 10/5 T	3x400 V ~	2,2	3	4,7	4,0	5
1 NKV 10/6 T	3x400 V ~	2,2	3	4,7	5,0	6
1 NKV 10/7 T	3x400 V ~	3	4	5,8	6,0	7
1 NKV 10/8 T	3x400 V ~	3	4	5,8	7,0	8
1 NKV 10/9 T	3x400 V ~	3	4	5,8	8,0	9
1 NKV 10/10 T	3x400 V ~	4	5,5	7,6	8,5	10
1 NKV 10/12 T	3x400 V ~	4	5,5	7,6	10	12
1 NKV 10/14 T	3x400 V ~	5,5	7,5	11	12	14

\* pouze informativní

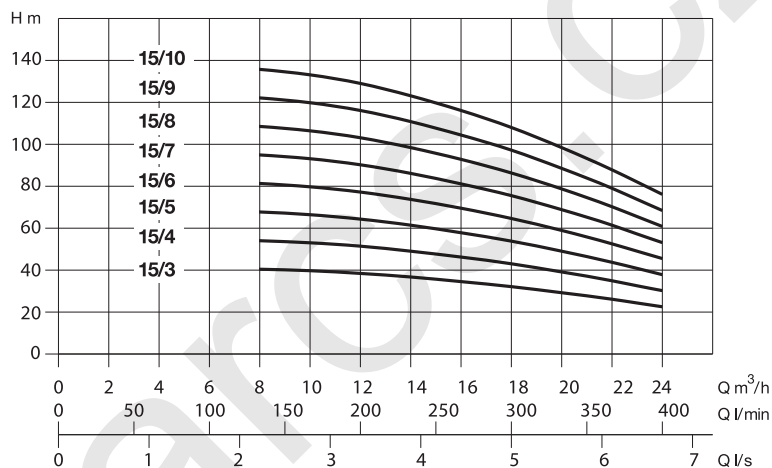
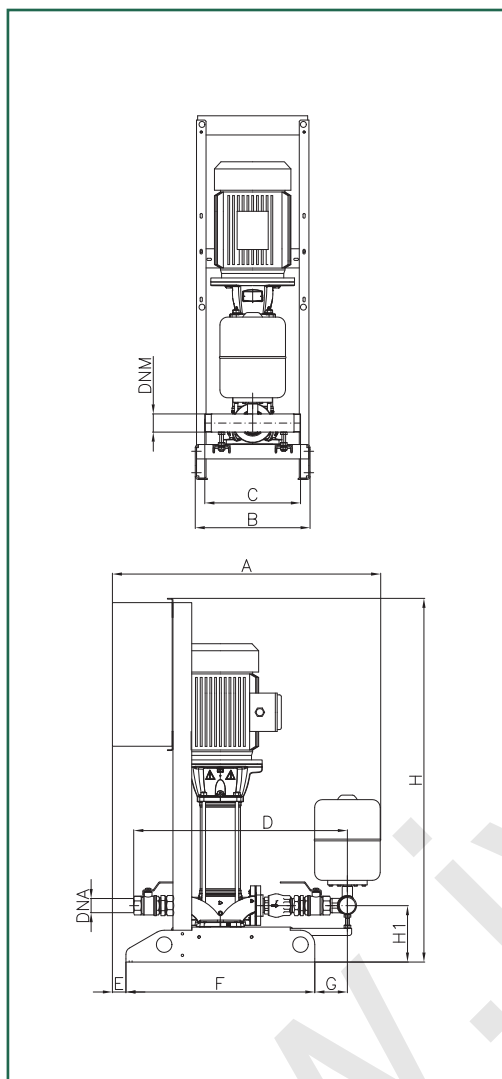
## ATS - 1 NKV 15

Teplotní rozsah kapaliny:

od -20°C do +90°C

Maximální okolní teplota:

+40°C



TYP	A	B	C	D	E	F	G	H	H1	POTRUBÍ		HMOTNOST kg*
										DNA (SACÍ)	DNM (VÝTL.)	
1 NKV 15	1 125	480	400	880	60	790	136	1 525	236	2"	2 1/2"	124

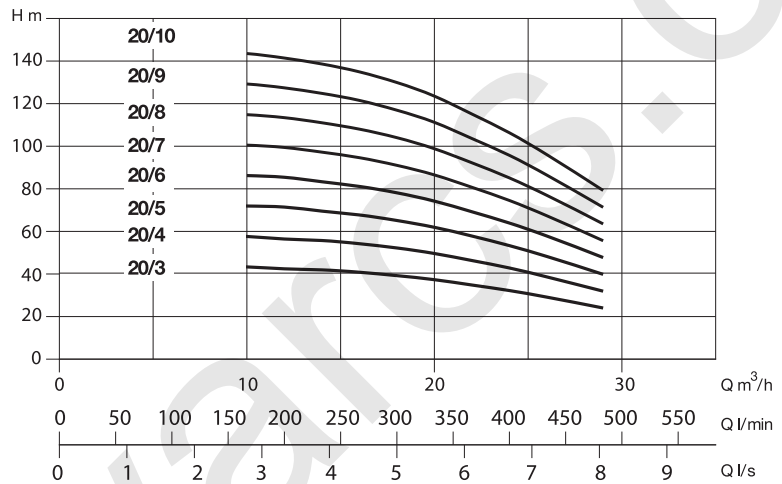
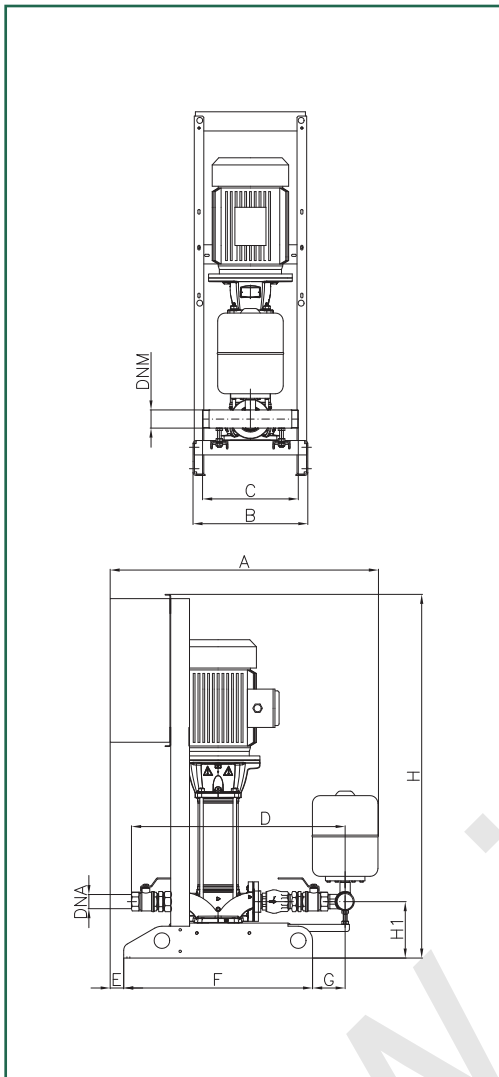
TYP	NAPÁJECÍ NAPĚTÍ 50 Hz	P2 JMENOVITÝ		I <sub>n</sub> A	STANDARDNÍ TLAK BAR	MAX. DOSAŽITELNÝ TLAK BAR
		kW	HP			
1 NKV 15/3 T	3x400 V ~	3	4	5,8	3,5	4
1 NKV 15/4 T	3x400 V ~	4	5,5	7,6	4	5
1 NKV 15/5 T	3x400 V ~	4	5,5	7,6	5	6,5
1 NKV 15/6 T	3x400 V ~	5,5	7,5	11	6,5	7,7
1 NKV 15/7 T	3x400 V ~	5,5	7,5	11	8	9
1 NKV 15/8 T	3x400 V ~	7,5	10	14,8	9	10
1 NKV 15/9 T	3x400 V ~	7,5	10	14,8	10	12
1 NKV 15/10 T	3x400 V ~	11	15	22,4	11	13

\* pouze informativní

# ATS - 1 NKV 20

Teplotní rozsah kapaliny:  
Maximální okolní teplota:

od -20°C do +90°C  
+40°C



TYP	A	B	C	D	E	F	G	H	H1	POTRUBÍ		HMOTNOST kg*
										DNA (SACÍ)	DNM (VÝTL.)	
1 NKV 20	1 125	480	400	880	60	790	136	1 525	236	2"	2 1/2"	124

TYP	NAPÁJECÍ NAPĚTÍ 50 Hz	P2 JMENOVITÝ		I <sub>n</sub> A	STANDARDNÍ TLAK BAR	MAX. DOSAŽITELNÝ TLAK BAR
		KW	HP			
1 NKV 20/3 T	3x400 V ~	4	5,5	7,6	3	4
1 NKV 20/4 T	3x400 V ~	5,5	7,5	11	4,5	5,5
1 NKV 20/5 T	3x400 V ~	5,5	7,5	11	6	7
1 NKV 20/6 T	3x400 V ~	7,5	10	14,8	7	8,5
1 NKV 20/7 T	3x400 V ~	7,5	10	14,8	8,5	10
1 NKV 20/8 T	3x400 V ~	11	15	22,4	9,5	11
1 NKV 20/9 T	3x400 V ~	11	15	22,4	10	12,5
1 NKV 20/10 T	3x400 V ~	11	15	22,4	12	14

\* pouze informativní

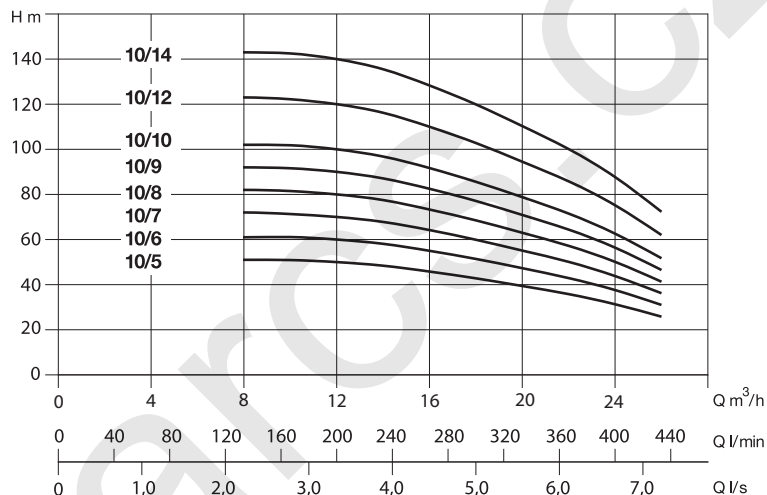
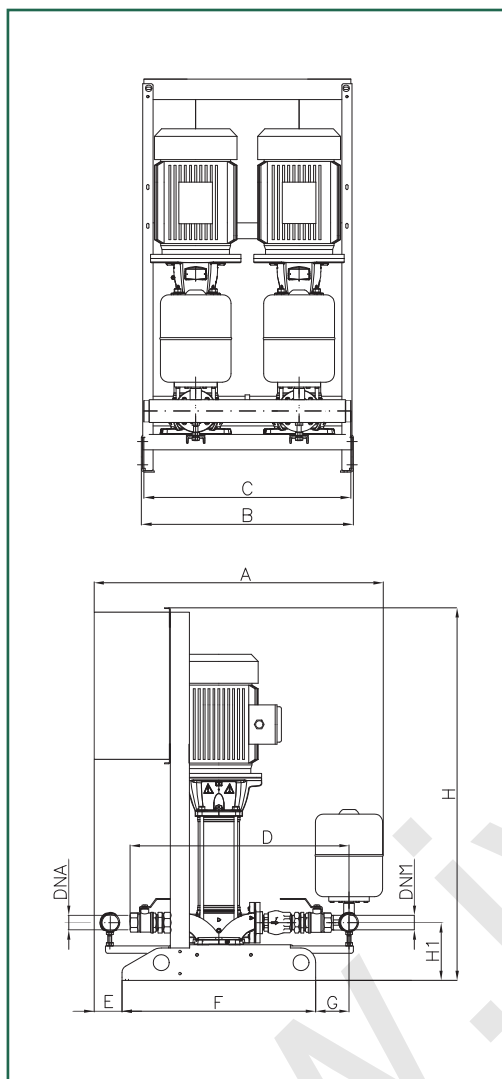
## ATS - 2 NKV 10

Teplotní rozsah kapaliny:

od -20°C do +90°C

Maximální okolní teplota:

+40°C



Výkonové křivky při chodu obou hlavních čerpadel

TYP	A	B	C	D	E	F	G	H	H1	POTRUBÍ		HMOTNOST kg*
										DNA (SACÍ)	DNM (VÝTL.)	
2 NKV 10	1 120	820	800	860	110	790	80	1 525	226	2 1/2"	2 1/2"	123

TYP	NAPÁJECÍ NAPĚTÍ 50 Hz	P2 JMENOVITÝ		I <sub>n</sub> A	STANDARDNÍ TLAK BAR	MAX. DOSAŽITELNÝ TLAK BAR
		kW	HP			
2 NKV 10/5 T	3x400 V ~	2x2,2	2x3	2x4,7	4,0	5
2 NKV 10/6 T	3x400 V ~	2x2,2	2x3	2x4,7	5,0	6
2 NKV 10/7 T	3x400 V ~	2x3	2x4	2x5,8	6,0	7
2 NKV 10/8 T	3x400 V ~	2x3	2x4	2x5,8	7,0	8
2 NKV 10/9 T	3x400 V ~	2x3	2x4	2x5,8	8,0	9
2 NKV 10/10 T	3x400 V ~	2x4	2x5,5	2x7,6	8,5	10
2 NKV 10/14 T	3x400 V ~	2x5,5	2x7,5	2x11	12	14

\* pouze informativní

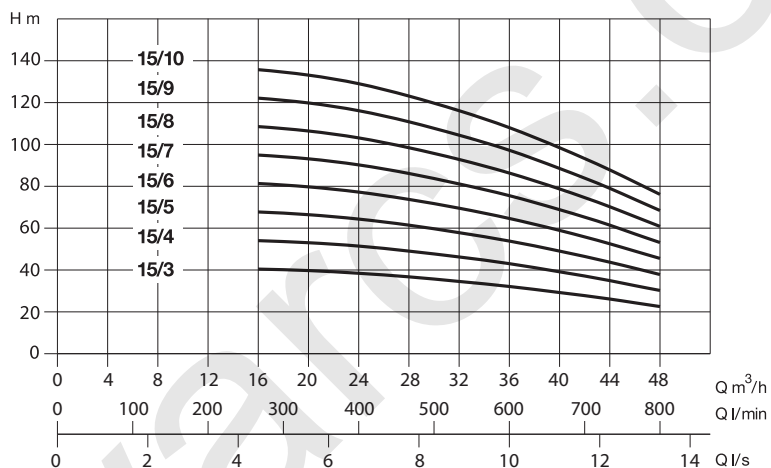
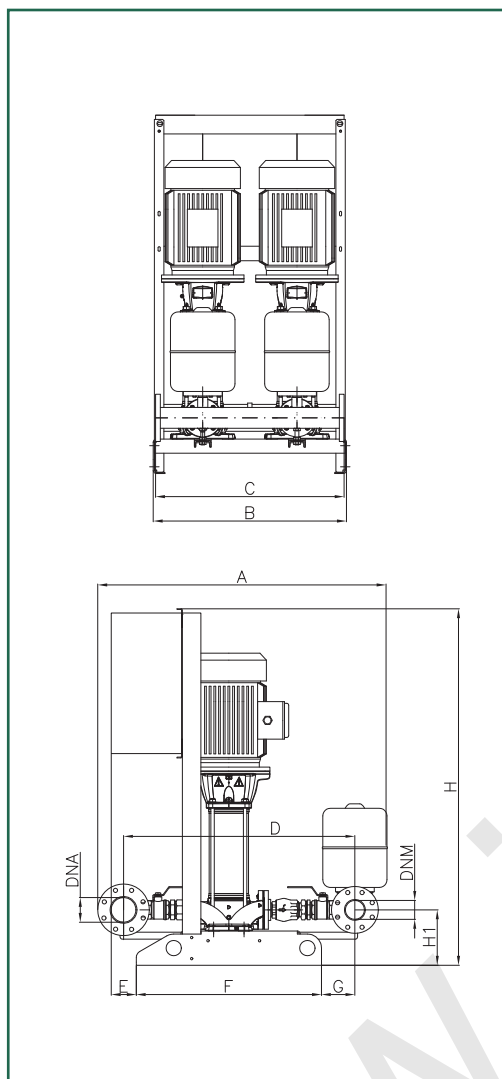
# ATS - 2 NKV 15

Teplotní rozsah kapaliny:

od -20°C do +90°C

Maximální okolní teplota:

+40°C



Výkonové křivky při chodu obou hlavních čerpadel

TYP	A	B	C	D	E	F	G	H	H1	POTRUBÍ		HMOTNOST kg*
										DNA (SACÍ)	DNM (VÝTL.)	
2 NKV 15	1 265	820	800	975	110	790	145	1 525	236	DN 100	DN 80	129

TYP	NAPÁJECÍ NAPĚTÍ 50 Hz	P2 JMENOVITÝ		I <sub>n</sub> A	STANDARDNÍ TLAK BAR	MAX. DOSAŽITELNÝ TLAK BAR
		KW	HP			
2 NKV 15/3 T	3x400 V ~	2x3	2x4	2x5,8	3,5	4
2 NKV 15/4 T	3x400 V ~	2x4	2x5,5	2x7,6	4	5
2 NKV 15/5 T	3x400 V ~	2x4	2x5,5	2x7,6	5	6,5
2 NKV 15/6 T	3x400 V ~	2x5,5	2x7,5	2x11	6,5	7,7
2 NKV 15/7 T	3x400 V ~	2x5,5	2x7,5	2x11	8	9
2 NKV 15/8 T	3x400 V ~	2x7,5	2x10	2x14,8	9	10
2 NKV 15/9 T	3x400 V ~	2x7,5	2x10	2x14,8	10	12
2 NKV 15/10 T	3x400 V ~	2x11	2x15	2x22,4	11	13

\* pouze informativní

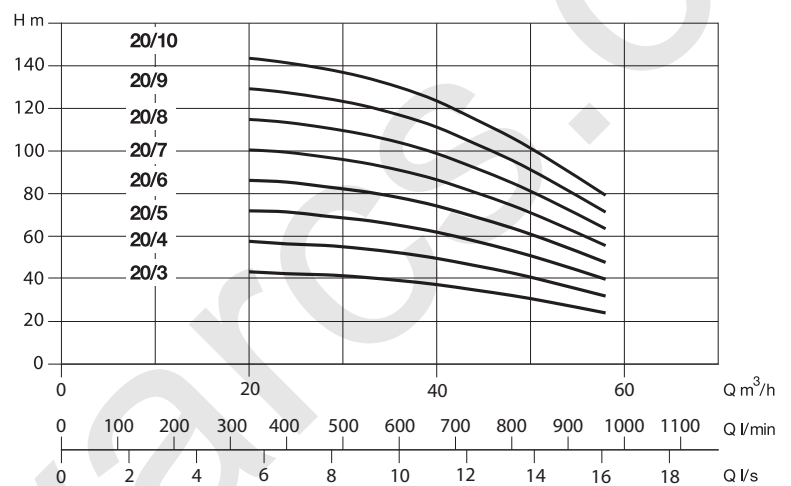
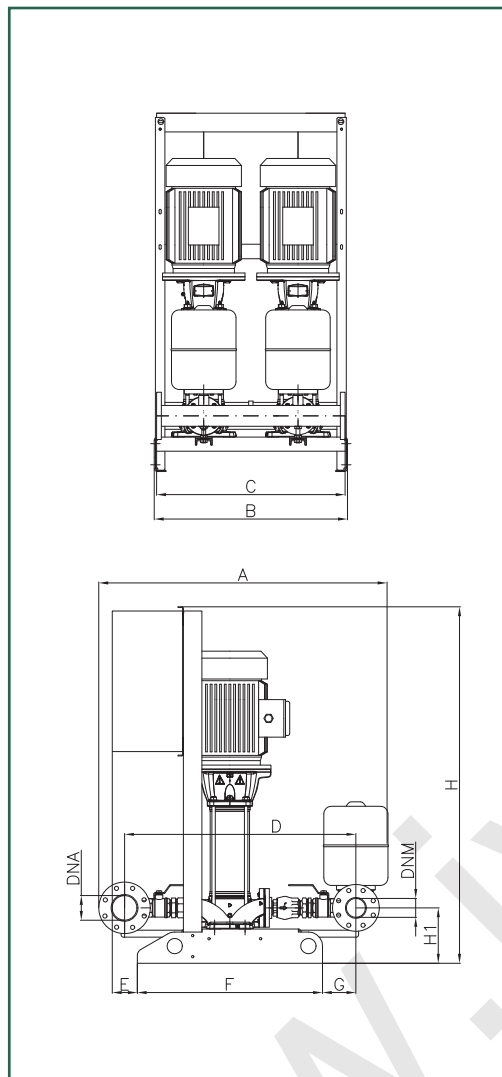
## ATS - 2 NKV 20

Teplotní rozsah kapaliny:

od -20°C do +90°C

Maximální okolní teplota:

+40°C



Výkonové křivky při chodu obou hlavních čerpadel

TYP	A	B	C	D	E	F	G	H	H1	POTRUBÍ		HMOTNOST kg*
										DNA (SACÍ)	DNM (VÝTL.)	
2 NKV 20	1 265	820	800	975	110	790	145	1 525	236	DN 100	DN 80	129

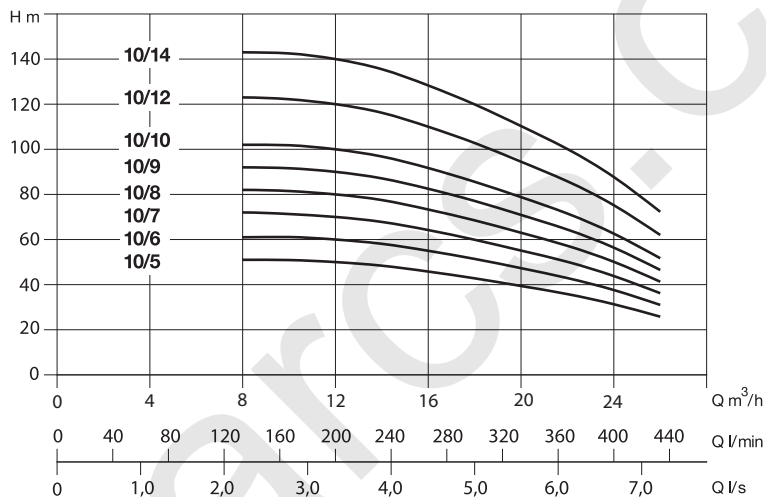
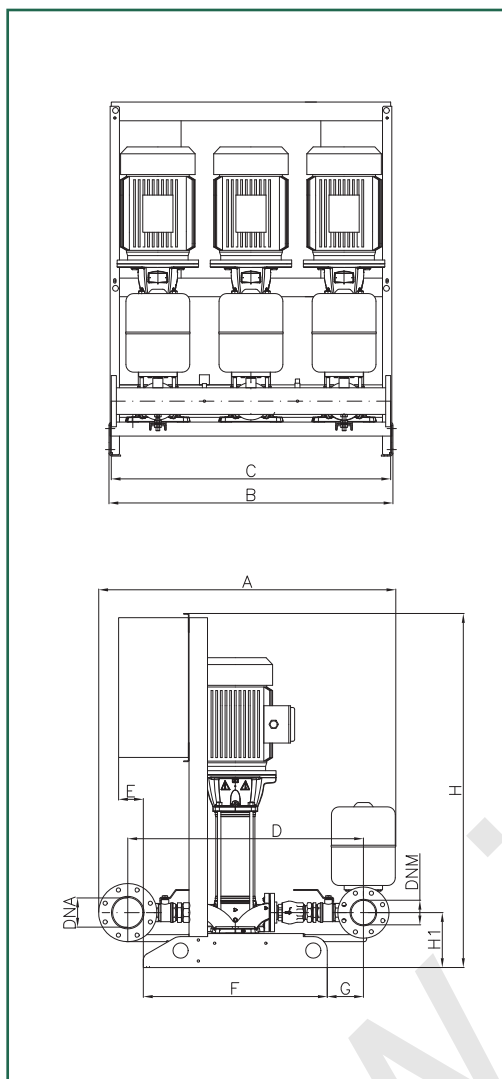
TYP	NAPÁJECÍ NAPĚTÍ 50 Hz	P2 JMENOVITÝ		I <sub>n</sub> A	STANDARDNÍ TLAK BAR	MAX. DOSAŽITELNÝ TLAK BAR
		kW	HP			
2 NKV 20/3 T	3x400 V ~	2x4	2x5,5	2x7,6	3	4
2 NKV 20/4 T	3x400 V ~	2x5,5	2x7,5	2x11	4,5	5,5
2 NKV 20/5 T	3x400 V ~	2x5,5	2x7,5	2x11	6	7
2 NKV 20/6 T	3x400 V ~	2x7,5	2x10	2x14,8	7	8,5
2 NKV 20/7 T	3x400 V ~	2x7,5	2x10	2x14,8	8,5	10
2 NKV 20/8 T	3x400 V ~	2x11	2x15	2x22,4	9,5	11
2 NKV 20/9 T	3x400 V ~	2x11	2x15	2x22,4	10	12,5
2 NKV 20/10 T	3x400 V ~	2x11	2x15	2x22,4	12	14

\* pouze informativní

## ATS - 3 NKV 10

Teplotní rozsah kapaliny:  
Maximální okolní teplota:

od -20°C do +90°C  
+40°C



Výkonové křivky při chodu všech hlavních čerpadel

TYP	A	B	C	D	E	F	G	H	H1	POTRUBÍ		HMOTNOST kg*
										DNA (SACÍ)	DNM (VÝTL.)	
3 NKV 10	1 125	1 120	1 200	8760	110	790	86	1 525	226	DN 0	DN 80	134

TYP	NAPÁJECÍ NAPĚTÍ 50 Hz	P2 JMENOVITÝ		I <sub>n</sub> A	STANDARDNÍ TLAK BAR	MAX. DOSAŽITELNÝ TLAK BAR
		KW	HP			
3 NKV 10/5 T	3x400 V ~	3x2,2	3x3	3x4,7	4,0	5
3 NKV 10/6 T	3x400 V ~	3x2,2	3x3	3x4,7	5,0	6
3 NKV 10/7 T	3x400 V ~	3x3	3x4	3x5,8	6,0	7
3 NKV 10/8 T	3x400 V ~	3x3	3x4	3x5,8	7,0	8
3 NKV 10/9 T	3x400 V ~	3x3	3x4	3x5,8	8,0	9
3 NKV 10/10 T	3x400 V ~	3x4	3x5,5	3x7,6	8,5	10
3 NKV 10/12 T	3x400 V ~	3x4	3x5,5	3x7,6	10	12
3 NKV 10/14 T	3x400 V ~	3x5,5	3x7,5	3x11	12	14

\* pouze informativní



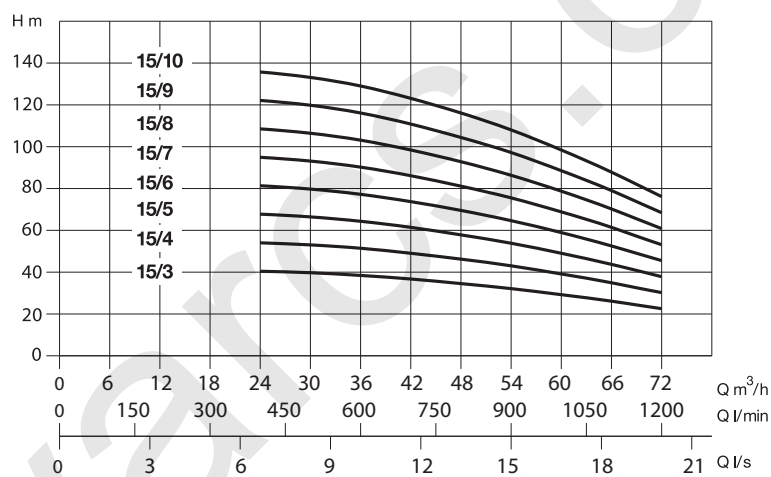
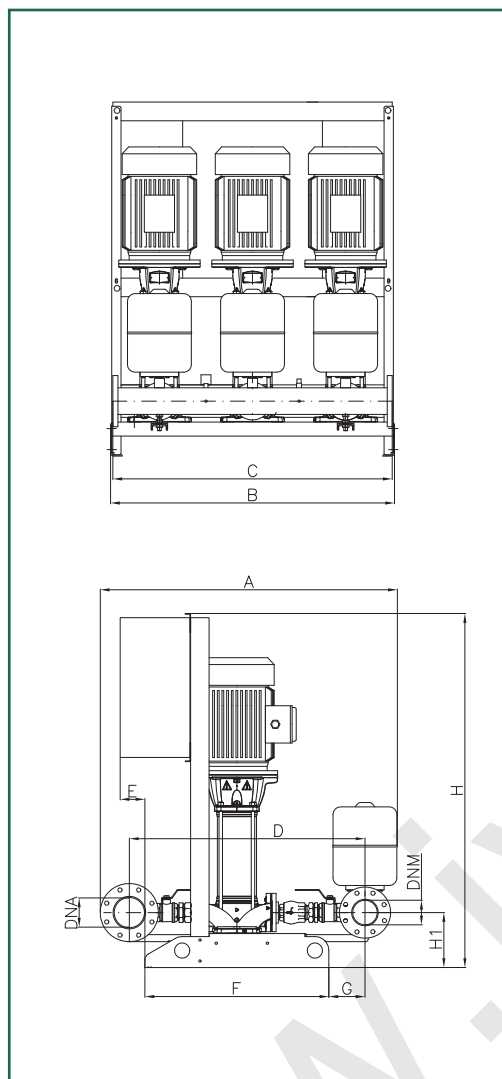
## ATS - 3 NKV 15

Teplotní rozsah kapaliny:

od -20°C do +90°C

Maximální okolní teplota:

+40°C



Výkonové křivky při chodu všech hlavních čerpadel

TYP	A	B	C	D	E	F	G	H	H1	POTRUBÍ		HMOTNOST kg*
										DNA (SACÍ)	DNM (VÝTL.)	
3 NKV 15	1 265	1 220	1 200	1 000	110	790	155	1 525	236	DN 125	DN 100	141

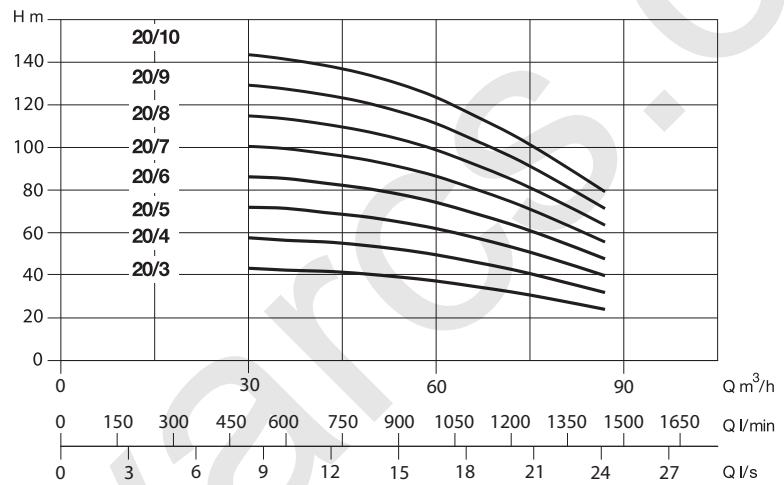
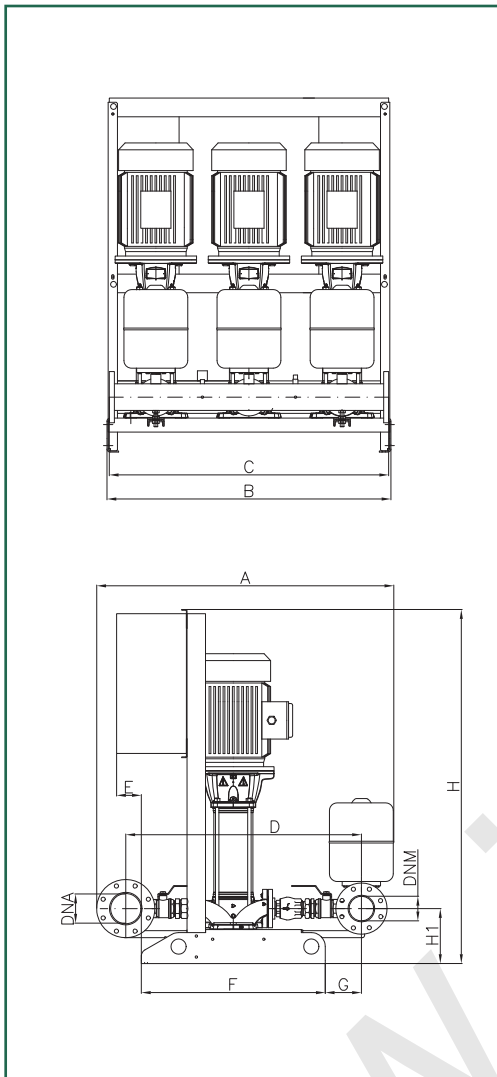
TYP	NAPÁJECÍ NAPĚTÍ 50 Hz	P2 JMENOVITÝ		I <sub>n</sub> A	STANDARDNÍ TLAK BAR	MAX. DOSAŽITELNÝ TLAK BAR
		kW	HP			
3 NKV 15/3 T	3x400 V ~	3x3	3x4	3x5,8	3,5	4
3 NKV 15/4 T	3x400 V ~	3x4	3x5,5	3x7,6	4	5
3 NKV 15/5 T	3x400 V ~	3x4	3x5,5	3x7,6	5	6,5
3 NKV 15/6 T	3x400 V ~	3x5,5	3x7,5	3x11	6,5	7,7
3 NKV 15/7 T	3x400 V ~	3x5,5	3x7,5	3x11	8	9
3 NKV 15/8 T	3x400 V ~	3x7,5	3x10	3x14,8	9	10
3 NKV 15/9 T	3x400 V ~	3x7,54	3x10	3x14,8	10	12
3 NKV 15/10 T	3x400 V ~	3x11	3x15	3x22,4	11	13

\* pouze informativní

## ATS - 3 NKV 20

Teplotní rozsah kapaliny:  
Maximální okolní teplota:

od -20°C do +90°C  
+40°C



Výkonové křivky při chodu všech hlavních čerpadel

TYP	A	B	C	D	E	F	G	H	H1	POTRUBÍ		HMOTNOST kg*
										DNA (SACÍ)	DNM (VÝTL.)	
3 NKV 20	1 265	1 220	1 200	1 000	110	790	155	1 525	236	DN 125	DN 100	141

TYP	NAPÁJECÍ NAPĚTÍ 50 Hz	P2 JMENOVITÝ		I <sub>n</sub> A	STANDARDNÍ TLAK BAR	MAX. DOSAŽITELNÝ TLAK BAR
		KW	HP			
3 NKV 20/3 T	3x400 V ~	3x4	3x5,5	3x7,6	3	4
3 NKV 20/4 T	3x400 V ~	3x5,5	3x7,5	3x11	4,5	5,5
3 NKV 20/5 T	3x400 V ~	3x5,5	3x7,5	3x11	6	7
3 NKV 20/6 T	3x400 V ~	3x7,5	3x10	3x14,8	7	8,5
3 NKV 20/7 T	3x400 V ~	3x7,5	3x10	3x14,8	8,5	10
3 NKV 20/8 T	3x400 V ~	3x11	3x15	3x22,4	9,5	11
3 NKV 20/9 T	3x400 V ~	3x11	3x15	3x22,4	10	12,5
3 NKV 20/10 T	3x400 V ~	3x11	3x15	3x22,4	12	14

\* pouze informativní