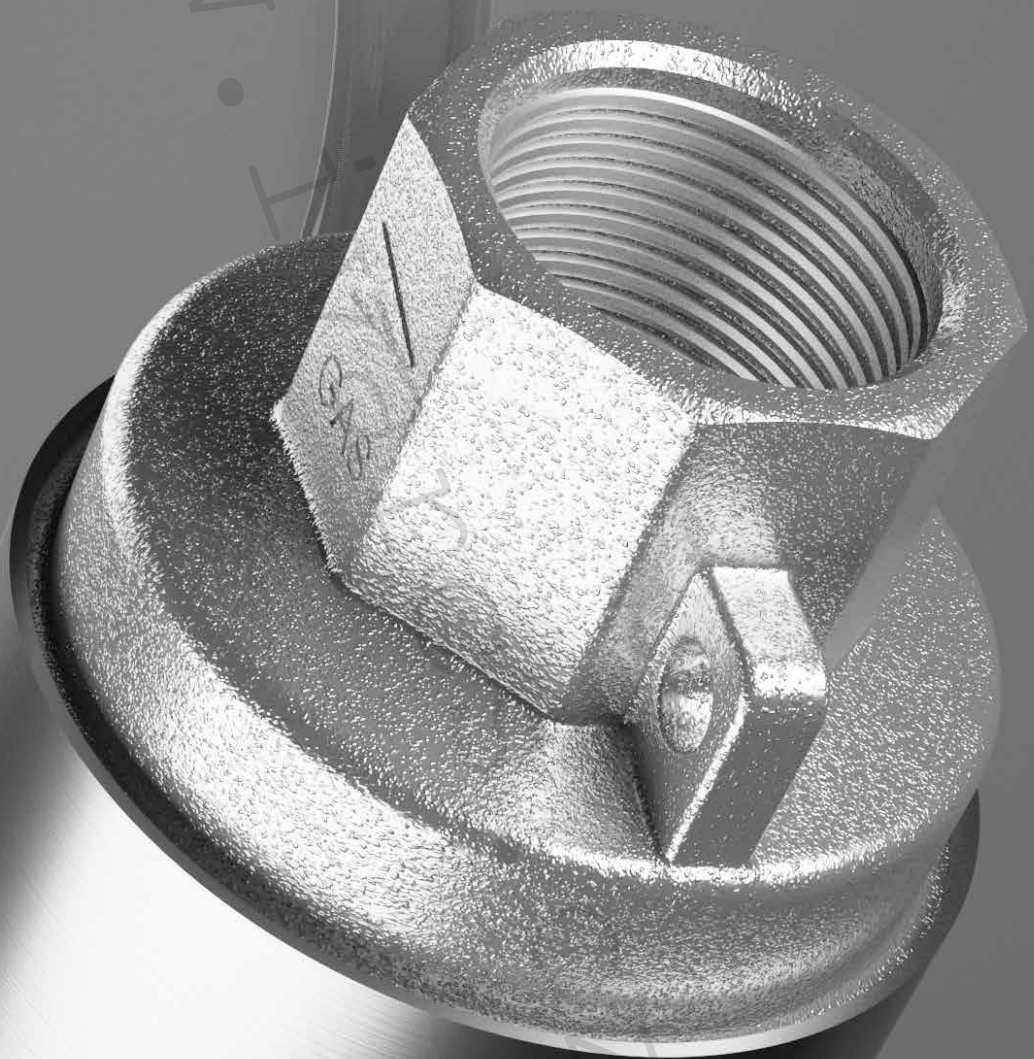


S4

4" PONORNÁ ČERPADLA





TECHNICKÁ DATA

Provozní rozsah :

Až do 21,6 m³/h s výtlačkem až do 427 metrů

Čerpaná kapalina : čistá, bez pevných a abrazivních látek, neviskózní, neagresivní, chemicky neutrální, vlastnostmi blízká vodě

Maximální průměr čerpadla: 99 mm

Maximální množství písku: 150 g/m³

Průměr výtlačného hrdla:

S4-1, S4-2, S4-3, S4-4, S4-6: 1" 1/4

S4-8, S4-12, S4-16: 2"

Materiál oběžných kol: Technopolymer

Rozsah teploty kapaliny: Od 0°C do + 40°C

Maximální ponor: 4GG: 300 m - 4OL: 250 m

Maximální počet startů: 20/h

Stupeň krytí: IP 68

Třída izolace: F

Jednofázové napětí: 1x230 V 50 Hz

Třířázové napětí: 3x230 V 50 Hz - 3x400 V 50 Hz

Instalace: Ve svislé poloze. Je možná horizontální instalace, doporučuje se nainstalovat chladicí plášť

Speciální verze na vyžádání: Jiné napětí, různé délky kabelů, verze s motorem 4GX nebo 4TW

Certifikace:

ACS, WRAS a DM174



TĚLO ČERPADLA A
VODOU PLNĚNÝ MOTOR



TĚLO ČERPADLA

DM 174

TĚLO ČERPADLA
A MOTOR

POUŽITÍ

Ponorná odstředivá čerpadla pro studny a vrty o průměru větším nežli 4". Čerpadla se užívají pro odčerpávání vody, pro tlakování a dodávku vody do rozvodů malých i velkých objektů občanských i průmyslových, dále pro zavlažovací, mycí i protipožární systémy.

KONSTRUKČNÍ VLASTNOSTI ČERPADLA

Technopolymerová oběžná kola se sacími kroužky z nerezové oceli. Opláštění čerpadla, hřídel, spojka s motorem, integrovaný sací filtr a kryt kabelu z nerezové oceli. Sací těleso, výtlačné těleso a závěsná oka jsou z nerezavějící oceli AISI 304 z mikrolitiny. Odnímatelný integrovaný zpětný ventil v technopolymeru nebo s nerezovou deskou (v závislosti na modelu). Technopolymerová oběžná kola navržena k zajištění vysoké úrovně účinnosti v souladu se směnicí 2009/125 / ES (Eco design - ErP) s indexem MEI $\geq 0,4$ pro celý rozsah. Mají certifikát ACS, certifikát WRAS a DM174 čeká na schválení.

KONSTRUKČNÍ VLASTNOSTI MOTORU

Těleso čerpadla lze připojit k motorům 4GG a 4OL (4TW nebo 4GX na vyžádání).

4GG je dvoupólový asynchronní motor, jehož části které jsou ve styku s vodou jsou vyrobeny z nerezové oceli AISI 304. Přítlačný blok a pouzdra jsou chlazené a promazávány směsí vody a glykolu. Rotor namontovaný na samostředícím tahovém bloku typu Kingsbury, který je schopen odolávat velkým axiálním zatížením. Stator je ponořen do termoizolační pryskyřice s vysokou kapacitou odvádění tepla a zapouzdřen do vzduchotěsného pouzdra z nerezové oceli AISI 304.

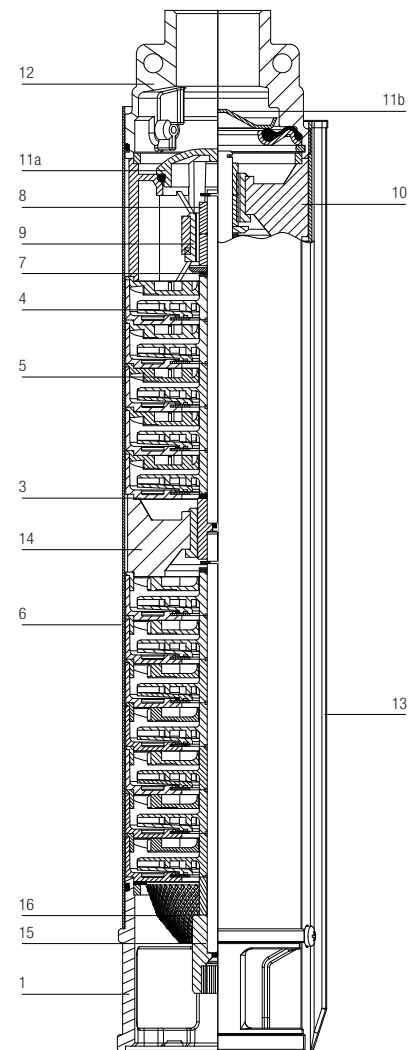
4OL je dvoupólový asynchronní motor, jehož části které jsou ve styku s vodou jsou vyrobeny z nerezové oceli AISI 304L. Chlazení a mazání kuličkových ložisek zajišťuje speciální potravinářská kapalina. Převíjitelný stator je uložen v pouzdru z nerezové oceli AISI 304L připevněném ocelovými čepy k horní podpěře motoru. Vybaveno uhlíkově-keramickým mechanickým těsněním.

Pro oba motory:

Odnímatelný kabelový konektor, ACS, WRAS a KTW certifikovaný kabel, motor vhodný pro použití s měniči (30 Hz - 50 Hz). U jednofázové verze 50 Hz je rozběhový kondenzátor a ručně nastavitelná ochrana proti přetížení v elektrickém ovládacím panelu (nutno objednat samostatně). Pro třířázové verze musí být ochrana zajištěna uživatelem.

MATERIÁLY

POZ.	ČÁSTI*	MATERIÁLY	
1	SPOJOVACÍ PŘÍRUBA	PŘESNĚ LITÁ NEREZOVÁ OCEL AISI 304	
2	ŠROUBY	NEREZOVÁ OCEL AISI 304	
3	TĚLESO STUPNĚ	S4 1/13÷37 S4 2÷8/... AŽ DO 20 STUPŇŮ	TECHNOPOLYMER + NEREZOVÁ OCEL SACÍ KROUŽEK
		S4 1/48 S4 2÷8/... NAD 20 STUPŇŮ S4 12/... S4 16/...	NEREZOVÁ OCEL AISI 304
4	OBĚŽNÉ KOLO	TECHNOPOLYMER	
5	DIFUZOR	TECHNOPOLYMER	
6	PLÁŠŤ ČERPADLA	NEREZOVÁ OCEL AISI 304	
7	AXIÁLNÍ LOŽISKO	NEREZOVÁ OCEL AISI 304	
8	HŘÍDEL SE SPOJKOU	NEREZOVÁ OCEL AISI 304	
9	KLUZNÉ POUZDRO	PRYŽ TPU	
10	TĚLESO LOŽISKA	TECHNOPOLYMER	
11a	ZPĚTNÁ KLAPKA	S4 1/13÷37 S4 2÷6/... UP TO 20 STAGES S4 8/5÷21 S4 12÷16/... UP TO 13 STAGES	TECHNOPOLYMER
11b		S4 1/48 S4 2÷6/... ABOVE 20 STAGES S4 8/27÷50 S4 12÷16/... ABOVE 13 STAGES	NEREZOVÁ OCEL AISI 304+ PRYŽ NBR
12	VÝTLAČNÉ TĚLESO	PŘESNĚ LITÁ NEREZOVÁ OCEL AISI 304	
13	KRYCÍ LIŠTA KABELU	NEREZOVÁ OCEL AISI 304	
14	STŘEDOVÉ LOŽISKO	NEREZOVÁ OCEL AISI 304	
15	STŘEDOVÝ PLÁŠŤ HŘÍDELE	NEREZOVÁ OCEL AISI 304	
16	SACÍ SÍTO	NEREZOVÁ OCEL AISI 304	



*v kontaktu s čerpanou kapalinou

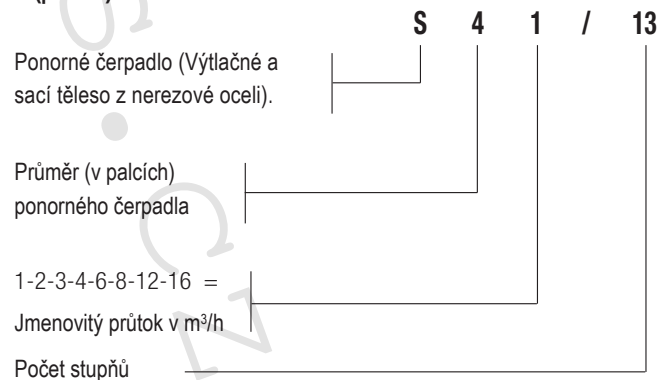
STANDARDNĚ DOSTUPNÉ

Pouze těleso čerp.	Těleso čerpadla olejový motor	Těleso čerpadla vodní motor
--------------------	-------------------------------	-----------------------------

Sada s tělesem a motorem čerpadla, napájecím kabelem a ovládací skříň.

MODELY DODÁVANÉ S Napájecím kabelem (a lanem) o délce 15 m	MODELY DODÁVANÉ S Napájecím kabelem (a lanem) o délce 30 m	MODELY DODÁVANÉ S Napájecím kabelem (a lanem) o délce 40 m
S4 1/13	S4 1/19	S4 1/37
S4 2/7	S4 1/26	S4 1/48
S4 2/10	S4 2/14	S4 2/20
S4 3/6	S4 3/13	S4 2/28
S4 3/9	S4 4/14	S4 2/40
S4 4/4	S4 6/14	S4 3/19
S4 4/7	S4 6/21	S4 3/25
S4 4/9	S4 8/15	S4 3/32
S4 6/5		S4 3/39
S4 6/7		S4 4/19
S4 8/5		S4 4/27
S4 6/10		
S4 8/7		
S4 8/9		
S4 12/6		
S4 12/9		
S4 12/13		
S4 16/8		
S4 16/12		

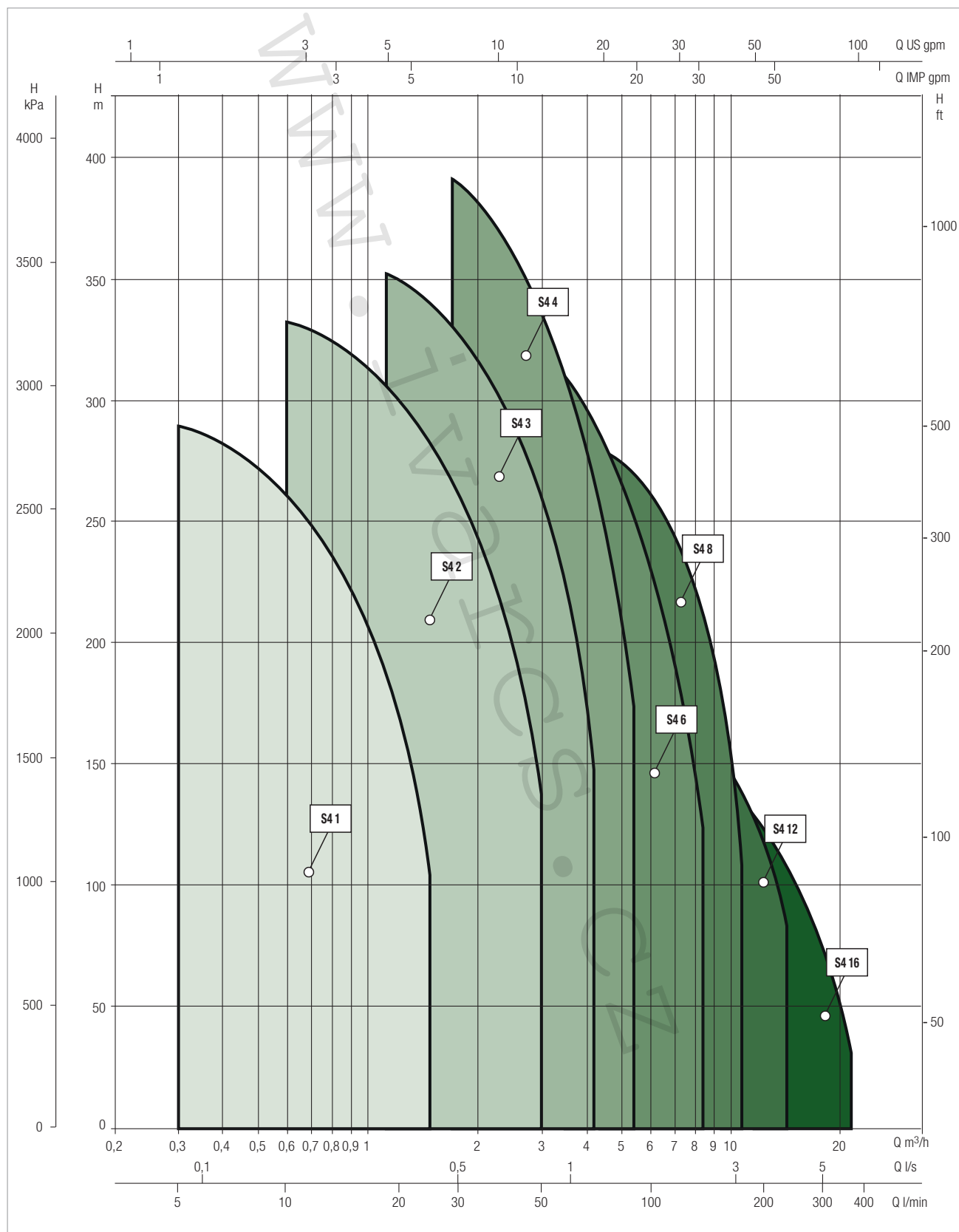
– Typové označení: (příklad)



PŘEHLED VÝKONŮ

Výkonové křivky vycházejí z hodnot kinematické viskozity 1 mm²/s při hustotě 1000 kg/m³. Tolerance křivky je v souladu s ISO 9906.

GRAFICKÁ VÝBĚROVÁ TABULKA



VÝKONNOST 50 Hz

MODEL	ELEKTRICKÁ DATA		HYDRAULICKÁ DATA																							
	P2 JMENOVITÝ		Q=m³/h	0	0,3	0,6	0,9	1,2	1,5	1,8	2,4	3,0	4,2	5,4	6,0	7,2	8,4	9,6	10,8	12,0	14,4	16,8	19,2	21,6		
	KW	HP	Q=l/min	0	5	10	15	20	25	30	40	50	70	90	100	120	140	160	180	200	240	280	320	360		
S4 1/13	0,37	0,5	83	78	69	56	41	22																		
S4 1/19	0,55	0,75	121	111	101	82	70	45																		
S4 1/26	0,75	1	173	163	148	125	98	65																		
S4 1/37	1,1	1,5	236	222	196	175	130	80																		
S4 1/48	1,5	2	306	289	255	225	175	100																		
S4 2/7	0,37	0,5	47		44	42	40	38	35	28	18															
S4 2/10	0,55	0,75	67		62	60	58	54	50	40	26															
S4 2/14	0,75	1	94		90	86	80	76	70	56	36															
S4 2/20	1,1	1,5	134		128	122	117	108	100	80	52															
S4 2/28	1,5	2	188		180	171	163	151	140	112	73															
S4 2/40	2,2	3	268		255	245	231	216	200	160	104															
S4 2/52	3	4	348		331	319	302	281	260	208	135															
S4 3/6	0,37	0,5	33				32	31	30	26	23	13														
S4 3/9	0,55	0,75	50				47	45	44	40	34	20														
S4 3/13	0,75	1	72				68	66	64	57	50	29														
S4 3/19	1,1	1,5	105				100	98	93	86	72	42														
S4 3/25	1,5	2	138				130	127	122	110	95	55														
S4 3/32	2,2	3	176				168	162	157	141	120	70														
S4 3/39	2,2	3	215				204	198	191	172	147	86														
S4 3/45	3	4	247				233	228	220	198	170	99														
S4 3/51	3	4	280				267	260	250	224	193	112														
S4 3/67	4	5,5	368				350	340	328	294	254	147														
S4 4/4	0,37	0,5	28						25	24	22	17	11													
S4 4/7	0,55	0,75	48						44	41	38	30	19													
S4 4/9	0,75	1	62						56	53	49	39	25													
S4 4/14	1,1	1,5	96						87	82	76	61	39													
S4 4/19	1,5	2	131						118	112	103	82	53													
S4 4/27	2,2	3	186						168	159	147	117	75													
S4 4/35	3	4	241						218	206	191	152	97													
S4 4/48	4	5,5	331						299	283	261	208	133													
S4 4/62	5,5	7,5	427						386	365	338	269	172													
S4 6/5	0,55	0,75	30						28	26	24	21	19	15	10											
S4 6/7	0,75	1	42						38	37	33	29	27	21	14											
S4 6/10	1,1	1,5	60						55	52	47	42	38	30	20											
S4 6/14	1,5	2	84						78	75	66	59	53	42	28											
S4 6/21	2,2	3	126						116	110	99	88	80	63	42											
S4 6/29	3	4	174						160	152	137	122	110	87	58											
S4 6/38	4	5,5	228						209	200	179	160	144	114	76											
S4 6/52	5,5	7,5	312						285	274	244	218	198	156	104											
S4 6/61	7,5	10	366						334	322	287	256	232	183	122											
S4 8/5	0,75	1	30							30	28	27	26	24	21	16	11									
S4 8/7	1,1	1,5	42							41	39	38	37	34	29	23	16									
S4 8/9	1,5	2	54							52	50	49	48	44	37	29	20									
S4 8/15	2,2	3	90							86	83	81	79	73	62	48	33									
S4 8/21	3	4	130							125	120	117	112	103	86	68	47									
S4 8/27	4	5,5	162							155	151	146	144	132	111	87	60									
S4 8/35	5,5	7,5	210							202	195	192	187	171	144	113	78									
S4 8/38	5,5	7,5	228							219	211	207	203	186	156	122	84									
S4 8/47	7,5	10	280							270	261	255	251	230	193	151	104									
S4 8/50	7,5	10	298							288	278	273	267	244	206	161	111									
S4 12/6	1,1	1,5	30							29	28	25	24	23	21	18	11									
S4 12/9	1,5	2	46							42	40	38	36	34	31	28	17									
S4 12/13	2,2	3	66									61	59	55	52	49	44	38	23							
S4 12/18	3	4	91									84	82	76	72	68	60	52	31							
S4 12/24	4	5,5	122									112	110	101	96	91	81	70	46							
S4 12/34	5,5	7,5	172									158	156	144	136	129	115	101	65							
S4 12/44	7,5	10	215									192	188	175	165	156	140	124	81							
S4 16/8	1,5	2	37													31	29	26	22	18	13	7				
S4 16/12	2,2	3	55													46	43	39	33	27	19	10				
S4 16/16	3	4	73													61	57	52	44	36	25	13				
S4 16/21	4	5,5	96													81	75	68	58	47	33	18				
S4 16/29	5,5	7,5	133													111	104	94	80	65	46	24				
S4 16/38	7,5	10	174													146	136	124	105	86	60	32				

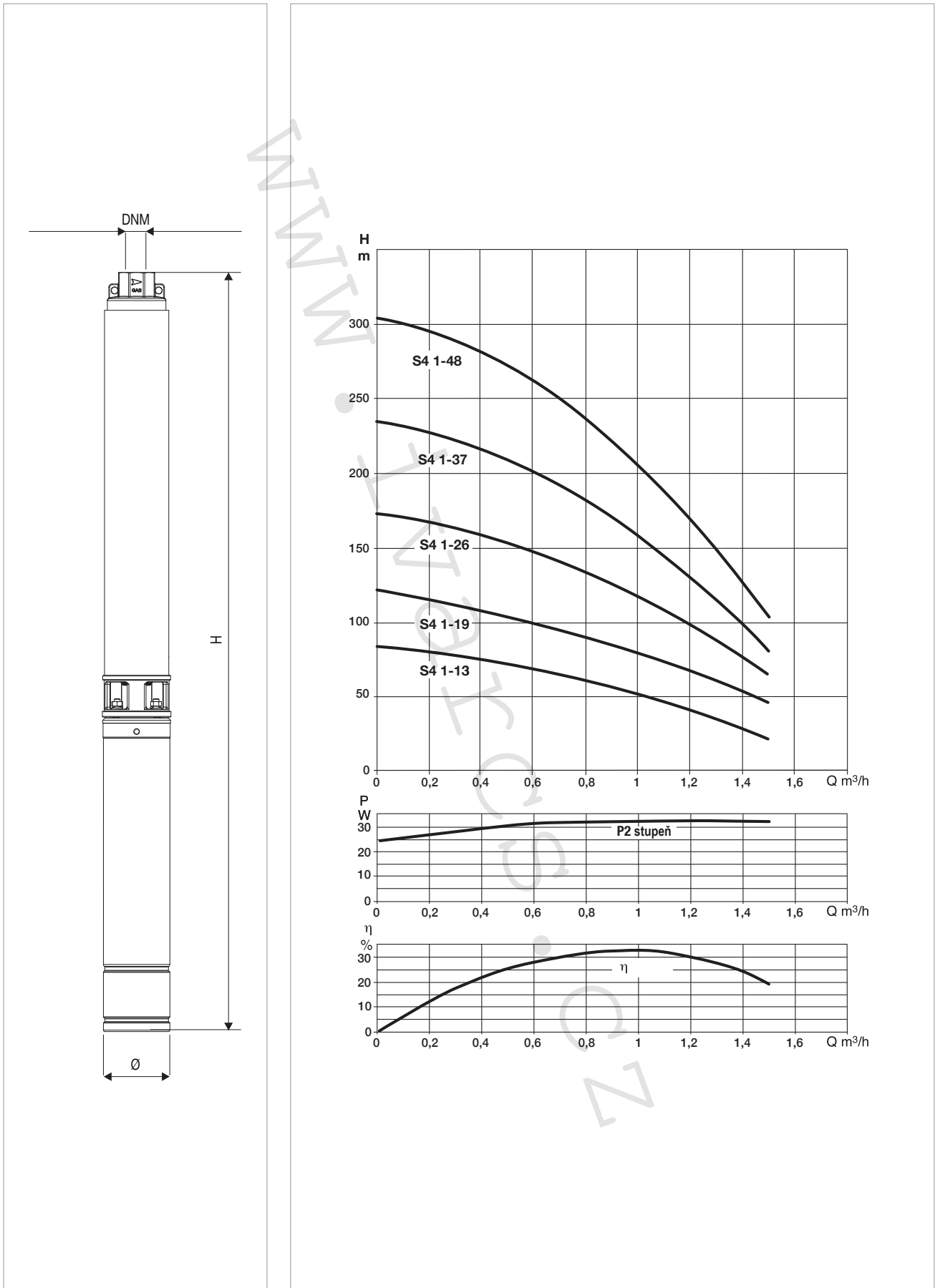
VÝKONNOST 50 Hz

MODEL	ELEKTRICKÁ DATA		HYDRAULICKÁ DATA						
	P2 JMENOVITÝ		Q=m ³ /h	0	0,3	0,6	0,9	1,2	1,5
	kW	HP	Q=l/min	0	5	10	15	20	25
S4 1/13	0,37	0,5	H (m)	83	78	69	56	41	22
S4 1/19	0,55	0,75		121	111	101	82	70	45
S4 1/26	0,75	1		173	163	148	125	98	65
S4 1/37	1,1	1,5		236	222	196	175	130	80
S4 1/48	1,5	2		306	289	255	225	175	100

ELEKTRICKÁ DATA A ROZMĚRY

MODEL	ELEKTRICKÁ DATA					Ø mm	H mm	DNM	ROZMĚRY BALENÍ			OBJEM m ³	HMOT. kg
	MOTOR	NAPĚTÍ 50 Hz	P2 JMENOVITÝ		In A				L/A	L/B	H		
			kW	HP									
S4 1/13	40L M	1 x 230 V ~	0,37	0,5	3,5	99	722	1" 1/4	120	120	822	0,012	10,2
	40L T	3 x 230 V ~	0,37	0,5	2,1	99	722	1" 1/4	120	120	822	0,012	10,2
	40L T	3 x 400 V ~	0,37	0,5	1,2	99	722	1" 1/4	120	120	822	0,012	10,2
	4GG M	1 x 230 V ~	0,37	0,5	3,3	99	674	1" 1/4	110	110	720	0,009	10,6
	4GG T	3 x 230 V ~	0,37	0,5	2,7	99	654	1" 1/4	110	110	720	0,009	9,9
	4GG T	3 x 400 V ~	0,37	0,5	1,6	99	654	1" 1/4	110	110	720	0,009	9,9
S4 1/19	40L M	1 x 230 V ~	0,55	0,75	4,5	99	847	1" 1/4	120	120	947	0,014	12,1
	40L T	3 x 230 V ~	0,55	0,75	3,8	99	827	1" 1/4	120	120	927	0,013	11,2
	40L T	3 x 400 V ~	0,55	0,75	2,2	99	827	1" 1/4	120	120	927	0,013	11,2
	4GG M	1 x 230 V ~	0,55	0,75	4,6	99	809	1" 1/4	120	120	909	0,013	13,3
	4GG T	3 x 230 V ~	0,55	0,75	3,3	99	779	1" 1/4	120	120	879	0,013	11,6
	4GG T	3 x 400 V ~	0,55	0,75	1,9	99	779	1" 1/4	120	120	879	0,013	11,6
S4 1/26	40L M	1 x 230 V ~	0,75	1	6,3	99	1001	1" 1/4	120	120	1101	0,016	14,3
	40L T	3 x 230 V ~	0,75	1	4,5	99	971	1" 1/4	120	120	1071	0,015	13
	40L T	3 x 400 V ~	0,75	1	2,6	99	971	1" 1/4	120	120	1071	0,015	13
	4GG M	1 x 230 V ~	0,75	1	6,2	99	953	1" 1/4	120	120	1053	0,015	15,2
	4GG T	3 x 230 V ~	0,75	1	4,1	99	933	1" 1/4	120	120	1033	0,015	14,2
	4GG T	3 x 400 V ~	0,75	1	2,4	99	933	1" 1/4	120	120	1033	0,015	14,2
S4 1/37	40L M	1 x 230 V ~	1,1	1,5	8,5	99	1251	1" 1/4	120	120	1351	0,019	17
	40L T	3 x 230 V ~	1,1	1,5	6,2	99	1231	1" 1/4	120	120	1331	0,019	16
	40L T	3 x 400 V ~	1,1	1,5	3,6	99	1231	1" 1/4	120	120	1331	0,019	16
	4GG M	1 x 230 V ~	1,1	1,5	8,6	99	1228	1" 1/4	120	120	1328	0,019	19,1
	4GG T	3 x 230 V ~	1,1	1,5	5,5	99	1183	1" 1/4	120	120	1283	0,018	16,9
	4GG T	3 x 400 V ~	1,1	1,5	3,2	99	1183	1" 1/4	120	120	1283	0,018	16,9
S4 1/48	40L M	1 x 230 V ~	1,5	2	10,8	99	1492	1" 1/4	120	120	1592	0,023	20,4
	40L T	3 x 230 V ~	1,5	2	7,9	99	1446	1" 1/4	120	120	1546	0,022	18,4
	40L T	3 x 400 V ~	1,5	2	4,6	99	1446	1" 1/4	120	120	1546	0,022	18,4
	4GG M	1 x 230 V ~	1,5	2	11	99	1485	1" 1/4	120	120	1585	0,023	22,7
	4GG T	3 x 230 V ~	1,5	2	7,6	99	1440	1" 1/4	120	120	1540	0,022	20,5
	4GG T	3 x 400 V ~	1,5	2	4,4	99	1440	1" 1/4	120	120	1540	0,022	20,5

4GG: 4" zapouzdřený motor se statorem ponořeným do termoizolační pryskyřice.
 40L: 4" převínatelný motor s olejovou náplní.



Výkonnost 50Hz 2 póly. Výkonové křivky vycházejí z hodnot kinematické viskozity 1 mm²/s při hustotě 1000 kg/m³. Tolerance křivky je v souladu s ISO 9906.

VÝKONNOST 50 Hz

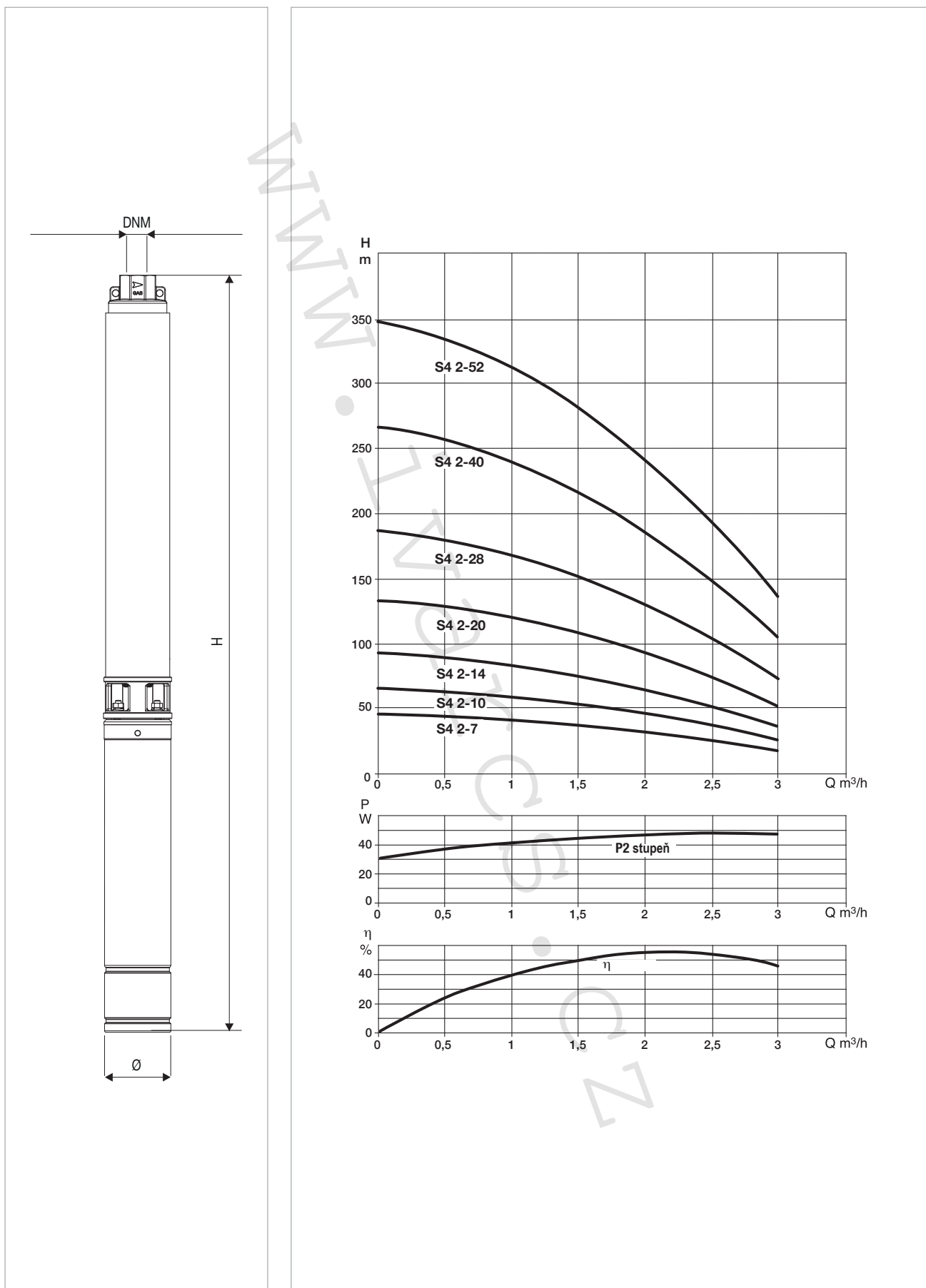
MODEL	ELEKTRICKÁ DATA		HYDRAULICKÁ DATA								
	P2 JMENOVITÝ		Q=m³/h	0	0,6	0,9	1,2	1,5	1,8	2,4	3,0
	kW	HP	Q=l/min	0	10	15	20	25	30	40	50
S4 2/7	0,37	0,5	H (m)	47	44	42	40	38	35	28	18
S4 2/10	0,55	0,75		67	62	60	58	54	50	40	26
S4 2/14	0,75	1		94	90	86	80	76	70	56	36
S4 2/20	1,1	1,5		134	128	122	117	108	100	80	52
S4 2/28	1,5	2		188	180	171	163	151	140	112	73
S4 2/40	2,2	3		268	255	245	231	216	200	160	104
S4 2/52	3	4		348	331	319	302	281	260	208	135

ELEKTRICKÁ DATA A ROZMĚRY

MODEL	ELEKTRICKÁ DATA					Ø mm	H mm	DNM	ROZMĚRY BALENÍ			OBJEM m³	HMOT. kg
	MOTOR	NAPĚTÍ 50 Hz	P2 JMENOVITÝ		In A				L/A	L/B	H		
			kW	HP									
S4 2/7	40L M	1 x 230 V ~	0,37	0,5	3,5	99	642	1" 1/4	110	110	650	0,008	9,5
	40L T	3 x 230 V ~	0,37	0,5	2,1	99	642	1" 1/4	110	110	650	0,008	9,5
	40L T	3 x 400 V ~	0,37	0,5	1,2	99	642	1" 1/4	110	110	650	0,008	9,5
	4GG M	1 x 230 V ~	0,37	0,5	3,3	99	594	1" 1/4	110	110	650	0,008	9,9
	4GG T	3 x 230 V ~	0,37	0,5	2,7	99	574	1" 1/4	110	110	650	0,008	9,2
	4GG T	3 x 400 V ~	0,37	0,5	1,6	99	574	1" 1/4	110	110	650	0,008	9,2
S4 2/10	40L M	1 x 230 V ~	0,55	0,75	4,5	99	726	1" 1/4	120	120	826	0,012	10,9
	40L T	3 x 230 V ~	0,55	0,75	3,8	99	706	1" 1/4	110	110	720	0,009	10
	40L T	3 x 400 V ~	0,55	0,75	2,2	99	706	1" 1/4	110	110	720	0,009	10
	4GG M	1 x 230 V ~	0,55	0,75	4,6	99	688	1" 1/4	110	110	720	0,009	12,1
	4GG T	3 x 230 V ~	0,55	0,75	3,3	99	658	1" 1/4	110	110	720	0,009	10,4
	4GG T	3 x 400 V ~	0,55	0,75	1,9	99	658	1" 1/4	110	110	720	0,009	10,4
S4 2/14	40L M	1 x 230 V ~	0,75	1	6,3	99	840	1" 1/4	120	120	940	0,014	12,7
	40L T	3 x 230 V ~	0,75	1	4,5	99	810	1" 1/4	120	120	910	0,013	11,4
	40L T	3 x 400 V ~	0,75	1	2,6	99	810	1" 1/4	120	120	910	0,013	11,4
	4GG M	1 x 230 V ~	0,75	1	6,2	99	792	1" 1/4	120	120	892	0,013	13,6
	4GG T	3 x 230 V ~	0,75	1	4,1	99	772	1" 1/4	120	120	872	0,013	12,6
	4GG T	3 x 400 V ~	0,75	1	2,4	99	772	1" 1/4	120	120	872	0,013	12,6
S4 2/20	40L M	1 x 230 V ~	1,1	1,5	8,5	99	987	1" 1/4	120	120	1087	0,016	14,6
	40L T	3 x 230 V ~	1,1	1,5	6,2	99	967	1" 1/4	120	120	1067	0,015	13,6
	40L T	3 x 400 V ~	1,1	1,5	3,6	99	967	1" 1/4	120	120	1067	0,015	13,6
	4GG M	1 x 230 V ~	1,1	1,5	8,6	99	964	1" 1/4	120	120	1064	0,015	16,7
	4GG T	3 x 230 V ~	1,1	1,5	5,5	99	919	1" 1/4	120	120	1019	0,015	14,5
	4GG T	3 x 400 V ~	1,1	1,5	3,2	99	919	1" 1/4	120	120	1019	0,015	14,5
S4 2/28	40L M	1 x 230 V ~	1,5	2	10,8	99	1089	1" 1/4	120	120	1189	0,017	18,3
	40L T	3 x 230 V ~	1,5	2	7,9	99	1043	1" 1/4	120	120	1143	0,016	16,3
	40L T	3 x 400 V ~	1,5	2	4,6	99	1043	1" 1/4	120	120	1143	0,016	16,3
	4GG M	1 x 230 V ~	1,5	2	11	99	1082	1" 1/4	120	120	1182	0,017	20,6
	4GG T	3 x 230 V ~	1,5	2	7,6	99	1037	1" 1/4	120	120	1137	0,016	18,4
	4GG T	3 x 400 V ~	1,5	2	4,4	99	1037	1" 1/4	120	120	1137	0,016	18,4
S4 2/40	40L M	1 x 230 V ~	2,2	3	15	99	1421	1" 1/4	120	120	1521	0,022	23,8
	40L T	3 x 230 V ~	2,2	3	10,4	99	1401	1" 1/4	120	120	1501	0,022	22,7
	40L T	3 x 400 V ~	2,2	3	6	99	1401	1" 1/4	120	120	1501	0,022	22,7
	4GG M	1 x 230 V ~	2,2	3	15	99	1356	1" 1/4	120	120	1456	0,021	24
	4GG T	3 x 230 V ~	2,2	3	10,2	99	1336	1" 1/4	120	120	1436	0,021	23,3
	4GG T	3 x 400 V ~	2,2	3	5,9	99	1336	1" 1/4	120	120	1436	0,021	23,3
S4 2/52	40L T	3 x 230 V ~	3	4	13	99	1677	1" 1/4	120	120	1777	0,026	27,3
	40L T	3 x 400 V ~	3	4	7,5	99	1677	1" 1/4	120	120	1777	0,026	27,3
	4GG T	3 x 230 V ~	3	4	14,3	99	1703	1" 1/4	120	120	1803	0,026	31,9
	4GG T	3 x 400 V ~	3	4	8,3	99	1703	1" 1/4	120	120	1803	0,026	31,9

4GG: 4" zapouzdřený motor se statorem ponořeným do termoizolační pryskyřice.

40L: 4" převínatelný motor s olejovou náplní.



Výkonnost 50Hz 2 póly. Výkonové křivky vycházejí z hodnot kinematické viskozity 1 mm²/s při hustotě 1000 kg/m³. Tolerance křivky je v souladu s ISO 9906.

VÝKONNOST 50 Hz

MODEL	ELEKTRICKÁ DATA		HYDRAULICKÁ DATA							
	P2 JMENOVITÝ		Q=m³/h	0	1,2	1,5	1,8	2,4	3,0	4,2
	kW	HP	Q=l/min	0	20	25	30	40	50	70
S4 3/6	0,37	0,5	H (m)	33	32	31	30	26	23	13
S4 3/9	0,55	0,75		50	47	45	44	40	34	20
S4 3/13	0,75	1		72	68	66	64	57	50	29
S4 3/19	1,1	1,5		105	100	98	93	86	72	42
S4 3/25	1,5	2		138	130	127	122	110	95	55
S4 3/32	2,2	3		176	168	162	157	141	120	70
S4 3/39	2,2	3		215	204	198	191	172	147	86
S4 3/45	3	4		247	233	228	220	198	170	99
S4 3/51	3	4		280	267	260	250	224	193	112
S4 3/67	4	5,5		368	350	340	328	294	254	147

ELEKTRICKÁ DATA A ROZMĚRY

MODEL	ELEKTRICKÁ DATA					Ø mm	H mm	DNM	ROZMĚRY BALENÍ			OBJEM m³	HMOT. kg
	MOTOR	NAPĚTÍ 50 Hz	P2 JMENOVITÝ		In A				L/A	L/B	H		
			kW	HP									
S4 3/6	40L M	1 x 230 V ~	0,37	0,5	3,5	99	662	1" 1/4	110	110	720	0,009	9,7
	40L T	3 x 230 V ~	0,37	0,5	2,1	99	662	1" 1/4	110	110	720	0,009	9,7
	40L T	3 x 400 V ~	0,37	0,5	1,2	99	662	1" 1/4	110	110	720	0,009	9,7
	4GG M	1 x 230 V ~	0,37	0,5	3,3	99	614	1" 1/4	110	110	650	0,008	10,1
	4GG T	3 x 230 V ~	0,37	0,5	2,7	99	594	1" 1/4	110	110	720	0,009	9,4
	4GG T	3 x 400 V ~	0,37	0,5	1,6	99	594	1" 1/4	110	110	720	0,009	9,4
S4 3/9	40L M	1 x 230 V ~	0,55	0,75	4,5	99	765	1" 1/4	120	120	865	0,012	11,1
	40L T	3 x 230 V ~	0,55	0,75	3,8	99	745	1" 1/4	120	120	845	0,012	10,2
	40L T	3 x 400 V ~	0,55	0,75	2,2	99	745	1" 1/4	120	120	845	0,012	10,2
	4GG M	1 x 230 V ~	0,55	0,75	4,6	99	727	1" 1/4	120	120	827	0,012	12,3
	4GG T	3 x 230 V ~	0,55	0,75	3,3	99	697	1" 1/4	110	110	720	0,009	10,6
	4GG T	3 x 400 V ~	0,55	0,75	1,9	99	697	1" 1/4	110	110	720	0,009	10,6
S4 3/13	40L M	1 x 230 V ~	0,75	1	6,3	99	906	1" 1/4	120	120	1006	0,014	12,9
	40L T	3 x 230 V ~	0,75	1	4,5	99	876	1" 1/4	120	120	976	0,014	11,6
	40L T	3 x 400 V ~	0,75	1	2,6	99	876	1" 1/4	120	120	976	0,014	11,6
	4GG M	1 x 230 V ~	0,75	1	6,2	99	858	1" 1/4	120	120	958	0,014	13,8
	4GG T	3 x 230 V ~	0,75	1	4,1	99	838	1" 1/4	120	120	938	0,014	12,8
	4GG T	3 x 400 V ~	0,75	1	2,4	99	838	1" 1/4	120	120	938	0,014	12,8
S4 3/19	40L M	1 x 230 V ~	1,1	1,5	8,5	99	1093	1" 1/4	120	120	1193	0,017	15,2
	40L T	3 x 230 V ~	1,1	1,5	6,2	99	1073	1" 1/4	120	120	1173	0,017	14,2
	40L T	3 x 400 V ~	1,1	1,5	3,6	99	1073	1" 1/4	120	120	1173	0,017	14,2
	4GG M	1 x 230 V ~	1,1	1,5	8,6	99	1070	1" 1/4	120	120	1170	0,017	17,3
	4GG T	3 x 230 V ~	1,1	1,5	5,5	99	1025	1" 1/4	120	120	1125	0,016	15,1
	4GG T	3 x 400 V ~	1,1	1,5	3,2	99	1025	1" 1/4	120	120	1125	0,016	15,1
S4 3/25	40L M	1 x 230 V ~	1,5	2	10,8	99	1184	1" 1/4	120	120	1284	0,018	17,9
	40L T	3 x 230 V ~	1,5	2	7,9	99	1138	1" 1/4	120	120	1238	0,018	15,9
	40L T	3 x 400 V ~	1,5	2	4,6	99	1138	1" 1/4	120	120	1238	0,018	15,9
	4GG M	1 x 230 V ~	1,5	2	11	99	1177	1" 1/4	120	120	1277	0,018	20,2
	4GG T	3 x 230 V ~	1,5	2	7,6	99	1132	1" 1/4	120	120	1232	0,018	18
	4GG T	3 x 400 V ~	1,5	2	4,4	99	1132	1" 1/4	120	120	1232	0,018	18
S4 3/32	40L M	1 x 230 V ~	2,2	3	15	99	1465	1" 1/4	120	120	1565	0,023	22,2
	40L T	3 x 230 V ~	2,2	3	10,4	99	1445	1" 1/4	120	120	1545	0,022	21,1
	40L T	3 x 400 V ~	2,2	3	6	99	1445	1" 1/4	120	120	1545	0,022	21,1
	4GG M	1 x 230 V ~	2,2	3	15	99	1400	1" 1/4	120	120	1500	0,022	22,4
	4GG T	3 x 230 V ~	2,2	3	10,2	99	1380	1" 1/4	120	120	1480	0,021	19,5
	4GG T	3 x 400 V ~	2,2	3	5,9	99	1380	1" 1/4	120	120	1480	0,021	19,5
S4 3/39	40L M	1 x 230 V ~	2,2	3	15	99	1635	1" 1/4	120	120	1735	0,025	24,3
	40L T	3 x 230 V ~	2,2	3	10,4	99	1615	1" 1/4	120	120	1715	0,025	23,2
	40L T	3 x 400 V ~	2,2	3	6	99	1615	1" 1/4	120	120	1715	0,025	23,2
	4GG M	1 x 230 V ~	2,2	3	15	99	1570	1" 1/4	120	120	1670	0,024	24,5
	4GG T	3 x 230 V ~	2,2	3	10,2	99	1550	1" 1/4	120	120	1650	0,024	23,8
	4GG T	3 x 400 V ~	2,2	3	5,9	99	1550	1" 1/4	120	120	1650	0,024	23,8

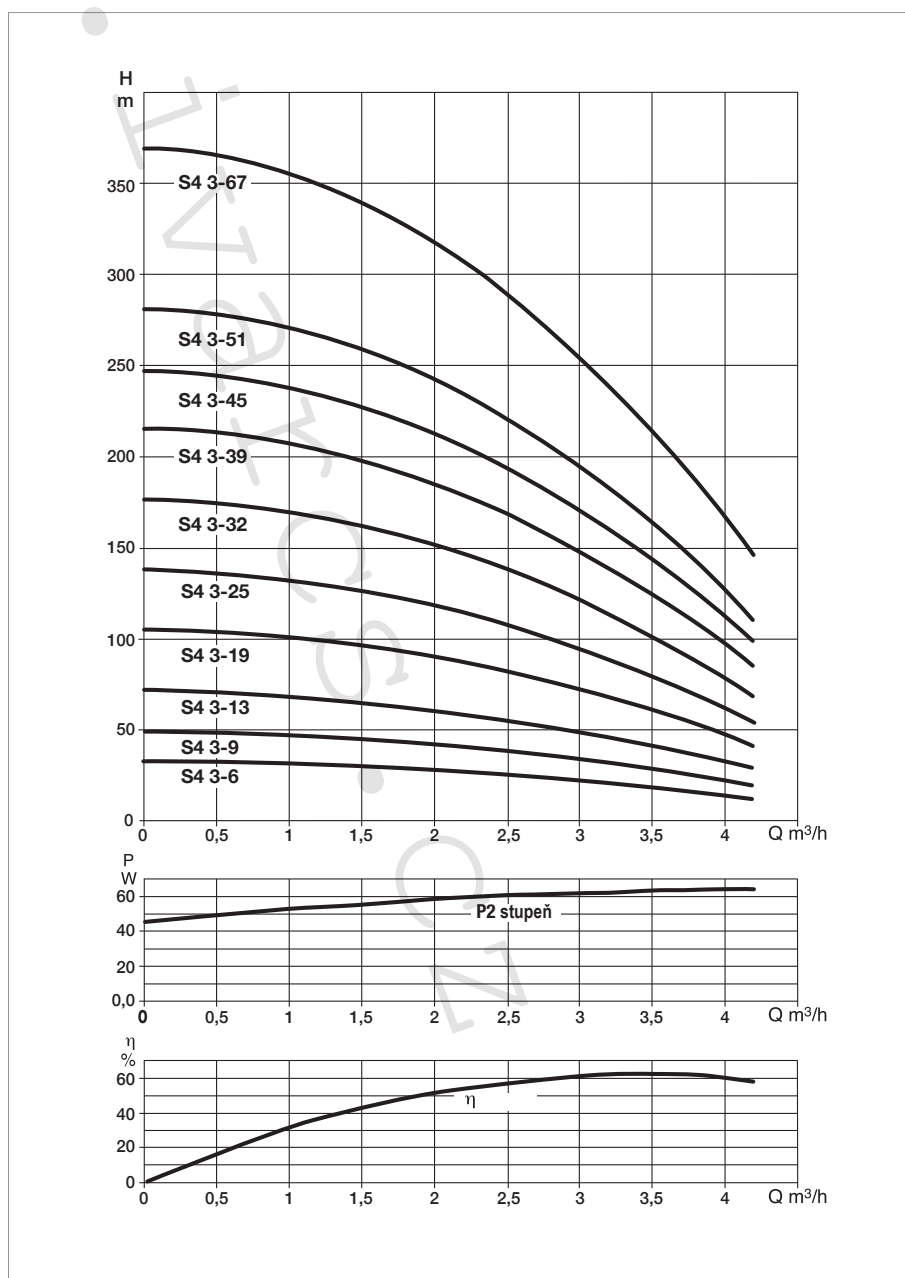
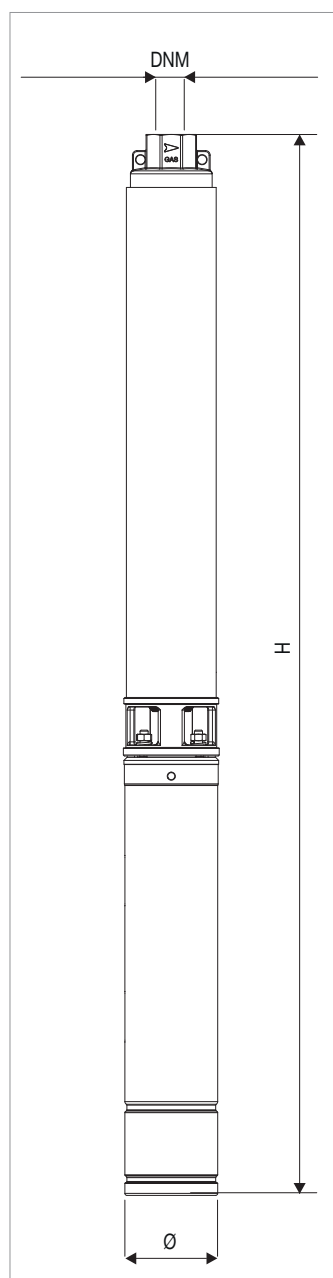
4GG: 4" zapouzdřený motor se statorem ponořeným do termoizolační pryskyřice.

40L: 4" převínatelný motor s olejovou náplní.

ELEKTRICKÁ DATA A ROZMĚRY

MODEL	ELEKTRICKÁ DATA					Ø mm	H mm	DNM	ROZMĚRY BALENÍ			OBJEM m ³	HMOT. kg
	MOTOR	NAPĚTÍ 50 Hz	P2 JMENOVITÝ		I _n A				L/A	L/B	H		
			kW	HP									
S4 3/45	40LT	3 x 230 V ~	3	4	13	99	1819	1" 1/4	120	120	1919	0,028	27
	40LT	3 x 400 V ~	3	4	7,5	99	1819	1" 1/4	120	120	1919	0,028	27
	4GGT	3 x 230 V ~	3	4	14,3	99	1845	1" 1/4	120	120	1945	0,028	31,6
	4GGT	3 x 400 V ~	3	4	8,3	99	1845	1" 1/4	120	120	1945	0,028	31,6
S4 3/51	40LT	3 x 230 V ~	3	4	13	99	1964	1" 1/4	120	120	2064	0,030	28,3
	40LT	3 x 400 V ~	3	4	7,5	99	1964	1" 1/4	120	120	2064	0,030	28,3
	4GGT	3 x 230 V ~	3	4	14,3	99	1990	1" 1/4	120	120	2090	0,030	32,9
	4GGT	3 x 400 V ~	3	4	8,3	99	1990	1" 1/4	120	120	2090	0,030	32,9
S4 3/67	40LT	3 x 230 V ~	4	5,5	16,6	99	2415	1" 1/4	280	230	2820	0,182	56,3
	40LT	3 x 400 V ~	4	5,5	9,6	99	2415	1" 1/4	280	230	2820	0,182	56,3
	4GGT	3 x 230 V ~	4	5,5	17,3	99	2441	1" 1/4	280	230	2820	0,182	63
	4GGT	3 x 400 V ~	4	5,5	10	99	2441	1" 1/4	280	230	2820	0,182	63

4GG: 4" zapouzdřený motor se statorem ponořeným do termoizolační pryskyřice.
 40L: 4" převinutelný motor s olejovou náplní.



Výkonnost 50Hz 2 póly. Výkonové křivky vycházejí z hodnot kinematické viskozity 1 mm²/s při hustotě 1000 kg/m³. Tolerance křivky je v souladu s ISO 9906.

VÝKONNOST 50 Hz

MODEL	ELEKTRICKÁ DATA		HYDRAULICKÁ DATA						
	P2 JMENOVITÝ		Q=m³/h	0	1,8	2,4	3,0	4,2	5,4
	kW	HP	Q=l/min	0	30	40	50	70	90
S4 4/4	0,37	0,5	H (m)	28	25	24	22	17	11
S4 4/7	0,55	0,75		48	44	41	38	30	19
S4 4/9	0,75	1		62	56	53	49	39	25
S4 4/14	1,1	1,5		96	87	82	76	61	39
S4 4/19	1,5	2		131	118	112	103	82	53
S4 4/27	2,2	3		186	168	159	147	117	75
S4 4/35	3	4		241	218	206	191	152	97
S4 4/48	4	5,5		331	299	283	261	208	133
S4 4/62	5,5	7,5		427	386	365	338	269	172

ELEKTRICKÁ DATA A ROZMĚRY

MODEL	ELEKTRICKÁ DATA					Ø mm	H mm	DNM	ROZMĚRY BALENÍ			OBJEM m³	HMOT. kg
	MOTOR	NAPĚTÍ 50 Hz	P2 JMENOVITÝ		In A				L/A	L/B	H		
			kW	HP									
S4 4/4	4OL M	1 x 230 V ~	0,37	0,5	3,5	99	597	1" 1/4	110	110	650	0,008	9,2
	4OL T	3 x 230 V ~	0,37	0,5	2,1	99	597	1" 1/4	110	110	650	0,008	9,2
	4OL T	3 x 400 V ~	0,37	0,5	1,2	99	597	1" 1/4	110	110	650	0,008	9,2
	4GG M	1 x 230 V ~	0,37	0,5	3,3	99	549	1" 1/4	110	110	650	0,008	9,6
	4GG T	3 x 230 V ~	0,37	0,5	2,7	99	529	1" 1/4	110	110	650	0,008	8,9
	4GG T	3 x 400 V ~	0,37	0,5	1,6	99	529	1" 1/4	110	110	650	0,008	8,9
S4 4/7	4OL M	1 x 230 V ~	0,55	0,75	4,5	99	692	1" 1/4	110	110	720	0,009	10,6
	4OL T	3 x 230 V ~	0,55	0,75	3,8	99	672	1" 1/4	110	110	720	0,009	9,7
	4OL T	3 x 400 V ~	0,55	0,75	2,2	99	672	1" 1/4	110	110	720	0,009	9,7
	4GG M	1 x 230 V ~	0,55	0,75	4,6	99	654	1" 1/4	110	110	720	0,009	11,8
	4GG T	3 x 230 V ~	0,55	0,75	3,3	99	624	1" 1/4	110	110	650	0,008	10,1
	4GG T	3 x 400 V ~	0,55	0,75	1,9	99	624	1" 1/4	110	110	650	0,008	10,1
S4 4/9	4OL M	1 x 230 V ~	0,75	1	6,3	99	774	1" 1/4	120	120	874	0,013	12,3
	4OL T	3 x 230 V ~	0,75	1	4,5	99	744	1" 1/4	120	120	844	0,012	11
	4OL T	3 x 400 V ~	0,75	1	2,6	99	744	1" 1/4	120	120	844	0,012	11
	4GG M	1 x 230 V ~	0,75	1	6,2	99	726	1" 1/4	120	120	826	0,012	13,2
	4GG T	3 x 230 V ~	0,75	1	4,1	99	706	1" 1/4	110	110	720	0,009	12,2
	4GG T	3 x 400 V ~	0,75	1	2,4	99	706	1" 1/4	110	110	720	0,009	12,2
S4 4/14	4OL M	1 x 230 V ~	1,1	1,5	8,5	99	921	1" 1/4	120	120	1021	0,015	14,2
	4OL T	3 x 230 V ~	1,1	1,5	6,2	99	901	1" 1/4	120	120	1001	0,014	13,2
	4OL T	3 x 400 V ~	1,1	1,5	3,6	99	901	1" 1/4	120	120	1001	0,014	13,2
	4GG M	1 x 230 V ~	1,1	1,5	8,6	99	898	1" 1/4	120	120	998	0,014	16,3
	4GG T	3 x 230 V ~	1,1	1,5	5,5	99	853	1" 1/4	120	120	953	0,014	14,1
	4GG T	3 x 400 V ~	1,1	1,5	3,2	99	853	1" 1/4	120	120	953	0,014	14,1
S4 4/19	4OL M	1 x 230 V ~	1,5	2	10,8	99	1094	1" 1/4	120	120	1194	0,017	17,5
	4OL T	3 x 230 V ~	1,5	2	7,9	99	1048	1" 1/4	120	120	1148	0,017	15,5
	4OL T	3 x 400 V ~	1,5	2	4,6	99	1048	1" 1/4	120	120	1148	0,017	15,5
	4GG M	1 x 230 V ~	1,5	2	11	99	1087	1" 1/4	120	120	1187	0,017	19,8
	4GG T	3 x 230 V ~	1,5	2	7,6	99	1042	1" 1/4	120	120	1142	0,016	17,6
	4GG T	3 x 400 V ~	1,5	2	4,4	99	1042	1" 1/4	120	120	1142	0,016	17,6
S4 4/27	4OL M	1 x 230 V ~	2,2	3	15	99	1285	1" 1/4	120	120	1385	0,020	22,1
	4OL T	3 x 230 V ~	2,2	3	10,4	99	1265	1" 1/4	120	120	1365	0,020	21
	4OL T	3 x 400 V ~	2,2	3	6	99	1265	1" 1/4	120	120	1365	0,020	21
	4GG M	1 x 230 V ~	2,2	3	15	99	1220	1" 1/4	120	120	1320	0,019	22,3
	4GG T	3 x 230 V ~	2,2	3	10,2	99	1200	1" 1/4	120	120	1300	0,019	21,6
	4GG T	3 x 400 V ~	2,2	3	5,9	99	1200	1" 1/4	120	120	1300	0,019	21,6
S4 4/35	4OL T	3 x 230 V ~	3	4	13	99	1499	1" 1/4	120	120	1599	0,023	25,1
	4OL T	3 x 400 V ~	3	4	7,5	99	1499	1" 1/4	120	120	1599	0,023	25,1
	4GG T	3 x 230 V ~	3	4	14,3	99	1525	1" 1/4	120	120	1625	0,023	29,7
	4GG T	3 x 400 V ~	3	4	8,3	99	1525	1" 1/4	120	120	1625	0,023	29,7

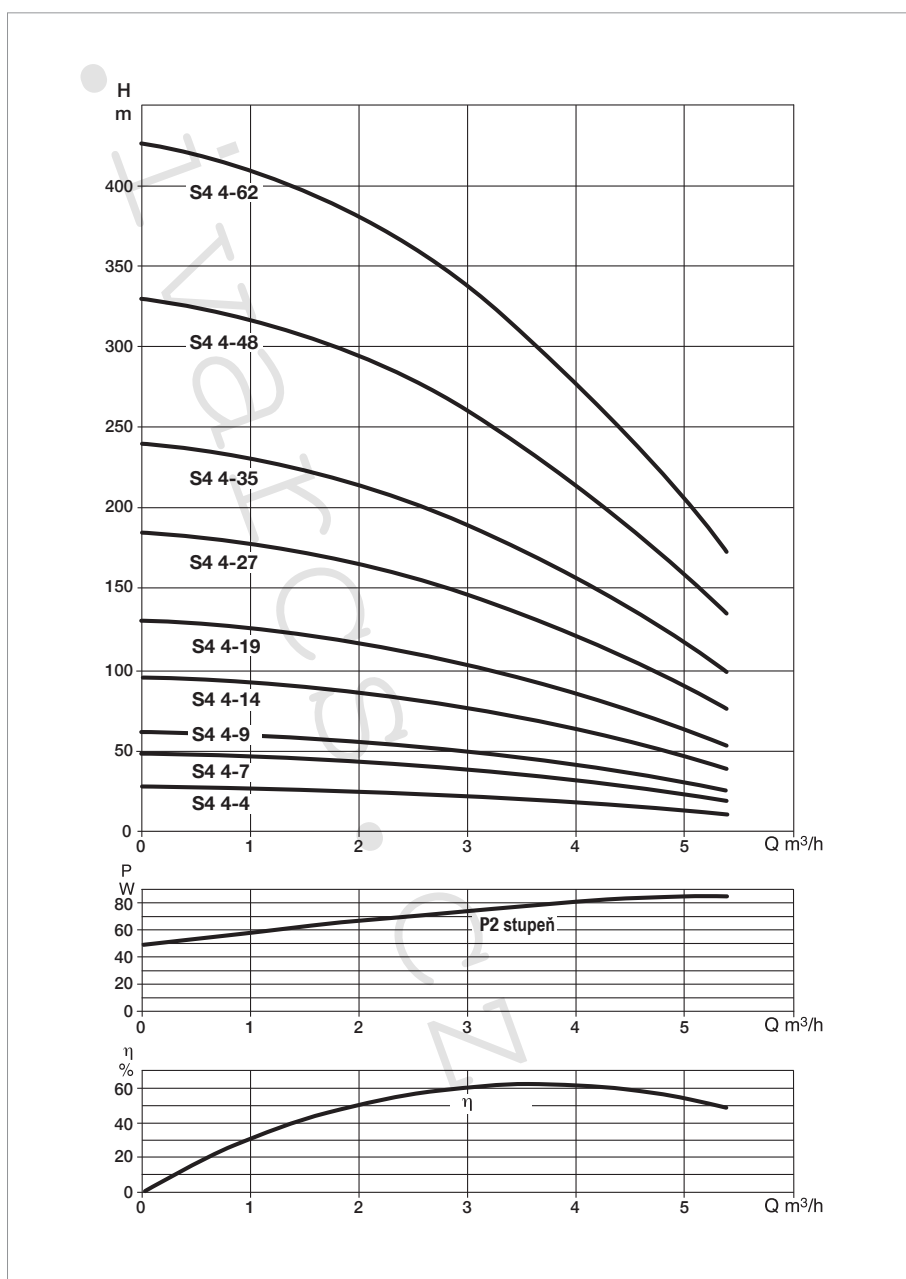
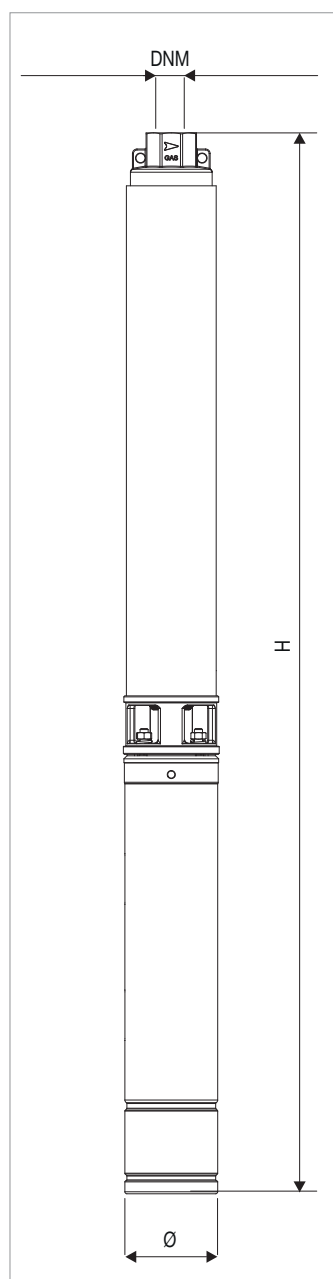
4GG: 4" zapouzdřený motor se statorem ponořeným do termoizolační pryskyřice.
4OL: 4" převínatelný motor s olejovou náplní.

ELEKTRICKÁ DATA A ROZMĚRY

MODEL	ELEKTRICKÁ DATA					Ø mm	H mm	DNM	ROZMĚRY BALENÍ			OBJEM m ³	HMOT. kg
	MOTOR	NAPĚTÍ 50 Hz	P2 JMENOVITÝ		I _n A								
			kW	HP									
S4 4/48	40LT	3 x 230 V ~	4	5,5	16,6	99	1851	1" 1/4	120	120	1951	0,028	28,9
	40LT	3 x 400 V ~	4	5,5	9,6	99	1851	1" 1/4	120	120	1951	0,028	28,9
	4GGT	3 x 230 V ~	4	5,5	17,3	99	1877	1" 1/4	120	120	1977	0,028	35,6
	4GGT	3 x 400 V ~	4	5,5	10	99	1877	1" 1/4	120	120	1977	0,028	35,6
S4 4/62	40LT	3 x 230 V ~	5,5	7,5	22,6	99	2225	1" 1/4	120	120	2325	0,033	38,3
	40LT	3 x 400 V ~	5,5	7,5	13,1	99	2225	1" 1/4	120	120	2325	0,033	38,3
	4GGT	3 x 230 V ~	5,5	7,5	24,2	99	2251	1" 1/4	120	120	2351	0,034	41,5
	4GGT	3 x 400 V ~	5,5	7,5	14	99	2251	1" 1/4	120	120	2351	0,034	41,5

4GG: 4" zapouzdřený motor se statorem ponořeným do termoizolační pryskyřice.

40L: 4" převínatelný motor s olejovou náplní.



Výkonost 50Hz 2 póly. Výkonové křivky vycházejí z hodnot kinematické viskozity 1 mm²/s při hustotě 1000 kg/m³. Tolerance křivky je v souladu s ISO 9906.

VÝKONNOST 50 Hz

MODEL	ELEKTRICKÁ DATA		HYDRAULICKÁ DATA								
	P2 JMENOVITÝ		Q=m³/h	0	2,4	3,0	4,2	5,4	6,0	7,2	8,4
	kW	HP	Q=l/min	0	40	50	70	90	100	120	140
S4 6/5	0,55	0,75	H (m)	30	28	26	24	21	19	15	10
S4 6/7	0,75	1		42	38	37	33	29	27	21	14
S4 6/10	1,1	1,5		60	55	52	47	42	38	30	20
S4 6/14	1,5	2		84	78	75	66	59	53	42	28
S4 6/21	2,2	3		126	116	110	99	88	80	63	42
S4 6/29	3	4		174	160	152	137	122	110	87	58
S4 6/38	4	5,5		228	209	200	179	160	144	114	76
S4 6/52	5,5	7,5		312	285	274	244	218	198	156	104
S4 6/61	7,5	10		366	334	322	287	256	232	183	122

ELEKTRICKÁ DATA A ROZMĚRY

MODEL	ELEKTRICKÁ DATA					Ø mm	H mm	DNM	ROZMĚRY BALENÍ			OBJEM m³	HMOT. kg
	MOTOR	NAPĚTÍ 50 Hz	P2 JMENOVITÝ		I _n A				L/A	L/B	H		
			kW	HP									
S4 6/5	40L M	1 x 230 V ~	0,55	0,75	4,5	99	678	1" 1/4	110	110	720	0,009	10,6
	40L T	3 x 230 V ~	0,55	0,75	3,8	99	658	1" 1/4	110	110	720	0,009	9,7
	40L T	3 x 400 V ~	0,55	0,75	2,2	99	658	1" 1/4	110	110	720	0,009	9,7
	4GG M	1 x 230 V ~	0,55	0,75	4,6	99	640	1" 1/4	110	110	650	0,008	11,8
	4GG T	3 x 230 V ~	0,55	0,75	3,3	99	610	1" 1/4	110	110	650	0,008	10,1
	4GG T	3 x 400 V ~	0,55	0,75	1,9	99	610	1" 1/4	110	110	650	0,008	10,1
S4 6/7	40L M	1 x 230 V ~	0,75	1	6,3	99	774	1" 1/4	120	120	874	0,013	12,3
	40L T	3 x 230 V ~	0,75	1	4,5	99	744	1" 1/4	120	120	844	0,012	11
	40L T	3 x 400 V ~	0,75	1	2,6	99	744	1" 1/4	120	120	844	0,012	11
	4GG M	1 x 230 V ~	0,75	1	6,2	99	726	1" 1/4	120	120	826	0,012	13,2
	4GG T	3 x 230 V ~	0,75	1	4,1	99	706	1" 1/4	110	110	720	0,009	12,2
	4GG T	3 x 400 V ~	0,75	1	2,4	99	706	1" 1/4	110	110	720	0,009	12,2
S4 6/10	40L M	1 x 230 V ~	1,1	1,5	8,5	99	893	1" 1/4	120	120	993	0,014	14
	40L T	3 x 230 V ~	1,1	1,5	6,2	99	873	1" 1/4	120	120	973	0,014	13
	40L T	3 x 400 V ~	1,1	1,5	3,6	99	873	1" 1/4	120	120	973	0,014	13
	4GG M	1 x 230 V ~	1,1	1,5	8,6	99	870	1" 1/4	120	120	970	0,014	16,1
	4GG T	3 x 230 V ~	1,1	1,5	5,5	99	825	1" 1/4	120	120	925	0,013	13,9
	4GG T	3 x 400 V ~	1,1	1,5	3,2	99	825	1" 1/4	120	120	925	0,013	13,9
S4 6/14	40L M	1 x 230 V ~	1,5	2	10,8	99	1072	1" 1/4	120	120	1172	0,017	16,8
	40L T	3 x 230 V ~	1,5	2	7,9	99	1026	1" 1/4	120	120	1126	0,016	14,8
	40L T	3 x 400 V ~	1,5	2	4,6	99	1026	1" 1/4	120	120	1126	0,016	14,8
	4GG M	1 x 230 V ~	1,5	2	11	99	1065	1" 1/4	120	120	1165	0,017	19,1
	4GG T	3 x 230 V ~	1,5	2	7,6	99	1020	1" 1/4	120	120	1120	0,016	16,9
	4GG T	3 x 400 V ~	1,5	2	4,4	99	1020	1" 1/4	120	120	1120	0,016	16,9
S4 6/21	40L M	1 x 230 V ~	2,2	3	15	99	1350	1" 1/4	120	120	1450	0,021	22,3
	40L T	3 x 230 V ~	2,2	3	10,4	99	1330	1" 1/4	120	120	1430	0,021	21,2
	40L T	3 x 400 V ~	2,2	3	6	99	1330	1" 1/4	120	120	1430	0,021	21,2
	4GG M	1 x 230 V ~	2,2	3	15	99	1285	1" 1/4	120	120	1385	0,020	22,5
	4GG T	3 x 230 V ~	2,2	3	10,2	99	1265	1" 1/4	120	120	1365	0,020	21,8
	4GG T	3 x 400 V ~	2,2	3	5,9	99	1265	1" 1/4	120	120	1365	0,020	21,8
S4 6/29	40L T	3 x 230 V ~	3	4	13	99	1638	1" 1/4	120	120	1738	0,025	25,8
	40L T	3 x 400 V ~	3	4	7,5	99	1638	1" 1/4	120	120	1738	0,025	25,8
	4GG T	3 x 230 V ~	3	4	14,3	99	1664	1" 1/4	120	120	1764	0,025	30,4
	4GG T	3 x 400 V ~	3	4	8,3	99	1664	1" 1/4	120	120	1764	0,025	30,4
S4 6/38	40L T	3 x 230 V ~	4	5,5	16,6	99	1987	1" 1/4	120	120	2087	0,030	29,4
	40L T	3 x 400 V ~	4	5,5	9,6	99	1987	1" 1/4	120	120	2087	0,030	29,4
	4GG T	3 x 230 V ~	4	5,5	17,3	99	2013	1" 1/4	120	120	2113	0,030	36,1
	4GG T	3 x 400 V ~	4	5,5	10	99	2013	1" 1/4	120	120	2113	0,030	36,1

4GG: 4" zapouzdřený motor se statorem ponořeným do termoizolační pryskyřice.

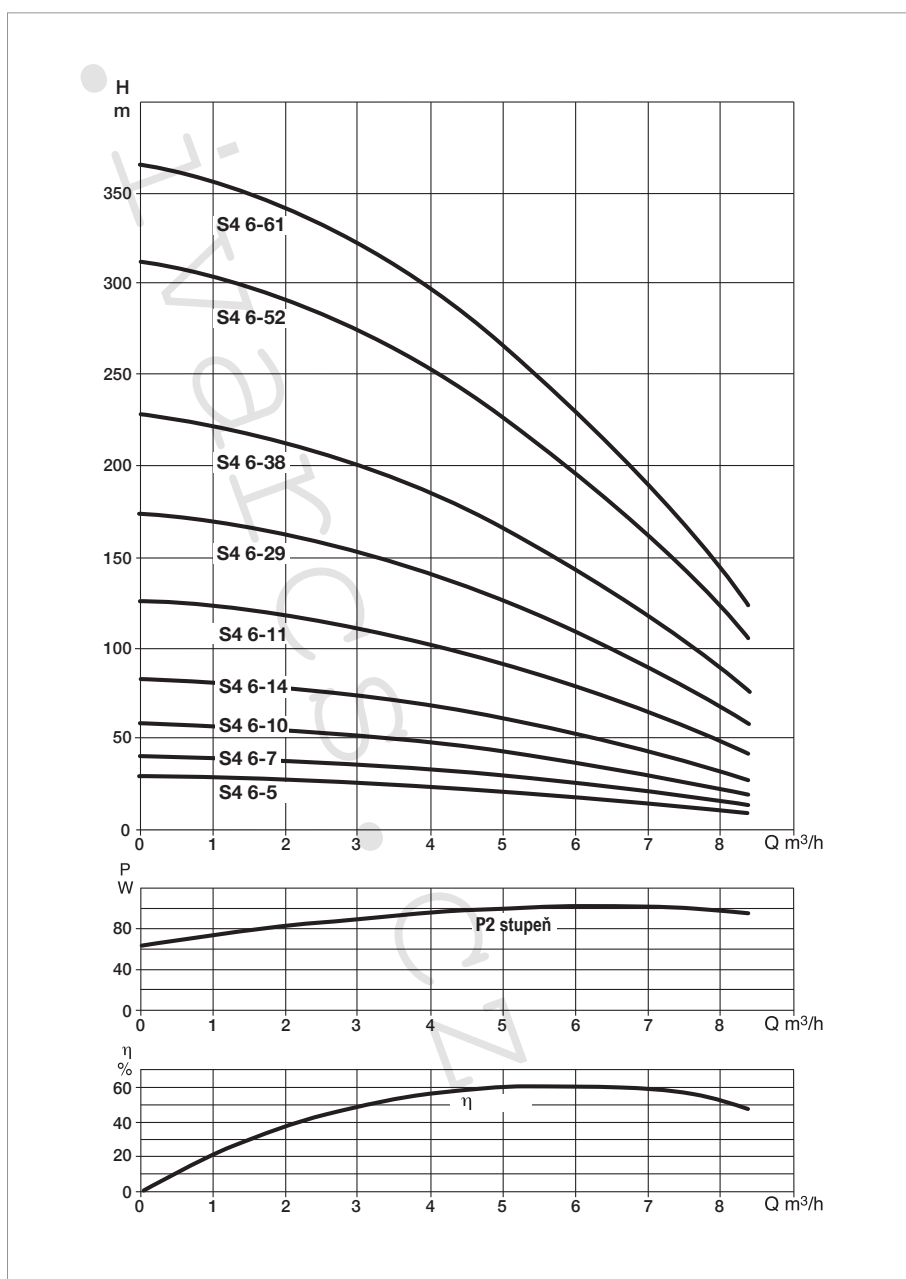
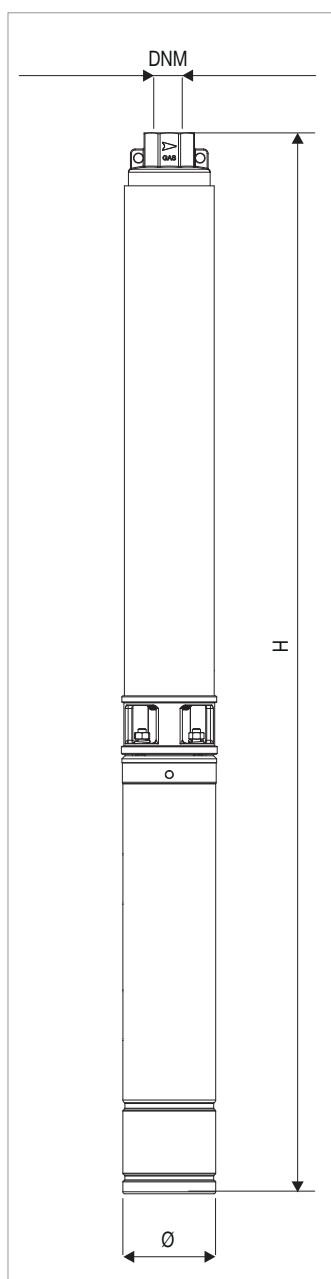
40L: 4" převínatelný motor s olejovou náplní.

ELEKTRICKÁ DATA A ROZMĚRY

MODEL	ELEKTRICKÁ DATA					Ø mm	H mm	DNM	ROZMĚRY BALENÍ			OBJEM m ³	HMOT. kg
	MOTOR	NAPĚTÍ 50 Hz	P2 JMENOVITÝ		I _n A								
			kW	HP									
S4 6/52	40LT	3 x 230 V ~	5,5	7,5	22,6	99	2528	1" 1/4	280	230	2820	0,182	63,4
	40LT	3 x 400 V ~	5,5	7,5	13,1	99	2528	1" 1/4	280	230	2820	0,182	63,4
	4GGT	3 x 230 V ~	5,5	7,5	24,2	99	2554	1" 1/4	280	230	2820	0,182	66,6
	4GGT	3 x 400 V ~	5,5	7,5	14	99	2554	1" 1/4	280	230	2820	0,182	66,6
S4 6/61	40LT	3 x 230 V ~	7,5	10	29,2	99	2886	1" 1/4	280	230	3080	0,198	72,1
	40LT	3 x 400 V ~	7,5	10	16,9	99	2886	1" 1/4	280	230	3080	0,198	72,1
	4GGT	3 x 230 V ~	7,5	10	30,1	99	2936	1" 1/4	280	230	3080	0,198	75
	4GGT	3 x 400 V ~	7,5	10	17,4	99	2936	1" 1/4	280	230	3080	0,198	75

4GG: 4" zapouzdřený motor se statorem ponořeným do termoizolační pryskyřice.

40L: 4" převínatelný motor s olejovou náplní.



Výkonost 50Hz 2 póly. Výkonové křivky vycházejí z hodnot kinematické viskozity 1 mm²/s při hustotě 1000 kg/m³. Tolerance křivky je v souladu s ISO 9906.

VÝKONNOST 50 Hz

MODEL	ELEKTRICKÁ DATA		HYDRAULICKÁ DATA									
	P2 JMENOVITÝ		Q=m³/h	0	3,0	4,2	5,4	6,0	7,2	8,4	9,6	10,8
	kW	HP	Q=l/min	0	50	70	90	100	120	140	160	180
S4 8/5	0,75	1	H (m)	30	30	28	27	26	24	21	16	11
S4 8/7	1,1	1,5		42	41	39	38	37	34	29	23	16
S4 8/9	1,5	2		54	52	50	49	48	44	37	29	20
S4 8/15	2,2	3		90	86	83	81	79	73	62	48	33
S4 8/21	3	4		130	125	120	117	112	103	86	68	47
S4 8/27	4	5,5		162	155	151	146	144	132	111	87	60
S4 8/35	5,5	7,5		210	202	195	192	187	171	144	113	78
S4 8/38	5,5	7,5		228	219	211	207	203	186	156	122	84
S4 8/47	7,5	10		280	270	261	255	251	230	193	151	104
S4 8/50	7,5	10		298	288	278	273	267	244	206	161	111

ELEKTRICKÁ DATA A ROZMĚRY

MODEL	ELEKTRICKÁ DATA					Ø mm	H mm	DNM	ROZMĚRY BALENÍ			OBJEM m³	HMOT. kg
	MOTOR	NAPĚTÍ 50 Hz	P2 JMENOVITÝ		In A				L/A	L/B	H		
			kW	HP									
S4 8/5	40L M	1 x 230 V ~	0,75	1	6,3	99	784	2"	120	120	884	0,013	12,5
	40L T	3 x 230 V ~	0,75	1	4,5	99	754	2"	120	120	854	0,012	11,2
	40L T	3 x 400 V ~	0,75	1	2,6	99	754	2"	120	120	854	0,012	11,2
	4GG M	1 x 230 V ~	0,75	1	6,2	99	736	2"	120	120	836	0,012	13,4
	4GG T	3 x 230 V ~	0,75	1	4,1	99	716	2"	110	110	720	0,009	12,4
	4GG T	3 x 400 V ~	0,75	1	2,4	99	716	2"	110	110	720	0,009	12,4
S4 8/7	40L M	1 x 230 V ~	1,1	1,5	8,5	99	895	2"	120	120	995	0,014	14,2
	40L T	3 x 230 V ~	1,1	1,5	6,2	99	875	2"	120	120	975	0,014	13,2
	40L T	3 x 400 V ~	1,1	1,5	3,6	99	875	2"	120	120	975	0,014	13,2
	4GG M	1 x 230 V ~	1,1	1,5	8,6	99	872	2"	120	120	972	0,014	16,3
	4GG T	3 x 230 V ~	1,1	1,5	5,5	99	827	2"	120	120	927	0,013	14,1
	4GG T	3 x 400 V ~	1,1	1,5	3,2	99	827	2"	120	120	927	0,013	14,1
S4 8/9	40L M	1 x 230 V ~	1,5	2	10,8	99	1031	2"	120	120	1131	0,016	16,8
	40L T	3 x 230 V ~	1,5	2	7,9	99	985	2"	120	120	1085	0,016	14,8
	40L T	3 x 400 V ~	1,5	2	4,6	99	985	2"	120	120	1085	0,016	14,8
	4GG M	1 x 230 V ~	1,5	2	11	99	1024	2"	120	120	1124	0,016	19,1
	4GG T	3 x 230 V ~	1,5	2	7,6	99	979	2"	120	120	1079	0,016	16,9
	4GG T	3 x 400 V ~	1,5	2	4,4	99	979	2"	120	120	1079	0,016	16,9
S4 8/15	40L M	1 x 230 V ~	2,2	3	15	99	1419	2"	120	120	1519	0,022	21,7
	40L T	3 x 230 V ~	2,2	3	10,4	99	1399	2"	120	120	1499	0,022	20,6
	40L T	3 x 400 V ~	2,2	3	6	99	1399	2"	120	120	1499	0,022	20,6
	4GG M	1 x 230 V ~	2,2	3	15	99	1354	2"	120	120	1454	0,021	21,9
	4GG T	3 x 230 V ~	2,2	3	10,2	99	1334	2"	120	120	1434	0,021	21,2
	4GG T	3 x 400 V ~	2,2	3	5,9	99	1334	2"	120	120	1434	0,021	21,2
S4 8/21	40L T	3 x 230 V ~	3	4	13	99	1732	2"	120	120	1832	0,026	24,9
	40L T	3 x 400 V ~	3	4	7,5	99	1732	2"	120	120	1832	0,026	24,9
	4GG T	3 x 230 V ~	3	4	14,3	99	1758	2"	120	120	1858	0,027	29,5
	4GG T	3 x 400 V ~	3	4	8,3	99	1758	2"	120	120	1858	0,027	29,5
S4 8/27	40L T	3 x 230 V ~	4	5,5	16,6	99	1845	2"	120	120	1945	0,028	29,5
	40L T	3 x 400 V ~	4	5,5	9,6	99	1845	2"	120	120	1945	0,028	29,5
	4GG T	3 x 230 V ~	4	5,5	17,3	99	1871	2"	120	120	1971	0,028	36,2
	4GG T	3 x 400 V ~	4	5,5	10	99	1871	2"	120	120	1971	0,028	36,2
S4 8/35	40L T	3 x 230 V ~	5,5	7,5	22,6	99	2293	2"	120	120	2393	0,034	38,6
	40L T	3 x 400 V ~	5,5	7,5	13,1	99	2293	2"	120	120	2393	0,034	38,6
	4GG T	3 x 230 V ~	5,5	7,5	24,2	99	2319	2"	120	120	2419	0,035	41,8
	4GG T	3 x 400 V ~	5,5	7,5	14	99	2319	2"	120	120	2419	0,035	41,8
S4 8/38	40L T	3 x 230 V ~	5,5	7,5	22,6	99	2555	2"	280	230	2820	0,182	63,4
	40L T	3 x 400 V ~	5,5	7,5	13,1	99	2555	2"	280	230	2820	0,182	63,4
	4GG T	3 x 230 V ~	5,5	7,5	24,2	99	2581	2"	280	230	2820	0,182	66,6
	4GG T	3 x 400 V ~	5,5	7,5	14	99	2581	2"	280	230	2820	0,182	66,6

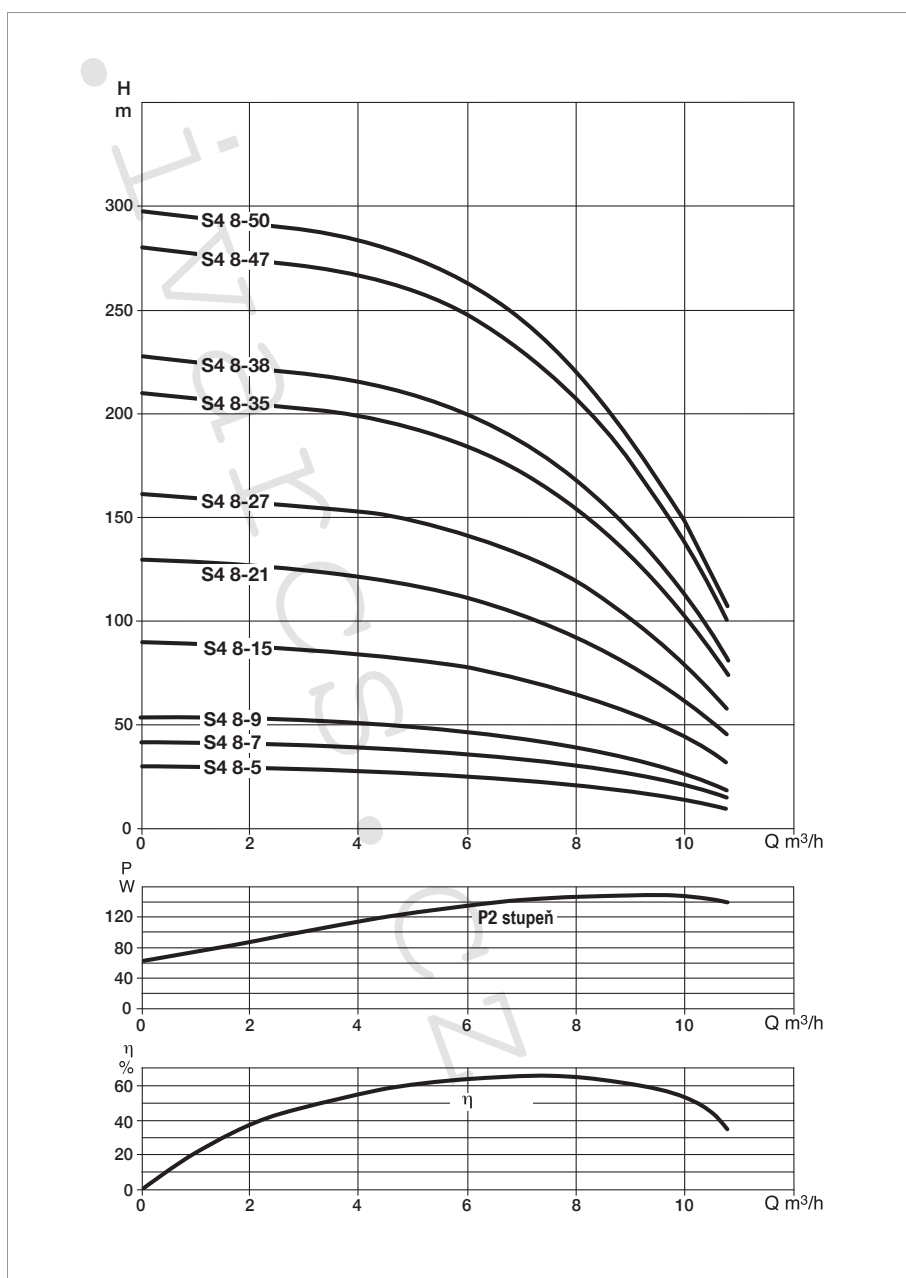
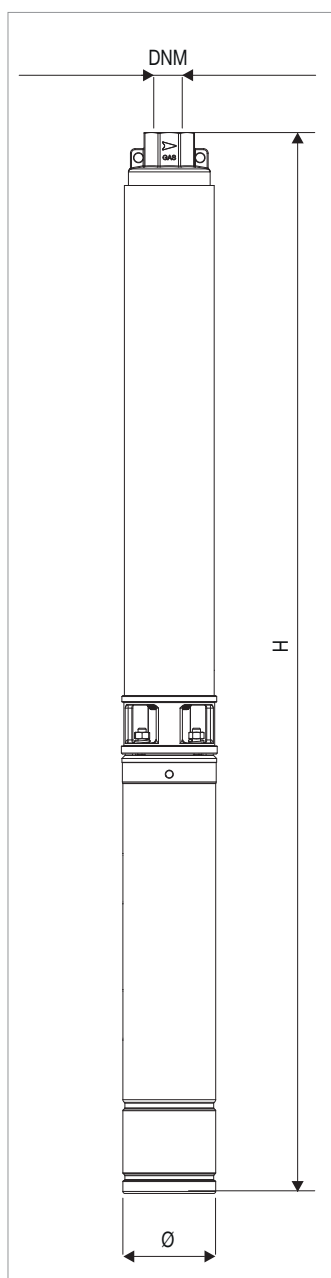
4GG: 4" zapouzdřený motor se statorem ponořeným do termoizolační pryskyfice.
40L: 4" převínatelný motor s olejovou náplní.

ELEKTRICKÁ DATA A ROZMĚRY

MODEL	ELEKTRICKÁ DATA					Ø mm	H mm	DNM	ROZMĚRY BALENÍ			OBJEM m ³	HMOT. kg
	MOTOR	NAPĚTÍ 50 Hz	P2 JMENOVITÝ		I _n A								
			kW	HP									
S4 8/47	4OLT	3 x 230 V ~	7,5	10	29,2	99	2883	2"	280	230	3080	0,198	71,9
	4OLT	3 x 400 V ~	7,5	10	16,9	99	2883	2"	280	230	3080	0,198	71,9
	4GGT	3 x 230 V ~	7,5	10	30,1	99	2909	2"	280	230	3080	0,198	74,8
	4GGT	3 x 400 V ~	7,5	10	17,4	99	2909	2"	280	230	3080	0,198	74,8
S4 8/50	4OLT	3 x 230 V ~	7,5	10	29,2	99	3011	2"	280	230	3380	0,218	75,3
	4OLT	3 x 400 V ~	7,5	10	16,9	99	3011	2"	280	230	3380	0,218	75,3
	4GGT	3 x 230 V ~	7,5	10	30,1	99	3172	2"	280	230	3380	0,218	78,2
	4GGT	3 x 400 V ~	7,5	10	17,4	99	3172	2"	280	230	3380	0,218	78,2

4GG: 4" zapouzdřený motor se statorem ponořeným do termoizolační pryskyřice.

4OL: 4" převinutelný motor s olejovou náplní.



Výkonost 50Hz 2 póly. Výkonové křivky vycházejí z hodnot kinematické viskozity 1 mm²/s při hustotě 1000 kg/m³. Tolerance křivky je v souladu s ISO 9906.

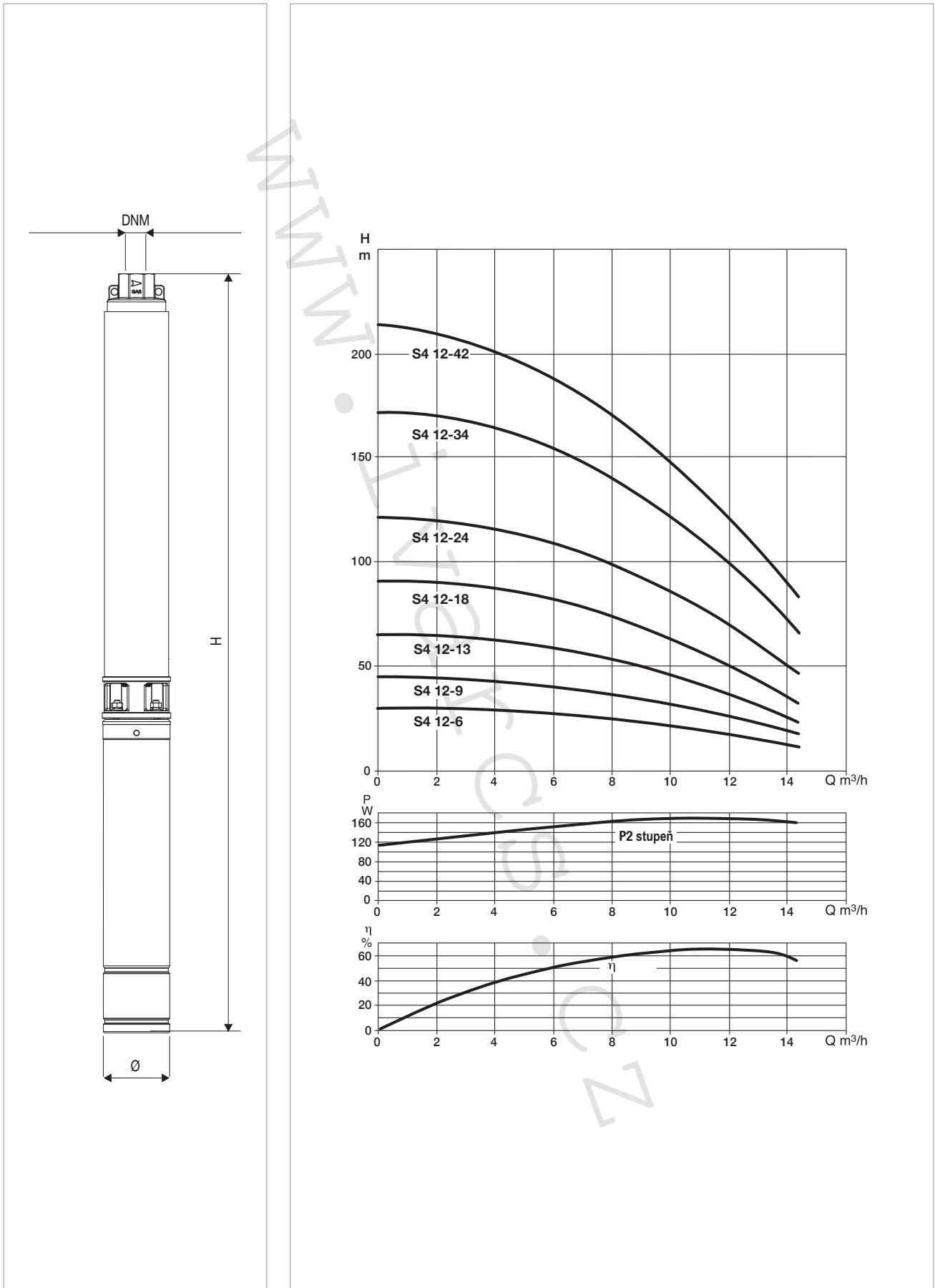
VÝKONNOST 50 Hz

MODEL	ELEKTRICKÁ DATA		HYDRAULICKÁ DATA									
	P2 JMENOVITÝ		Q=m³/h	0	5,4	6,0	7,2	8,4	9,6	10,8	12,0	14,4
	kW	HP	Q=l/min	0	90	100	120	140	160	180	200	240
S4 12/6	1,1	1,5	H (m)	30	29	28	25	24	23	21	18	11
S4 12/9	1,5	2		46	42	40	38	36	34	31	28	17
S4 12/13	2,2	3		66	61	59	55	52	49	44	38	23
S4 12/18	3	4		91	84	82	76	72	68	60	52	31
S4 12/24	4	5,5		122	112	110	101	96	91	81	70	46
S4 12/34	5,5	7,5		172	158	156	144	136	129	115	101	65
S4 12/44	7,5	10		215	192	188	175	165	156	140	124	81

ELEKTRICKÁ DATA A ROZMĚRY

MODEL	ELEKTRICKÁ DATA					Ø mm	H mm	DNM	ROZMĚRY BALENÍ			OBJEM m³	HMOT. kg
	MOTOR	NAPĚTÍ 50 Hz	P2 JMENOVITÝ		In A				L/A	L/B	H		
			kW	HP									
S4 12/6	40L M	1 x 230 V ~	1,1	1,5	8,5	99	890	2"	120	120	990	0,014	14,2
	40L T	3 x 230 V ~	1,1	1,5	6,2	99	870	2"	120	120	970	0,014	13,2
	40L T	3 x 400 V ~	1,1	1,5	3,6	99	870	2"	120	120	970	0,014	13,2
	4GG M	1 x 230 V ~	1,1	1,5	8,6	99	867	2"	120	120	967	0,014	16,3
	4GG T	3 x 230 V ~	1,1	1,5	5,5	99	822	2"	120	120	922	0,013	14,1
	4GG T	3 x 400 V ~	1,1	1,5	3,2	99	822	2"	120	120	922	0,013	14,1
S4 12/9	40L M	1 x 230 V ~	1,5	2	10,8	99	1093	2"	120	120	1193	0,017	17,5
	40L T	3 x 230 V ~	1,5	2	7,9	99	1047	2"	120	120	1147	0,017	15,5
	40L T	3 x 400 V ~	1,5	2	4,6	99	1047	2"	120	120	1147	0,017	15,5
	4GG M	1 x 230 V ~	1,5	2	11	99	1086	2"	120	120	1186	0,017	19,8
	4GG T	3 x 230 V ~	1,5	2	7,6	99	1041	2"	120	120	1141	0,016	17,6
	4GG T	3 x 400 V ~	1,5	2	4,4	99	1041	2"	120	120	1141	0,016	17,6
S4 12/13	40L M	1 x 230 V ~	2,2	3	15	99	1378	2"	120	120	1478	0,021	21,5
	40L T	3 x 230 V ~	2,2	3	10,4	99	1358	2"	120	120	1458	0,021	20,4
	40L T	3 x 400 V ~	2,2	3	6	99	1358	2"	120	120	1458	0,021	20,4
	4GG M	1 x 230 V ~	2,2	3	15	99	1313	2"	120	120	1413	0,020	21,7
	4GG T	3 x 230 V ~	2,2	3	10,2	99	1293	2"	120	120	1393	0,020	21
	4GG T	3 x 400 V ~	2,2	3	5,9	99	1293	2"	120	120	1393	0,020	21
S4 12/18	40L T	3 x 230 V ~	3	4	13	99	1685	2"	120	120	1785	0,026	26,4
	40L T	3 x 400 V ~	3	4	7,5	99	1685	2"	120	120	1785	0,026	26,4
	4GG T	3 x 230 V ~	3	4	14,3	99	1711	2"	120	120	1811	0,026	31
	4GG T	3 x 400 V ~	3	4	8,3	99	1711	2"	120	120	1811	0,026	31
S4 12/24	40L T	3 x 230 V ~	4	5,5	16,6	99	2067	2"	120	120	2167	0,031	29,2
	40L T	3 x 400 V ~	4	5,5	9,6	99	2067	2"	120	120	2167	0,031	29,2
	4GG T	3 x 230 V ~	4	5,5	17,3	99	2093	2"	120	120	2193	0,032	35,9
	4GG T	3 x 400 V ~	4	5,5	10	99	2093	2"	120	120	2193	0,032	35,9
S4 12/34	40L T	3 x 230 V ~	5,5	7,5	22,6	99	2693	2"	280	230	2820	0,182	64,7
	40L T	3 x 400 V ~	5,5	7,5	13,1	99	2693	2"	280	230	2820	0,182	64,7
	4GG T	3 x 230 V ~	5,5	7,5	24,2	99	2719	2"	280	230	2820	0,182	67,9
	4GG T	3 x 400 V ~	5,5	7,5	14	99	2719	2"	280	230	2820	0,182	67,9
S4 12/44	40L T	3 x 230 V ~	7,5	10	29,2	99	3290	2"	280	230	3380	0,218	75,9
	40L T	3 x 400 V ~	7,5	10	16,9	99	3290	2"	280	230	3380	0,218	75,9
	4GG T	3 x 230 V ~	7,5	10	30,1	99	3316	2"	280	230	3380	0,218	78,8
	4GG T	3 x 400 V ~	7,5	10	17,4	99	3316	2"	280	230	3380	0,218	78,8

4GG: 4" zapouzdřený motor se statorem ponořeným do termoizolační pryskyřice.
 4OL: 4" převlnitelný motor s olejovou náplní.



Výkonost 50Hz 2 póly. Výkonové křivky vycházejí z hodnot kinematické viskozity 1 mm²/s při hustotě 1000 kg/m³. Tolerance křivky je v souladu s ISO 9906.

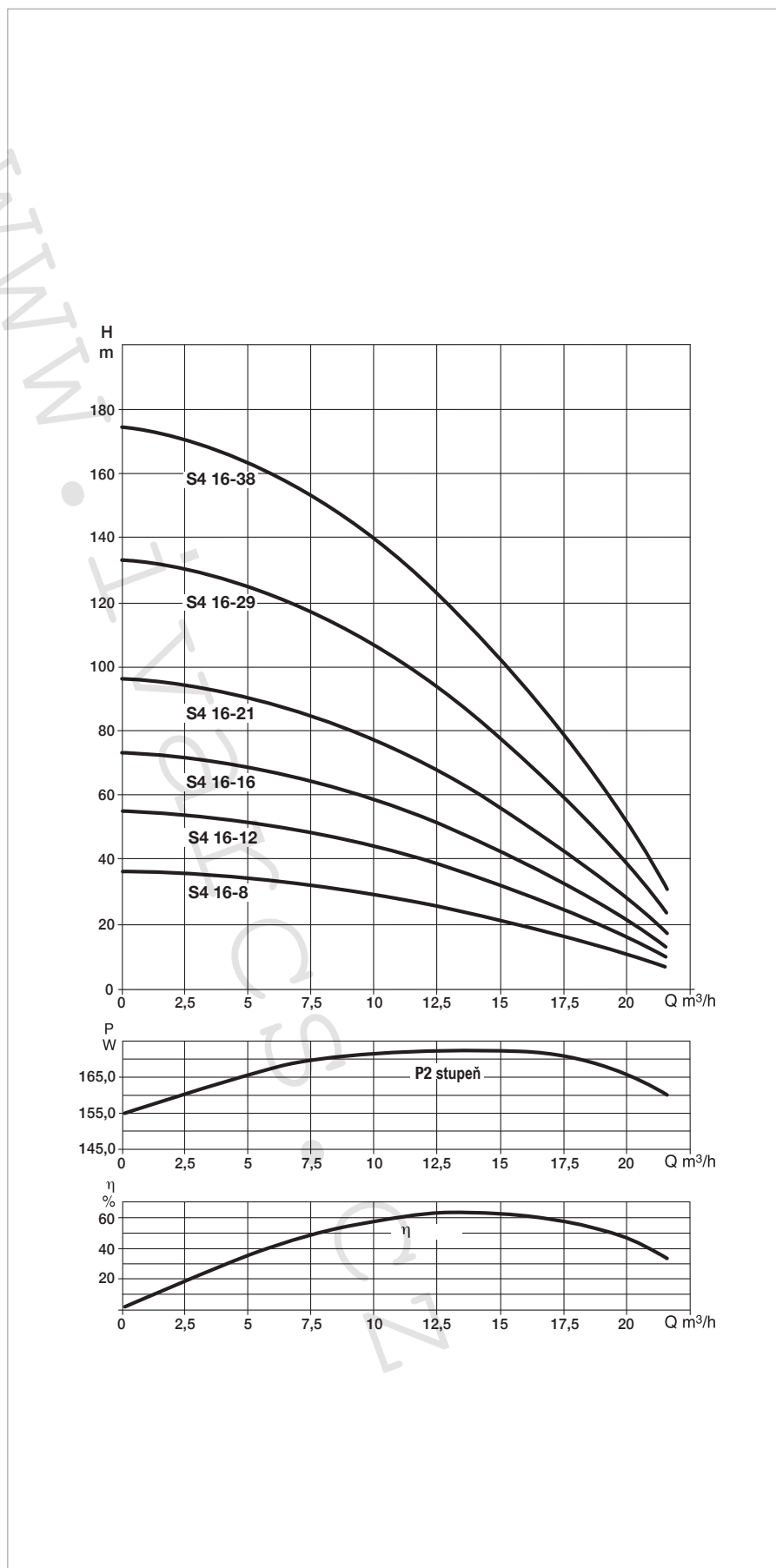
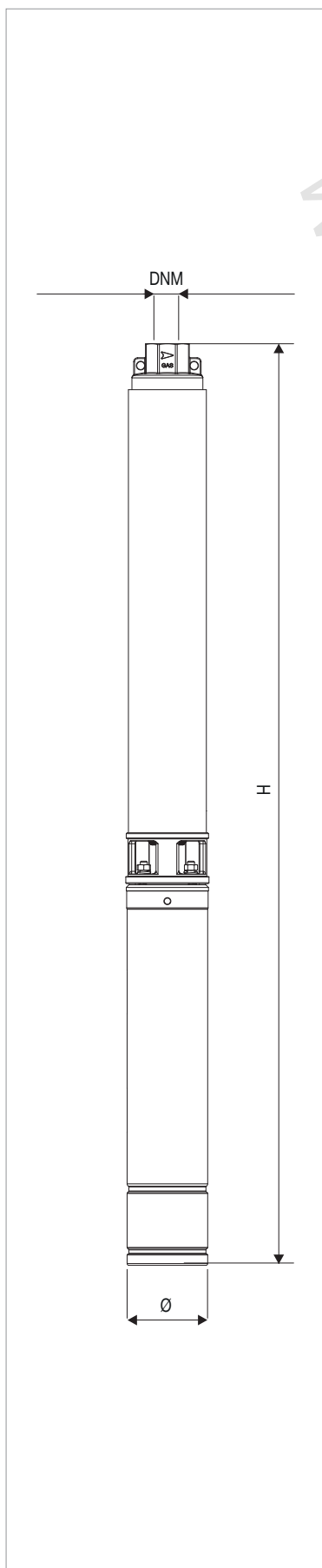
VÝKONNOST 50 Hz

MODEL	ELEKTRICKÁ DATA		HYDRAULICKÁ DATA								
	P2 JMENOVITÝ		Q=m³/h	0	9,6	10,8	12,0	14,4	16,8	19,2	21,6
	kW	HP	Q=l/min	0	160	180	200	240	280	320	360
S4 16/8	1,5	2	H (m)	37	31	29	26	22	18	13	7
S4 16/12	2,2	3		55	46	43	39	33	27	19	10
S4 16/16	3	4		73	61	57	52	44	36	25	13
S4 16/21	4	5,5		96	81	75	68	58	47	33	18
S4 16/29	5,5	7,5		133	111	104	94	80	65	46	24
S4 16/38	7,5	10		174	146	136	124	105	86	60	32

ELEKTRICKÁ DATA A ROZMĚRY

MODEL	ELEKTRICKÁ DATA					Ø mm	H mm	DNM	ROZMĚRY BALEŇÍ			OBJEM m³	HMOT. kg
	MOTOR	NAPĚTÍ 50 Hz	P2 JMENOVITÝ		In A				L/A	L/B	H		
			kW	HP									
S4 16/8	4OL M	1 x 230 V ~	1,5	2	10,8	99	1167	2"	120	120	1267	0,018	17,7
	4OL T	3 x 230 V ~	1,5	2	7,9	99	1121	2"	120	120	1221	0,018	15,7
	4OL T	3 x 400 V ~	1,5	2	4,6	99	1121	2"	120	120	1221	0,018	15,7
	4GG M	1 x 230 V ~	1,5	2	11	99	1160	2"	120	120	1260	0,018	20
	4GG T	3 x 230 V ~	1,5	2	7,6	99	1115	2"	120	120	1215	0,017	17,8
	4GG T	3 x 400 V ~	1,5	2	4,4	99	1115	2"	120	120	1215	0,017	17,8
S4 16/12	4OL M	1 x 230 V ~	2,2	3	15	99	1517	2"	120	120	1617	0,023	23
	4OL T	3 x 230 V ~	2,2	3	10,4	99	1497	2"	120	120	1597	0,023	21,9
	4OL T	3 x 400 V ~	2,2	3	6	99	1497	2"	120	120	1597	0,023	21,9
	4GG M	1 x 230 V ~	2,2	3	15	99	1452	2"	120	120	1552	0,022	23,2
	4GG T	3 x 230 V ~	2,2	3	10,2	99	1432	2"	120	120	1532	0,022	22,5
	4GG T	3 x 400 V ~	2,2	3	5,9	99	1432	2"	120	120	1532	0,022	22,5
S4 16/16	4OL T	3 x 230 V ~	3	4	13	99	1841	2"	120	120	1941	0,028	27,4
	4OL T	3 x 400 V ~	3	4	7,5	99	1841	2"	120	120	1941	0,028	27,4
	4GG T	3 x 230 V ~	3	4	14,3	99	1867	2"	120	120	1967	0,028	32
	4GG T	3 x 400 V ~	3	4	8,3	99	1867	2"	120	120	1967	0,028	32
S4 16/21	4OL T	3 x 230 V ~	4	5,5	16,6	99	2250	2"	120	120	2350	0,034	31,8
	4OL T	3 x 400 V ~	4	5,5	9,6	99	2250	2"	120	120	2350	0,034	31,8
	4GG T	3 x 230 V ~	4	5,5	17,3	99	2276	2"	120	120	2376	0,034	38,5
	4GG T	3 x 400 V ~	4	5,5	10	99	2276	2"	120	120	2376	0,034	38,5
S4 16/29	4OL T	3 x 230 V ~	5,5	7,5	22,6	99	2903	2"	280	230	3080	0,198	67,9
	4OL T	3 x 400 V ~	5,5	7,5	13,1	99	2903	2"	280	230	3080	0,198	67,9
	4GG T	3 x 230 V ~	5,5	7,5	24,2	99	2929	2"	280	230	3080	0,198	71,1
	4GG T	3 x 400 V ~	5,5	7,5	14	99	2929	2"	280	230	3080	0,198	71,1
S4 16/38	4OL T	3 x 230 V ~	7,5	10	29,2	99	3554	2"	280	230	3780	0,243	82,9
	4OL T	3 x 400 V ~	7,5	10	16,9	99	3554	2"	280	230	3780	0,243	82,9
	4GG T	3 x 230 V ~	7,5	10	30,1	99	3580	2"	280	230	3780	0,243	85,8
	4GG T	3 x 400 V ~	7,5	10	17,4	99	3580	2"	280	230	3780	0,243	85,8

4GG: 4 " zapouzdřený motor se státorem ponořeným do termoizolační pryskyřice.
4OL: 4 " převínatelný motor s olejovou náplní.



Výkonost 50Hz 2 póly. Výkonové křivky vycházejí z hodnot kinematické viskozity 1 mm²/s při hustotě 1000 kg/m³. Tolerance křivky je v souladu s ISO 9906.

OBECNÉ INFORMACE

Za účelem stanovení srovnatelné prahové hodnoty výkonu u všech vodních čerpadel na trhu byl vytvořen index, který zohledňuje velikost čerpadla, jeho specifickou rychlost a rychlost otáčení: MEI (Minimum Efficiency Index).

Narízení se vztahuje na odstředivá čerpadla pro čerpání čisté vody zařazená do těchto kategorií produktů:

- Čerpadla s axiálním vstupem s podporou (ESOB)
- Čerpadla s monoblokovým horizontálním axiálním sáním (ESCC)
- Čerpadla s monoblokovým in-line axiálním sáním (ESCC)
- Vícestupňové vertikální čerpadla (MS-V)
- Vícestupňová ponorná čerpadla (MSS)

MEI představuje bezrozměrný ukazatel hydraulického výkonu a je měření velikosti čerpadla s ohledem na jeho výkon. Čím vyšší je hodnota MEI, tím lepší je dimenzování čerpadla s ohledem na jeho výkon a nižší roční spotřeba energie v důsledku používání čerpadla. Horní hranice hodnot MEI je teoreticky otevřená a závisí pouze na fyzikálních a technologických limitech.

Minimální index účinnosti (MEI) je založen na maximálním průměru oběžného kola. Vícestupňová ponorná vodní čerpadla musí podstoupit zkoušky ve verzích s 9 stupni.

Referenční hodnota pro nejúčinnější vodní čerpadla je $MEI \geq 0,70$.

Účinnost čerpadla s redukováným oběžným kolem je obvykle nižší než účinnost čerpadla s celým průměrem oběžného kola. Oříznutí oběžného kola přizpůsobí čerpadlo pevnému pracovnímu bodu, což má za následek nižší spotřebu energie.

Provoz tohoto vodního čerpadla s proměnnými provozními body může být účinnější a ekonomičtější, pokud je řízen například pomocí motoru s proměnnými otáčkami, který přizpůsobuje provoz čerpadla systému.

Informace o účinnosti referencí naleznete na adrese: www.dabpumps.com nebo kontaktujte naši prodejní síť.

Grafy účinnosti pro $MEI = 0,7$ a $MEI = 0,4$ pro různé typy čerpadel jsou k dispozici na webu: www.europump.org/efficiencycharts

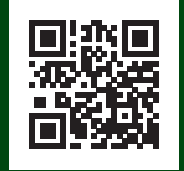
MODEL	P2 JMENOVITÝ		MEI	$\eta_{PL} \%$	$\eta_{BEP} \%$	$\eta_{OL} \%$
	kW	HP				
S4 1/13	0,37	0,5	$\geq 0,4$	34,2	36,4	36,1
S4 1/19	0,55	0,75		34,1	36,1	35,8
S4 1/26	0,75	1		34,5	36	35,7
S4 1/37	1,1	1,5		34,4	36	35,9
S4 1/48	1,5	2		34,3	35,9	35,5
S4 2/7	0,37	0,5		52,6	55,5	55
S4 2/10	0,55	0,75		52,4	55,5	55,2
S4 2/14	0,75	1		52,4	55,7	55,1
S4 2/20	1,1	1,5		52,1	55,3	55
S4 2/28	1,5	2		52	55,3	55
S4 2/40	2,2	3		52,5	55,3	54,9
S4 2/52	3	4		52,4	55,3	55
S4 3/6	0,37	0,5		55	58,9	58
S4 3/9	0,55	0,75		55	58,7	58
S4 3/13	0,75	1		54,9	58,5	57,8
S4 3/19	1,1	1,5		54,9	58,5	57,8
S4 3/25	1,5	2		54,9	58,3	57,6
S4 3/32	2,2	3		54,4	58,1	57,5
S4 3/39	2,2	3		54,3	58	57,5
S4 3/45	3	4		54,3	58	57,3
S4 3/51	3	4		54,2	57,9	57,1
S4 3/67	4	5,5		54,2	57,8	57

HYDRAULICKÁ ÚČINNOST

NAŘÍZENÍ EU 547/2012 – MEI

MODEL	P2 JMENOVITÝ		MEI	$\eta_{PL} \%$	$\eta_{BEP} \%$	$\eta_{OL} \%$
	kW	HP				
S4 4/4	0,37	0,5	≥ 0,4	60,4	64,0	63,2
S4 4/7	0,55	0,75		60,2	64,0	63,1
S4 4/9	0,75	1		60,2	63,7	63,1
S4 4/14	1,1	1,5		60,1	63,5	63,0
S4 4/19	1,5	2		60,0	63,5	63,0
S4 4/27	2,2	3		60,0	63,4	63,0
S4 4/35	3	4		60,0	63,4	62,9
S4 4/48	4	5,5		59,9	63,3	62,9
S4 4/62	5,5	7,5		59,9	63,3	62,8
S4 6/5	0,55	0,75		63,5	66,6	66,0
S4 6/7	0,75	1		63,3	66,5	65,9
S4 6/10	1,1	1,5		63,3	66,4	65,9
S4 6/14	1,5	2		63,3	66,4	65,8
S4 6/21	2,2	3		63,3	66,3	65,8
S4 6/29	3	4		63,2	66,3	65,6
S4 6/38	4	5,5		63,2	66,2	65,6
S4 6/52	5,5	7,5		63,1	66,1	65,5
S4 6/61	7,5	10		63,0	65,9	65,4
S4 8/5	0,75	1		65,6	69,0	68,2
S4 8/7	1,1	1,5		65,4	69,0	68,2
S4 8/9	1,5	2		65,4	68,8	68,2
S4 8/15	2,2	3		65,4	68,8	68,1
S4 8/21	3	4		65,4	68,6	68,0
S4 8/27	4	5,5		65,4	68,5	68,0
S4 8/35	5,5	7,5		65,3	68,4	67,9
S4 8/38	5,5	7,5		65,2	68,4	67,9
S4 8/47	7,5	10		65,2	68,2	67,8
S4 8/50	7,5	10		65,0	68,0	67,7
S4 12/6	1,1	1,5		62,2	66,5	65,4
S4 12/9	1,5	2		62,0	66,3	65,4
S4 12/13	2,2	3		62,0	66,3	65,4
S4 12/18	3	4		62,0	66,1	65,4
S4 12/24	4	5,5		62,0	66,0	65,3
S4 12/34	5,5	7,5		61,9	66,0	65,2
S4 12/44	7,5	10		61,8	65,9	65,2
S4 16/8	1,5	2		62,5	67,5	66,8
S4 16/12	2,2	3		62,5	67,5	66,8
S4 16/16	3	4		62,5	67,3	66,8
S4 16/21	4	5,5	62,3	67,3	66,6	
S4 16/29	5,5	7,5	62,3	67,1	66,5	
S4 16/38	7,5	10	62,0	66,9	66,3	

DNA[®]
PUMPS SELECTOR



On-line návrh čerpadel

SA
H
S
C
Z