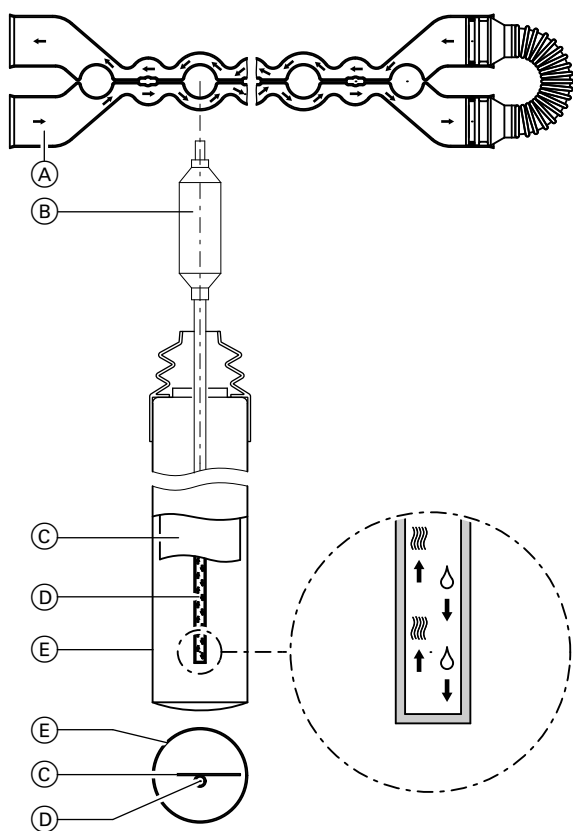


8.1 Popis výrobku



- (A) Dvoutrubkový výměník tepla
- (B) Kondenzátor

- (C) Absorbér
- (D) Tepelná trubice (Heatpipe)
- (E) Vakuované skleněné trubice

Vakuové trubkové kolektory Vitosol 300-T jsou vyráběny v následujících provedeních:

- 2 m² s 20 trubkami,
- 3 m² s 30 trubkami.

Vitosol 300 lze montovat na šikmou střechu nebo volně stojící na ploché střechě.

V každé vakuové trubici je integrován měděný absorbér s vysoce selektivním povlakem. Ten zaručuje vysokou absorpci slunečního záření a nízké emise tepelného záření.

Na absorbéru je namontována tepelná trubice, která je naplněna odpařující se kapalinou. Tepelná trubice je připojena na kondenzátor. Kondenzátor je uložen ve dvoutrubkovém výměníku tepla „Duotec“. Jedná se o tzv. „suché napojení“, tzn., že otočení nebo výměna trubek je možná také u naplněného zařízení pod tlakem.

Teplo je přenášeno absorbérem k tepelné trubici. Tím se vypařuje kapalina. Pára stoupá do kondenzátoru. Přes dvoutrubkový výměník tepla, ve kterém je uložený kondenzátor, je teplo odevzdáváno do okolo proudícího teplotnosného média; tím pára kondenzuje. Kondenzát stéká zpět dolů do tepelné trubice a postup se opakuje. Aby byla zaručena cirkulace odpařující se tekutiny ve výměníku tepla, musí být úhel sklonu min. 25°.

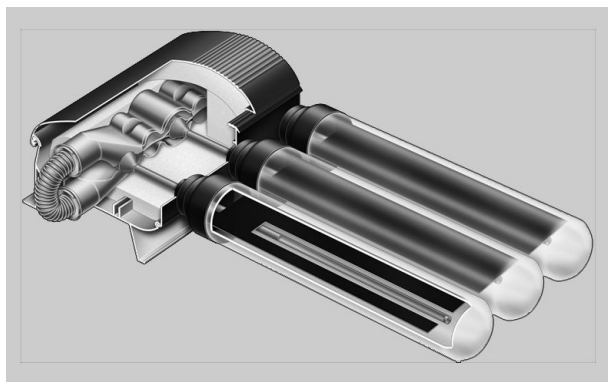
Odchytky od jižního směru je možno kompenzovat axiálním otáčením vakuových trubic.

Až 15 m² plochy kolektoru je možno spojit do jednoho kolektorového pole. Za tímto účelem jsou dodávány pružné spojovací trubky, utěsněné O-kroužkem a tepelně izolované.

Připojovací sada se šroubeními, která jsou vybavená svěrnými kroužky, umožňuje jednoduché spojení kolektorového pole s trubkami solárního okruhu. Čidlo teploty kolektoru se montuje do jímky na výstupní trubce výměníku v připojovací skříňce kolektoru.

Výhody

- Vysoce efektivní vakuový trubkový kolektor na principu tepelné trubice (Heatpipe) s vysokou provozní spolehlivostí.
- Plochy absorbérů integrované do vakuových trubic, imunní vůči znečištění, s vysoce selektivním povlakem.
- Efektivní přenos tepla zcela uzavřenými kondenzátory díky dvoutrubkovému výměníku tepla Duotec.
- Otočné trubice lze optimálně vyrovnat vzhledem ke slunci, a tím maximalizovat využití energie.
- Suché připojení, tzn. trubice mohou být při naplněném zařízení použity nebo vyměněny.
- Vysoce účinná tepelná izolace skříňky sběrače minimalizuje tepelné ztráty.
- Snadná montáž díky montážním a spojovacím systémům Viessmann.



5825 440 CZ

Stav při dodávce

Zabaleno v separátních kartonech:

- vakuové trubice, na každou jednotku balení 10 kusů
- připojovací skříňka s montážními profily

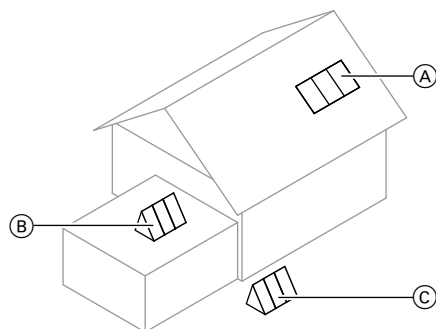
Vitosol 300-T (pokračování)

Viessmann nabízí kompletní solární systémy s kolektory Vitosol 300-T (sady) pro ohřev pitné vody a/nebo k podpoře vytápění (viz ceník sad).

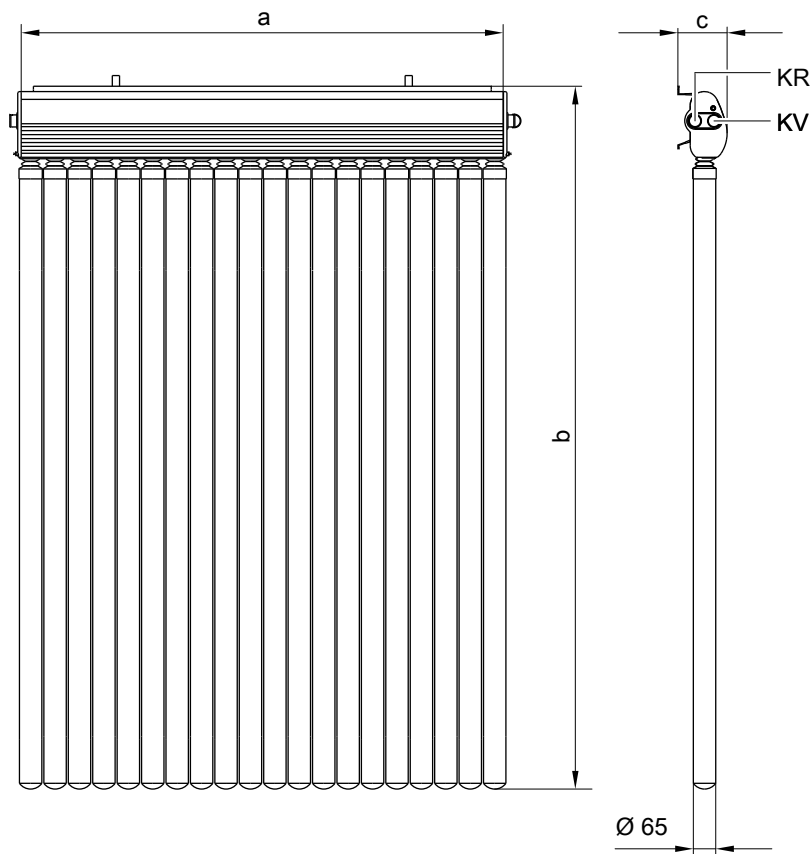
8

8.2 Technické údaje

Typ SP3A		2 m ²	3 m ²
Počet trubíc		20	30
Celková plocha (potřebná pro podání žádosti o dotace)	m ²	2,88	4,32
Plocha absorberu	m ²	2,00	3,02
Plocha kolektoru	m ²	2,15	3,23
Montážní poloha (viz následující zobrazení)		Ⓐ, Ⓑ, Ⓒ	
Vzdálenost mezi kolektory	mm	102	102
Rozměry			
Šířka a	mm	1420	2129
Výška b	mm	2040	2040
Hloubka c	mm	143	143
Následující hodnoty se vztahují na plochu absorberu:			
– Optická účinnost	%	80,9	80,4
– Koeficient ztráty tepla k₁	W/(m ² · K)	1,37	1,33
– Koeficient ztráty tepla k₂	W/(m ² · K ²)	0,0068	0,0067
Teplná kapacita	kJ/(m ² · K)	8,5	8,4
Hmotnost	kg	58	87
Objem kapaliny (teplonosné médium)	Litrů	1,13	1,65
Připust. provozní tlak (viz kapitola „Solární expanzní nádoba“)	bar	6	6
Max. klidová teplota	°C	273	273
Výkon výroby páry	W/m ²	100	100
Připojení	Ø mm	22	22




5825 440 CZ



KR Vratná větev kolektoru
KV Přívodní větev kolektoru

8.3 Ověřená kvalita

Kolektory splňují požadavky ekologické značky „Modrý anděl“ podle RAL UZ 73.
Odkoušen podle Solar-KEYMARK a EN 12975.

 Značka CE podle stávajících směrnic ES.

Solární regulace

Vitosolic 100	Vitosolic 200
Elektronická regulace teplotních rozdílů pro zařízení s bivalentním ohřevem pitné vody slunečními kolektory a topnými kotli.	Elektronická regulace teplotních rozdílů až čtyř spotřebičů pro následující zařízení se slunečními kolektory a topnými kotli: – bivalentní ohřev pitné vody s bivalentními zásobníkovými ohříváči vody nebo s více zásobníky, – bivalentní ohřev pitné a bazénové vody, – bivalentní ohřev pitné vody a podpora vytápění místnosti, – velkokapacitní termická zařízení.

9.1 Vitosolic 100, typ SD1, obj. č. Z007 387

Technické údaje

Konstrukční provedení

Regulace obsahuje:

- Elektroniku
- Digitální indikaci
- Nastavovací tlačítka

■ Připojovací svorky:

- čidla
- čerpadlo solárního okruhu
- sběrnice KM
- síťová přípojka (síťový vypínač ze strany stavby)
- výstup PVM pro ovládání čerpadla solárního okruhu
- relé ke spínání čerpadel a ventilů

5825 440 CZ