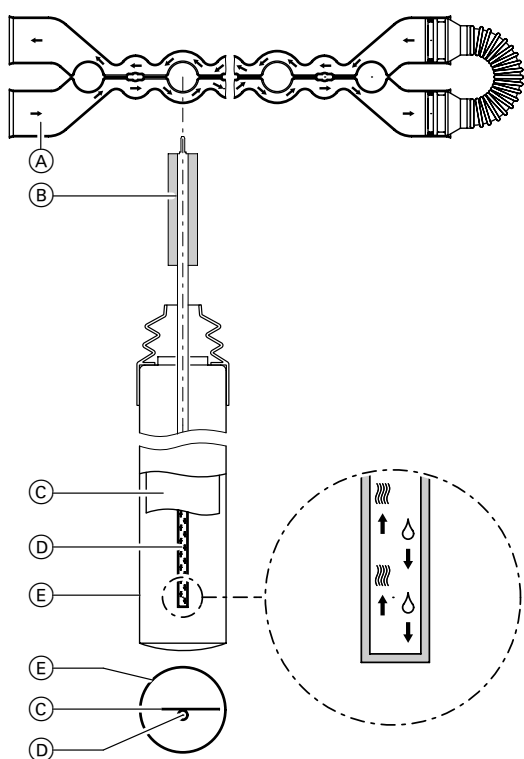


## Vitosol 200-T, typ SP2

### 4.1 Popis výrobku



- (A) Dvoutrubkový výměník tepla
- (B) Adaptér
- (C) Absorbér

- (D) Tepelná trubice (Heatpipe)
- (E) Vakuované skleněné trubice

Vakuové trubčové kolektory Vitosol 200-T jsou vyráběny v následujících provedeních:

- 2 m<sup>2</sup> s 20 trubicemi,
- 3 m<sup>2</sup> s 30 trubicemi.

Vitosol 200-T lze montovat na šikmou střechu, plochou střechu, na fasády nebo jako volně stojící.

Na šikmých střechách mohou být namontovány kolektory jak podélně (trubice svírají pravý úhel s hřebenem střechy), tak i příčně (trubice jsou položeny paralelně s hřebenem střechy).

V každé vakuové trubici je integrován měděný absorbér s vysoce selektivním povlakem. Ten zaručuje vysokou absorpci slunečního záření a nízké emise tepelného záření.

Na absorbéru je namontována tepelná trubice, která je naplněna odpařující se kapalinou. Tepelná trubice je připojena na kondenzátor. Kondenzátor je uložen ve dvoutrubkovém výměníku tepla „Duotec“. Jedná se o tzv. „suché napojení“, tzn., že otočení nebo výměna trubek je možná také u naplněného zařízení pod tlakem.

Teplu je přenášeno absorbérem k tepelné trubici. Tím se vypařuje kapalina. Pára stoupá do kondenzátoru. Přes dvoutrubkový výměník tepla, ve kterém je uložený kondenzátor, je teplo odevzdáváno do okolo proudícího teplotnosného média; tím pára kondenzuje. Kondenzát stéká zpět dolů do tepelné trubice a postup se opakuje.

Aby byla zaručena cirkulace odpařující se tekutiny ve výměníku tepla, musí být úhel sklonu větší než nula.

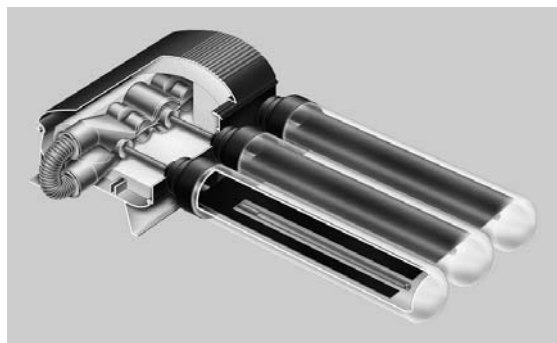
Odchytky od jižního směru je možno kompenzovat axiálním otáčením vakuových trubek.

Až 15 m<sup>2</sup> plochy kolektoru je možno spojit do jednoho kolektorového pole. Za tímto účelem jsou dodávány pružné spojovací trubky, utěsněné O-kroužkem a tepelně izolované.

Připojovací sada se šroubeními, která jsou vybavená svěrnými kroužky, umožňuje jednoduché spojení kolektorového pole s trubkami solárního okruhu. Čidlo teploty kolektoru se montuje do jímky na výstupní trubce výměníku v připojovací skříňce kolektoru.

### Výhody

- Vysoce efektivní vakuový trubčový kolektor na principu tepelné trubice (Heatpipe) s vysokou provozní spolehlivostí.
- Univerzálně použitelný díky montáži nezávislé na poloze - svisle a vodorovně na střechy a fasády a jako volně stojící.
- Plochy absorbérů integrované do vakuových trubek, imunní vůči znečištění, se selektivní vrstvou Sol-Titan.
- Efektivní přenos tepla zcela uzavřenými kondenzátory díky dvoutrubkovému výměníku tepla Duotec.
- Otočné trubice lze optimálně vyrovnat vzhledem ke slunci, a tím maximalizovat využití energie.
- Suché připojení, tzn. trubice mohou být při naplněném zařízení použity nebo vyměněny.
- Vysoce účinná tepelná izolace skříňky sběrače minimalizuje tepelné ztráty.
- Snadná montáž díky montážním a spojovacím systémům Viessmann.



### 5825 440 CZ Stav při dodání

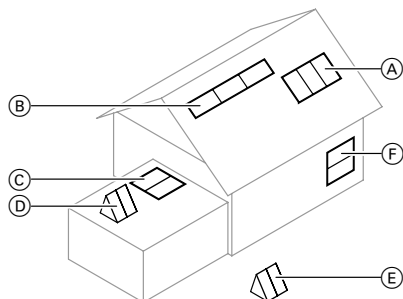
Zabaleno v oddělených kartonech:

- Vakuové trubice, na každou jednotku balení 10 kusů
- Připojovací skříňka s montážními profily

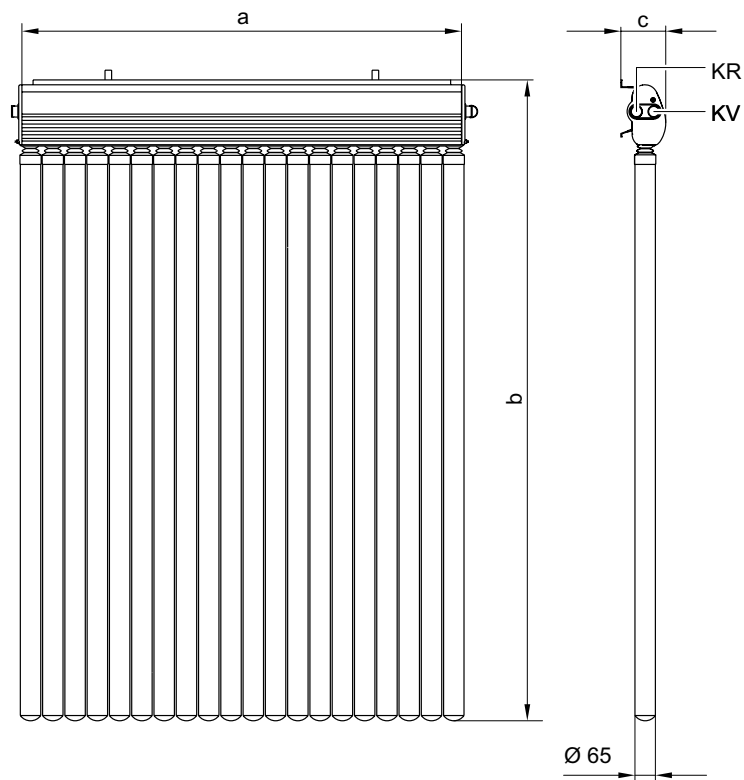
Viessmann nabízí kompletní solární systémy s kolektory Vitosol 200-T (sady) pro ohřev pitné vody a/nebo k podpoře vytápění (viz ceník sad).

**4.2 Technické údaje**

Typ SP2		2 m <sup>2</sup>	3 m <sup>2</sup>
Počet trubíc		20	30
Celková plocha (potřebná pro podání žádosti o dotace)	m <sup>2</sup>	2,88	4,34
Plocha absorberu	m <sup>2</sup>	2,00	3,02
Plocha apertury	m <sup>2</sup>	2,15	3,22
Montážní poloha (viz následující zobrazení)		Ⓐ, Ⓑ, Ⓒ, Ⓓ, Ⓔ, Ⓕ, Ⓖ	
Vzdálenost mezi kolektory	mm	102	102
<b>Rozměry</b>			
Šířka a	mm	1420	2129
Výška b	mm	2040	2040
Hloubka c	mm	145	145
Následující hodnoty se vztahují na plochu absorberu:			
– Optická účinnost	%	76,6	77,7
– Koefficient ztráty tepla k <sub>1</sub>	W/(m <sup>2</sup> · K)	1,42	1,39
– Koefficient ztráty tepla k <sub>2</sub>	W/(m <sup>2</sup> · K <sup>2</sup> )	0,0050	0,0082
Tepelná kapacita	kJ/(m <sup>2</sup> · K)	8,4	8,4
Hmotnost	kg	58	87
Objem kapaliny (teplonosné médium)	litrů	1,13	1,65
Připust. provozní tlak	bar	6	6
Max. klidová teplota	°C	270	270
Výkon výroby páry	W/m <sup>2</sup>	100	100
Připojení	Ø mm	22	22

**4**



## Vitosol 200-T, typ SP2 (pokračování)



KR Vstup do kolektoru (vratná větev)  
KV Výstup z kolektoru (přívodní větev)

### 4.3 Ověřená kvalita

Kolektory splňují požadavky ekologické značky „Modrý anděl“ podle RAL UZ 73.  
Odkoušen podle Solar-KEYMARK a EN 12975.

 Značka CE podle stávajících směrnic ES.