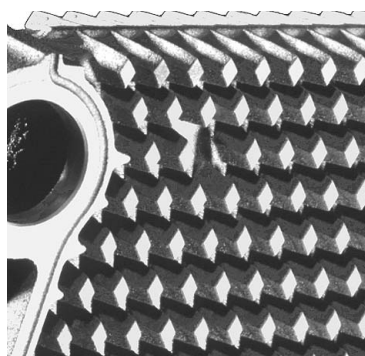


Informace o výrobku

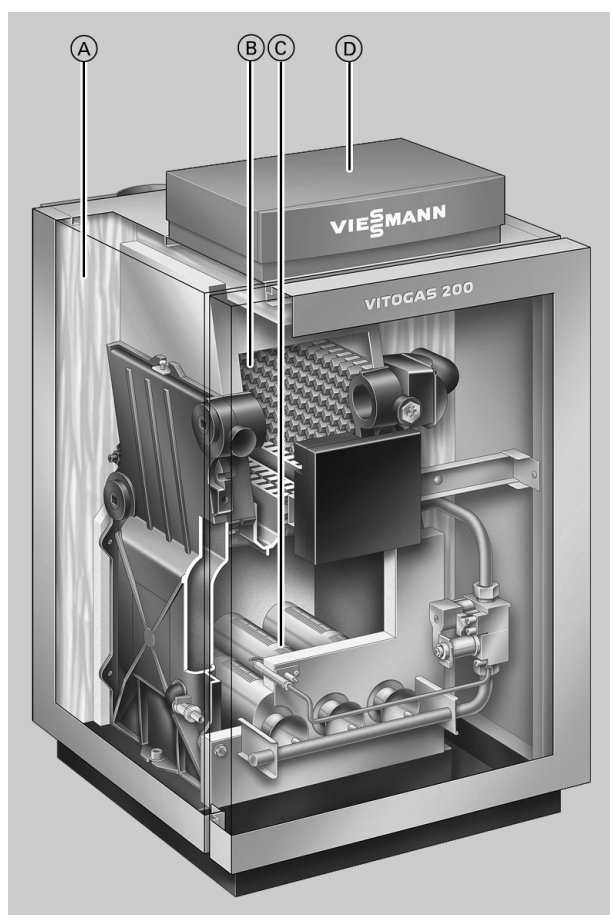
1.1 Vitogas 200-F

Výhody

- Normovaný stupeň využití: 84 % (H_s) / 93 % (H_t)
- Vysoká provozní spolehlivost a dlouhá životnost díky topným plochám ze speciální šedé litiny s lamelárním grafitem a malému zatížení výhřevných ploch
- Spalování s nízkým výskytem škodlivin díky jednostupňovému atmosférickému předsměšovacímu hořáku
- Podkročuje mezní hodnoty ekologické značky „Modrý anděl“ a švýcarské vyhlášky o ochraně čistoty ovzduší
- Nízká spotřeba energie díky snižování teploty kotlové vody se vzrůstající venkovní teplotou
- Vysoká spolehlivost zapalování, jemné a bezhlučné zapalování díky systému přerušovaného zapalování
- Univerzální použitelnost v kotelně či vedlejší místnosti díky kompaktním rozměrům
- Lze kombinovat se zásobníkovým ohřivačem vody stejného designu
- Jednoduchá doprava na místo díky nízké hmotnosti a kompaktní konstrukci



Topná plocha ze speciální šedé litiny pro vysokou provozní bezpečnost a dlouhou životnost



- Ⓐ vysoce účinná tepelná izolace
- Ⓑ výhřevné plochy ze speciální šedé litiny
- Ⓒ atmosférický předsměšovací hořák z ušlechtilé oceli
- Ⓓ digitální regulace kotlového okruhu Vitotronic

Stav při dodávce

- Kotel s vestavěnou tepelnou izolací a atmosférickým předsměšovacím hořákem pro zemní a zkapalněný plyn podle DVGW pracovní list G 260 resp. podle místních ustanovení
- Kotel je dodáván připravený pro zemní plyn H
- Pro zemní plyn LL a zkapalněný plyn se při objednání dodává přestavovací sada. Přestavovací sada pro zkapalněný plyn obsahuje hlídač tlaku plynu
- 1 příloha výrobku (kódovací zástrčka a technické podklady Vitogas 200-F)

Informace o výrobku (pokračování)

- 1 karton s regulací kotlového okruhu a 1 sáček s technickými podklady
- Možné kombinace kotel/zásobníkový ohřivač vody viz ceník
- K usnadnění montáže lze dodat transportní úchyty, viz ceník

Ověřená kvalita



Značka CE podle stávajících směrnic ES

Splňuje mezní hodnoty ekologické značky „Modrý anděl“ podle RAL UZ 39



Rakouská kontrolní značka k prokázání elektrotechnické bezpečnosti.



Značka kvality ÖVGW podle předpisu o značkách kvality 1942 DRGBI. I pro výrobky plynárenství a vodárenství

1.2 Provozní podmínky

	Požadavky	Realizace
1. Objemový tok topné vody	žádné	—
2. Teplota zpátečky kotle (minimální hodnota)	35 °C	Vestavění účinného zvýšení teploty vratné vody (např. prostřednictvím 4-cestného směšovače a minimálního omezení a/nebo zvyšovacího čerpadla vratného toku)
3. Spodní teplota kotlové vody (také kvůli ochraně proti mrazu)	35 °C	regulací Viessmann (rozsah dodávky)

Informace o výrobku (pokračování)

1.3 Technické údaje

Plynový kotel, provedení B₁₁/B₁₁BS, kategorie II_{2ELL3 P} (A) : II_{2H3 B/P}

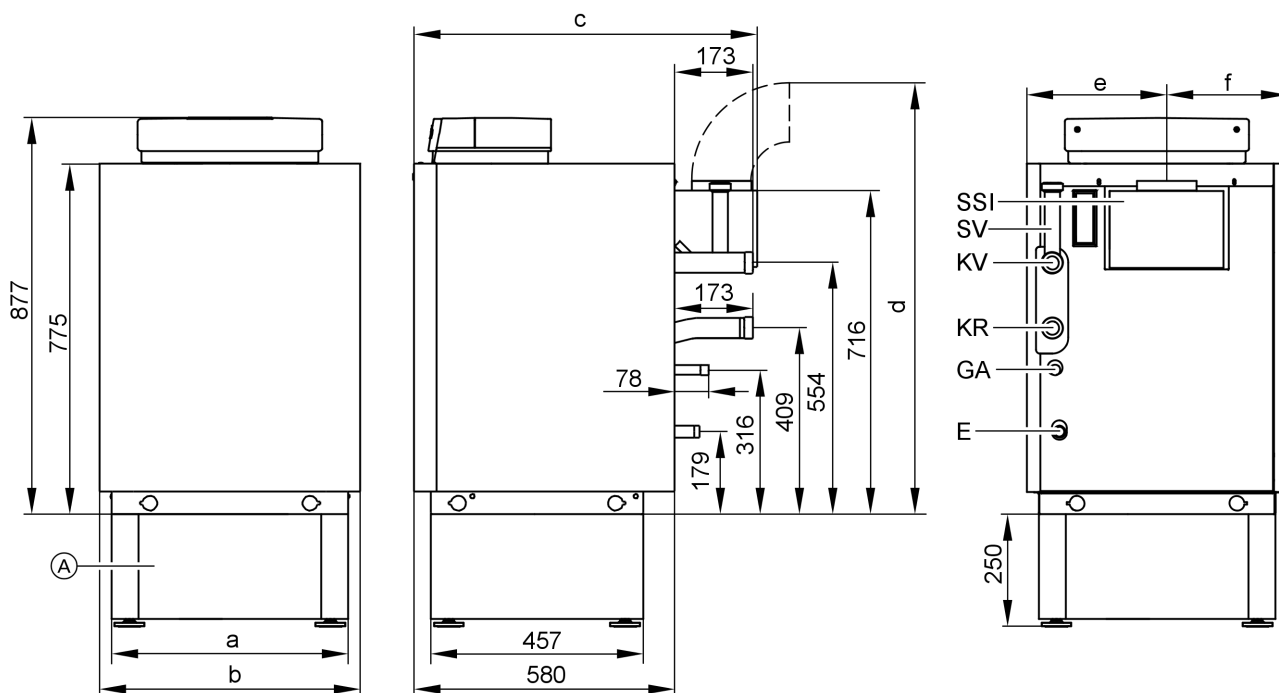
Jmenovitý tepelný výkon	kW	11	15	18	22	29	35	42	48	60
Jmenovité tepelné zatížení	kW	12,1	16,6	19,9	24,3	32,0	38,6	46,4	53,0	66,2
Topná plocha	m ²	1,04	1,04	1,51	1,51	1,99	2,46	2,93	3,40	4,35
U-koefficient tepelné izolace	W/m ² · K	0,45	0,45	0,45	0,45	0,45	0,45	0,45	0,45	0,45
Identifikační číslo výrobku		CE 0085 AS 0297								
(A) : ÖVGW-registr. č.		G 2.614								
Připojovací tlak plynu (jmenovitý tlak)										
Zemní plyn	mbar	20	20	20	20	20	20	20	20	20
Zkapalněný plyn	mbar	50	50	50	50	50	50	50	50	50
Max. přípust. připojovací tlak plynu										
Zemní plyn	mbar	25	25	25	25	25	25	25	25	25
Zkapalněný plyn	mbar	57,5	57,5	57,5	57,5	57,5	57,5	57,5	57,5	57,5
Celkové rozměry (údaje výšky včetně stavěcích nožek 13 mm)										
Délka	mm	580	580	580	580	580	580	580	580	580
Celková délka c	mm	760	760	760	760	760	780	780	780	780
Šířka a	mm	446	446	526	526	596	706	796	886	1076
Celková šířka b	mm	500	500	580	580	650	760	850	940	1130
Výška bez regulace	mm	788	788	788	788	788	788	788	788	788
Výška s regulací	mm	890	890	890	890	890	890	890	890	890
Výška s kolénem kouřovodu d	mm	950	980	1005	1005	1025	1025	1025	1095	1095
Výška podstavce	mm	250	250	250	250	250	250	250	250	250
Celková hmotnost	kg	101	101	124	124	148	170	194	218	264
Kotel s tepelnou izolací, hořák a regulace kotlového okruhu										
Objem kotlové vody	litry	7,6	7,6	9,7	9,7	11,7	13,8	15,9	17,9	21,9
Přípust. provozní tlak	bar	3	3	3	3	3	3	3	3	3
Přípojky kotle										
Výstup a vstup kotlové vody	G	1½	1½	1½	1½	1½	1½	1½	1½	1½
Pojistný výstup	G	1½	1½	1½	1½	1½	1½	1½	1½	1½
Vypouštění	R	¾	¾	¾	¾	¾	¾	¾	¾	¾
Plynový přípoj	R	½	½	½	½	½	½	½	½	½
Připojovací hodnoty vztahené k max. zatížení										
Zemní plyn H	m ³ /h	1,28	1,76	2,11	2,57	3,39	4,09	4,91	5,61	7,01
Zemní plyn LL	m ³ /h	1,49	2,04	2,45	2,99	3,94	4,75	5,71	6,52	8,15
Zkapalněný plyn	kg/h	0,95	1,30	1,56	1,90	2,50	3,02	3,62	4,14	5,17
Charakteristika spalín (početní hodnoty pro dimenzování odtahového systému podle EN 13384) teploty spalín (hrubá hodnota, měřená při teplotě spalovacího vzduchu 20 °C):										
50 °C teplota kotlové vody (naměřené hodnoty směrodatné k dimenzování odtahového systému)	°C	80	95	90	97	102	101	114	114	109
80 °C teplota kotlové vody (naměřené hodnoty k určení oblasti použití kouřovodu s max. přípustnými provozními teplotami)	°C	90	104	102	106	118	113	130	130	122
Hmotnostní tok										
Zemní plyn	kg/h	32	48	58	73	92	107	105	127	160
při obsahu CO ₂	%	5,5	5,0	5,0	4,8	5,0	5,2	6,5	6,1	6,0
Zkapalněný plyn	kg/h	30	48	54	67	84	95	101	126	153
při obsahu CO ₂	%	6,6	5,6	6,0	5,9	6,2	6,7	7,6	6,9	7,1
Potřebný tah	Pa	3	3	3	3	3	3	3	3	3
	mbar	0,03	0,03	0,03	0,03	0,03	0,03	0,03	0,03	0,03
Přípojka spalín	Ømm	90	110	130	130	150	150	150	180	180
Normovaný stupeň využití T _V /T _R = 75/60 °C	%	84 (H _s)/93 (H _i)								
Pohotovostní ztráty při teplotě kotlové vody 60 °C	%	1,9	1,5	1,5	1,2	1,1	1,0	0,9	0,8	0,8

Informace o výrobku (pokračování)

Jmenovitý tepelný výkon	kW	11	15	18	22	29	35	42	48	60
Další přípojovací míry										
Světlost potrubí k expanzní nádobě	DN	15	15	15	20	20	20	20	20	20
	R	1/2	1/2	1/2	3/4	3/4	3/4	3/4	3/4	3/4
Pojistný přetlakový ventil	DN	15	15	15	15	15	15	15	15	15
	R	1/2	1/2	1/2	1/2	1/2	1/2	1/2	1/2	3/4
Odfukové potrubí	DN	20	20	20	20	20	20	20	20	25
	R	3/4	3/4	3/4	3/4	3/4	3/4	3/4	3/4	1

Upozornění

Pokud je přípojovací tlak plynu větší než max. přípust. přípojovací tlak plynu, musí se před kotlové zařízení zapojit separátní regulátor tlaku plynu.



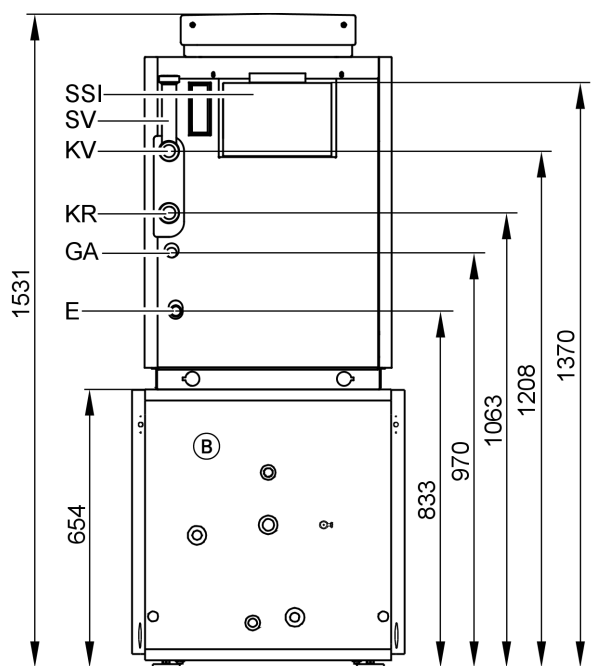
- (A) podstavec (příslušenství)
 E vypouštění a membránová expanzní nádoba
 GA plynový přípoj
 KR vratný tok

- KV výstup topné vody
 SSI usměrňovač tahu
 SV pojistný výstup

Tabulka rozměrů

Jmenovitý tepelný výkon	kW	11	15	18	22	29	35	42	48	60
a	mm	446	446	526	526	596	706	796	886	1076
b	mm	500	500	580	580	650	760	850	940	1130
c	mm	760	760	760	760	760	780	780	780	780
d	mm	937	967	992	992	1012	1012	1012	1082	1082
e	mm	266	266	312	312	359	403	449	495	586
f	mm	234	234	268	268	291	357	401	445	544

Informace o výrobku (pokračování)



(B) Vitocell 100-H/300-H, viz strany 22 a 25, jsou možné pouze kombinace uvedené v ceníku.

Vitocell 100-V, typ CVR, viz strana 30.

E vypouštění a membránová expanzní nádoba

GA plynový přípoj

KR vratný tok

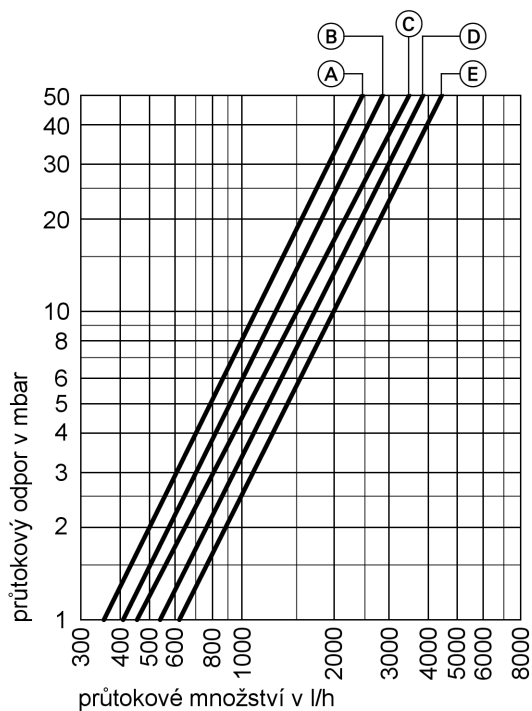
KV výstup topné vody

SSI usměrňovač tahu

SV pojistný výstup

Průtokový odpor na straně topné vody

Vitogas 200-F je vhodný jen pro topné systémy s nuceným oběhem.



(A) jmenovitý tepelný výkon 11 a 15 kW

(B) jmenovitý tepelný výkon 18 a 22 kW

(C) jmenovitý tepelný výkon 29 kW

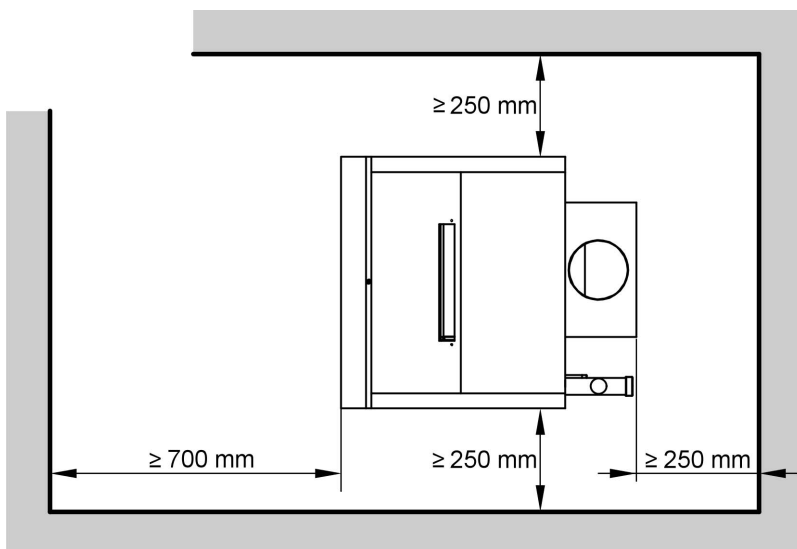
(D) jmenovitý tepelný výkon 35 a 42 kW

(E) jmenovitý tepelný výkon 48 a 60 kW

Instalace

Minimální vzdálenosti

Ke zjednodušení montáže a údržby dodržujte uvedené míry.



Instalace

- Vzduch nesmí být znečištěn halogenovými uhlovodíky (obsaženými např. ve sprejích, barvách, rozpouštědlech a čisticích prostředcích)
- Bez velké prašnosti
- Bez vysoké vlhkosti vzduchu
- Se zabezpečením proti mrazu a dostatečným větráním

Jinak může dojít k poruchám a poškození zařízení.

Kotel je možno instalovat v prostorách, ve kterých je třeba počítat se znečištěním vzduchu **halogenovými uhlovodíky**, jen tehdy, jsou-li učiněna dostatečná opatření, která zabezpečují přívod neznečištěného spalovacího vzduchu.

Zásobníkový ohřivač vody

Níže jsou uvedeny technické údaje zásobníkových ohřivačů vody, pro něž jsou dostupná systémová spojení ke kotli (viz ceník Viessmann).

Pro zásobníkové ohřivače vody s objemem zásobníku větším než 500 l, zásobníkové baterie a další zásobníkové ohřivače vody z ceníku Viessmann má být spojovací potrubí zajištěno zákazníkem.

Zásobníkový ohřivač vody (pokračování)

2.1 Technické údaje Vitocell 100-V, typ CVA

Pro ohřev pitné vody ve spojení s kotly a dálkovými topeními, volitelně s elektrickým vytápěním jako příslušenstvím pro zásobníkové ohřivače vody o objemu 300 a 500 l.

Vhodný pro následující zařízení:

- Teplota pitné vody až **95 °C**
- Teplota výstupní topné vody až **160 °C**
- Provozní tlak na **straně topné vody až 25 bar**
- Provozní tlak na **straně pitné vody až 10 bar**

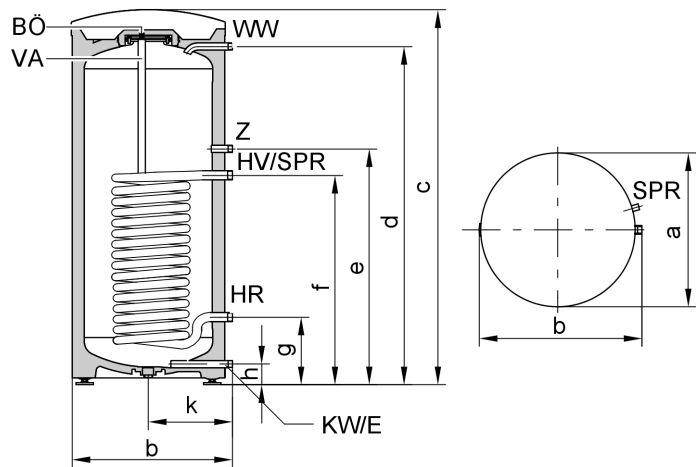
Objem zásobníku	I		160	200	300	500	750	1000
DIN-reg. číslo			0241/06-13 MC/E					
Trvalý výkon	90 °C	kW	40	40	53	70	123	136
při ohřevu pitné vody z 10 na 45 °C		l/h	982	982	1302	1720	3022	3341
C a teplotě výstupní topné vody	80 °C	kW	32	32	44	58	99	111
od ... při níže uvedeném průtoku		l/h	786	786	1081	1425	2432	2725
topné vody	70 °C	kW	25	25	33	45	75	86
		l/h	614	614	811	1106	1843	2113
	60 °C	kW	17	17	23	32	53	59
		l/h	417	417	565	786	1302	1450
	50 °C	kW	9	9	18	24	28	33
		l/h	221	221	442	589	688	810
Trvalý výkon	90 °C	kW	36	36	45	53	102	121
při ohřevu pitné vody z 10 na 60 °C		l/h	619	619	774	911	1754	2081
a teplotě výstupního toku topné vody	80 °C	kW	28	28	34	44	77	91
od ... při níže uvedeném		l/h	482	482	584	756	1324	1565
průtoku topné vody	70 °C	kW	19	19	23	33	53	61
		l/h	327	327	395	567	912	1050
Průtok topné vody pro uvedené trvalé		m ³ /h	3,0	3,0	3,0	3,0	5,0	5,0
výkony								
Pohotovostní ztráty q_{BS}		kWh/24 h	1,50	1,70	2,20	3,20	3,70	4,30
při 45 K teplotním rozdílu (změřené hodnoty podle DIN 4753-8).								
500 l: Normované parametry podle DIN V 18599)								
Tepelná izolace			tuhá polyuretanová pěna			měkká polyuretanová pěna		
Rozměry								
délka (Ø)								
– s tepelnou izolací	a	mm	581	581	633	850	960	1060
– bez tepelné izolace		mm	—	—	—	650	750	850
šířka								
– s tepelnou izolací	b	mm	608	608	705	898	1046	1144
– bez tepelné izolace		mm	—	—	—	837	947	1047
výška								
– s tepelnou izolací	c	mm	1189	1409	1746	1955	2100	2160
– bez tepelné izolace		mm	—	—	—	1844	2005	2060
Klopná míra								
– s tepelnou izolací		mm	1260	1460	1792	—	—	—
– bez tepelné izolace		mm	—	—	—	1860	2050	2100
montážní výška		mm	—	—	—	2045	2190	2250
Hmotnost kompl. s tepelnou izolací		kg	86	97	151	181	295	367
Objem topné vody		l	5,5	5,5	10,0	12,5	24,5	26,8
Topná plocha		m ²	1,0	1,0	1,5	1,9	3,7	4,0
Přípojky								
Přívod a zpátečka topné vody	R		1	1	1	1	1¼	1¼
Studená voda, teplá voda	R		¾	¾	1	1¼	1¼	1¼
Cirkulace	R		¾	¾	1	1	1¼	1¼

Upozornění k trvalému výkonu

Při projektování s uvedeným resp. stanoveným trvalým výkonem zahrňte do plánu i odpovídající oběhové čerpadlo. Uvedeného trvalého výkonu se dosáhne jen tehdy, když je jmenovitý tepelný výkon kotle \geq než trvalý výkon.

Zásobníkový ohřivač vody (pokračování)

Objem 160 a 200 litrů

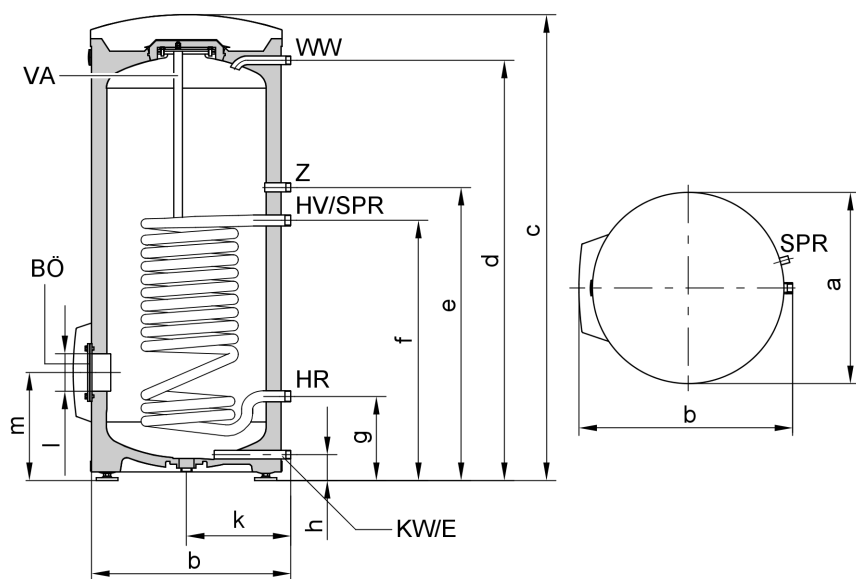


BÖ Revizní a čistící otvor
E Vypouštění
HR Vratná topná voda
HV Výstupní topná voda
KW Studená voda

SPR Čidlo teploty zásobníku regulace teploty zásobníku resp. regulátor teploty
VA Ochranná hořčiková anoda
WW Teplá voda
Z Cirkulace

Objem zásobníku			160	200
délka (∅)	a	mm	581	581
šířka	b	mm	608	608
výška	c	mm	1189	1409
	d	mm	1050	1270
	e	mm	884	884
	f	mm	634	634
	g	mm	249	249
	h	mm	72	72
	k	mm	317	317

Objem 300 litrů



BÖ Revizní a čistící otvor
E Vypouštění
HR Vratná topná voda
HV výstupní topná voda

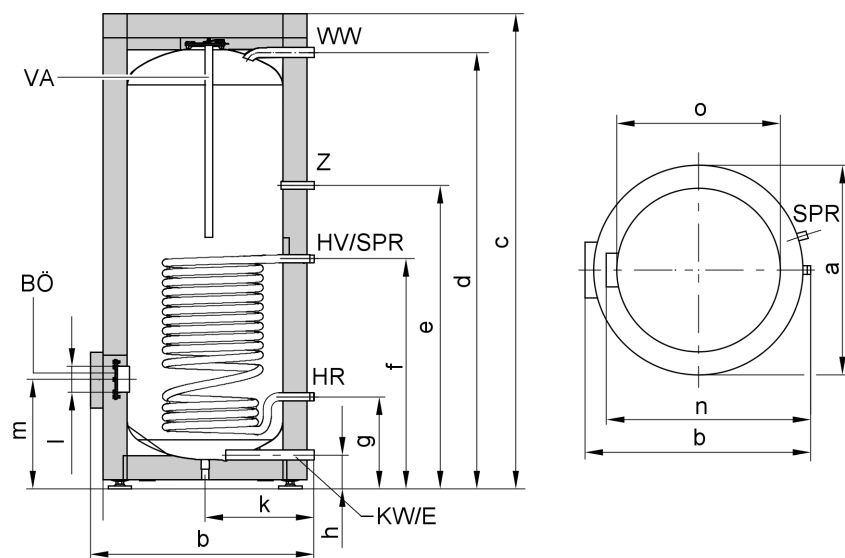
KW Studená voda
SPR Čidlo teploty zásobníku regulace teploty zásobníku resp. regulátor teploty
VA Ochranná hořčiková anoda

Zásobníkový ohřivač vody (pokračování)

WW Teplá voda
Z Cirkulace

Objem zásobníku	l	300
délka (∅)	a	mm 633
šířka	b	mm 705
výška	c	mm 1746
	d	mm 1600
	e	mm 1115
	f	mm 875
	g	mm 260
	h	mm 76
	k	mm 343
	l	mm ∅ 100
	m	mm 333

Objem 500 litrů



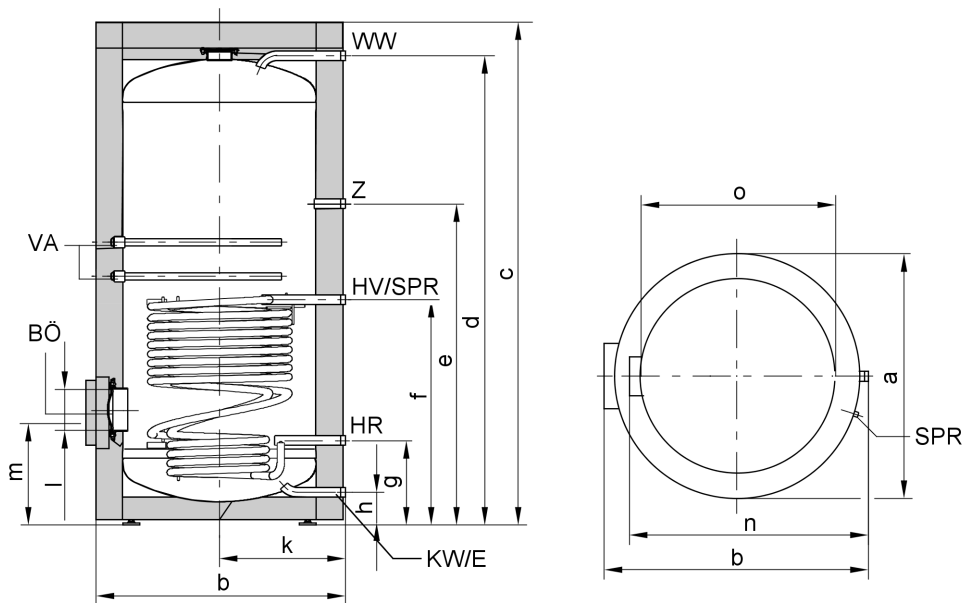
BÖ Revizní a čistící otvor
E Vypouštění
HR Vratná topná voda
HV Výstupní topná voda
KW Studená voda

SPR Čidlo teploty zásobníku regulace teploty zásobníku příp. regulátor teploty
VA Ochranná hořčíková anoda
WW Teplá voda
Z Cirkulace

Objem zásobníku	l	500
délka (∅)	a	mm 850
šířka	b	mm 898
výška	c	mm 1955
	d	mm 1784
	e	mm 1230
	f	mm 924
	g	mm 349
	h	mm 107
	k	mm 455
	l	mm ∅ 100
	m	mm 422
	n	mm 837
bez tepelné izolace	o	mm ∅ 650

Zásobníkový ohřivač vody (pokračování)

Objem 750 a 1000 litrů



BÖ Revizní a čistící otvor
E Vypouštění
HR Vratná topná voda
HV Výstupní topná voda
KW Studená voda

SPR Čidlo teploty zásobníku regulace teploty zásobníku příp. regulátor teploty
VA Ochranná hořčíková anoda
WW Teplá voda
Z Cirkulace

Objem zásobníku	l	750	1000	
délka (Ø)	a	mm	960	1060
šířka	b	mm	1046	1144
výška	c	mm	2100	2160
	d	mm	1923	2025
	e	mm	1327	1373
	f	mm	901	952
	g	mm	321	332
	h	mm	104	104
	k	mm	505	555
	l	mm	Ø 180	Ø 180
	m	mm	457	468
	n	mm	947	1047
bez tepelné izolace	o	mm	Ø 750	Ø 850

Koeficient výkonu N_L

Podle DIN 4708.

Teplota zásobníku $T_{sp} = \text{vstupní teplota studené vody} + 50 \text{ K}^{+5 \text{ K}/-0 \text{ K}}$

Objem zásobníku	l	160	200	300	500	750	1000
Koeficient výkonu N_L při teplotě výstupní topné vody							
90 °C		2,5	4,0	9,7	21,0	40,0	45,0
80 °C		2,4	3,7	9,3	19,0	34,0	43,0
70 °C		2,2	3,5	8,7	16,5	26,5	40,0

Upozornění ke koeficientu výkonu N_L

Koeficient výkonu N_L se mění s teplotou zásobníku $T_{zás.}$

Směrné hodnoty

- $T_{sp} = 60 \text{ °C} \rightarrow 1,0 \times N_L$
- $T_{sp} = 55 \text{ °C} \rightarrow 0,75 \times N_L$
- $T_{sp} = 50 \text{ °C} \rightarrow 0,55 \times N_L$
- $T_{sp} = 45 \text{ °C} \rightarrow 0,3 \times N_L$

Zásobníkový ohřivač vody (pokračování)

Krátkodobý výkon (během 10 minut)

vztaženo na koeficient výkonu N_L .
Ohřev pitné vody z 10 na 45 °C

Objem zásobníku	l	160	200	300	500	750	1000
Krátkodobý výkon (l/10min) při teplotě výstupní topné vody							
90 °C		210	262	407	618	898	962
80 °C		207	252	399	583	814	939
70 °C		199	246	385	540	704	898

Max. odběrné množství (během 10 minut)

vztaženo na koeficient výkonu N_L .
S dohříváním.
Ohřev pitné vody z 10 na 45 °C

Objem zásobníku	l	160	200	300	500	750	1000
Max. odběrné množství (l/min) při teplotě výstupní topné vody							
90 °C		21	26	41	62	90	96
80 °C		21	25	40	58	81	94
70 °C		20	25	39	54	70	90

Odběrné množství vody

Objem zásobníku ohřátý na 60 °C.
Bez dohřívání.

Objem zásobníku	l	160	200	300	500	750	1000
Odběrné množství	l/min	10	10	15	15	20	20
Odběrné množství vody	l	120	145	240	420	615	835
Voda s $t = 60$ °C (konstantní)							

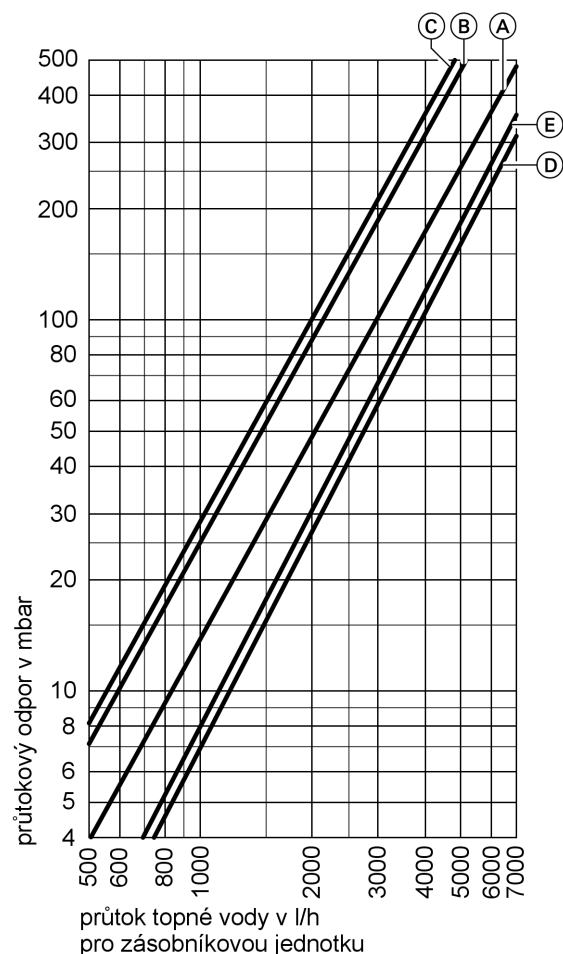
Doba ohřevu

Uvedené doby ohřevu se dosáhne, pokud je k dispozici maximální trvalý výkon zásobníkového ohřivače vody pro příslušnou teplotu výstupní topné vody a ohřev pitné vody z 10 auf 60 °C.

Objem zásobníku	l	160	200	300	500	750	1000
Doba ohřevu (min.) u teploty výstupní topné vody							
90 °C		19	19	23	28	24	36
80 °C		24	24	31	36	33	46
70 °C		34	37	45	50	47	71

Zásobníkový ohřivač vody (pokračování)

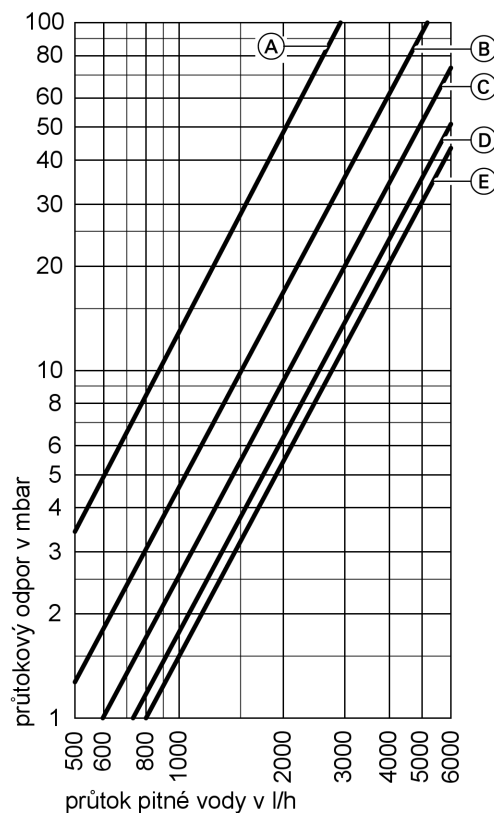
Průtokové odpory



Průtokový odpor na straně topné vody

- (A) Objem zásobníku 160 a 200 l
- (B) Objem zásobníku 300 l
- (C) Objem zásobníku 500 l

- (D) Objem zásobníku 750 l
- (E) Objem zásobníku 1000 l



Průtokový odpor na straně pitné vody

- (A) Objem zásobníku 160 a 200 l
- (B) Objem zásobníku 300 l
- (C) Objem zásobníku 500 l
- (D) Objem zásobníku 750 l
- (E) Objem zásobníku 1000 l

Stav při dodávce

Vitocell 100-V, typ CVA

Objem 160, 200 a 300 litrů

Zásobníkový ohřivač vody z oceli se smaltováním Ceraprotect k ohřevu pitné vody.

- přivařená jímka pro čidlo teploty zásobníku resp. regulátor teploty
 - stavěcí nožky
 - ochranná hořčíková anoda
 - namontovaná tepelná izolace z tuhé polyuretanové pěny
- Barva plechového pláště lakovaného epoxidovou pryskyřicí je stříbrná "vitosilber".
- Zásobníkové ohřivače vody o objemu 160, 200 a 300 litrů se dodávají i v bílé barvě.

Vitocell 100-V, typ CVA

Objem 500 litrů

Zásobníkový ohřivač vody z oceli se smaltováním Ceraprotect k ohřevu pitné vody.

- přivařená jímka pro čidlo teploty zásobníku resp. regulátor teploty
 - stavěcí nožky
 - ochranná hořčíková anoda
- Samostatně zabalené:
- tepelná izolace z měkké polyuretanové pěny s plastovým pláštěm ve stříbrné barvě "vitosilber"

Vitocell 100-V, typ CVA

Objem 750 a 1000 litrů

Zásobníkový ohřivač vody z oceli se smaltováním Ceraprotect k ohřevu pitné vody.

- teploměr
- přivařená jímka pro čidlo teploty zásobníku resp. regulátor teploty

Zásobníkový ohřívač vody (pokračování)

- stavěcí nožky
- 2 ochranné hořčíkové anody

Samostatně zabaleno:

- tepelná izolace z měkké polyuretanové pěny s plastovým pláštěm ve stříbrné barvě "vitosilber"

2.2 Technické údaje Vitocell 300-V, typ EVA
K ohřevu pitné vody ve spojení s kotlí, s **vnějším ohřevem**

Vhodné pro zařízení s

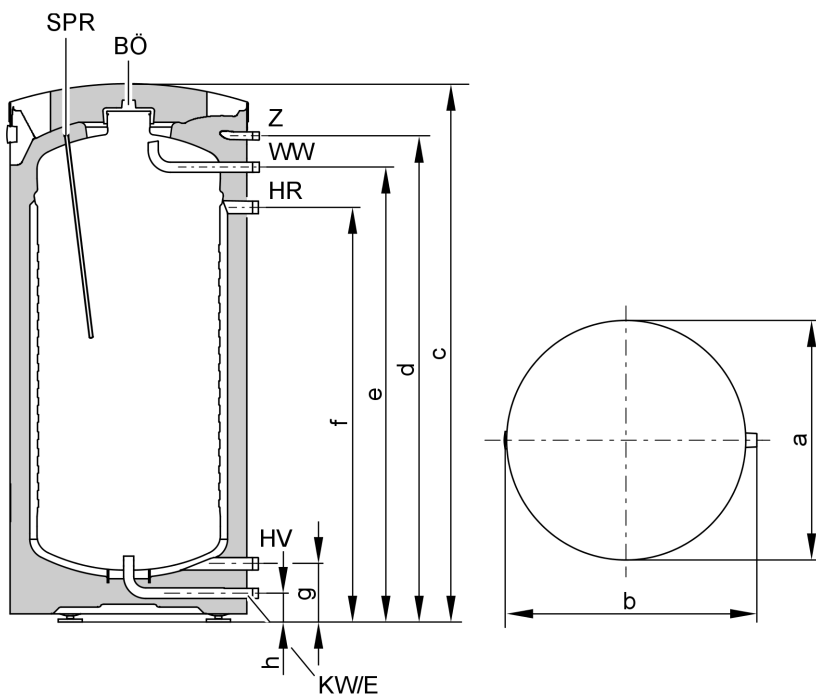
- teplotou výstupní topné vody až **110 °C**
- **provozním tlakem** na straně topné vody až **3 bar**
- provozním tlakem na **straně pitné vody** až **10 bar**

Objem zásobníku	l		130	160	200
DIN-reg. číslo			0166/04-10MC		
Trvalý výkon	90 °C	kW	37	40	62
při ohřevu pitné vody z 10 na 45 °C a teplotě		l/h	909	982	1523
výstupní topné vody ... při níže uvedeném	80 °C	kW	30	32	49
průtoku topné vody		l/h	737	786	1024
	70 °C	kW	22	24	38
		l/h	540	589	933
	60 °C	kW	13	15	25
		l/h	319	368	614
	50 °C	kW	9	10	12
		l/h	221	245	294
Trvalý výkon	90 °C	kW	32	36	57
při ohřevu pitné vody z 10 na 60 °C a teplotě		l/h	550	619	980
výstupní topné vody ... při níže uvedeném	80 °C	kW	25	28	43
průtoku topné vody		l/h	430	481	739
	70 °C	kW	16	19	25
		l/h	275	326	430
Průtok topné vody	m ³ /h		3,0	3,0	3,0
pro uvedený trvalý výkon					
Pohotovostní výdej tepla q _{BS} při 45 K tepl. rozdílu (změřené hodnoty podle DIN 4753-8)	kWh/24 h		1,30	1,40	1,60
Rozměry					
délka (∅) a	mm		633	633	633
šířka b	mm		667	667	667
výška c	mm		1111	1203	1423
Klopná míra	mm		1217	1297	1493
Váha	kg		77	84	98
Zásobníkový ohřivač vody s tepelnou izolací					
Objem topné vody	l		25	28	35
Topná plocha	m ²		1,1	1,3	1,6
Přípojky					
Přívod a zpátečka topné vody	R		1	1	1
Studená voda, teplá voda	R		¾	¾	¾
Cirkulace	R		½	½	½

Upozornění k trvalému výkonu

Při projektování s uvedeným resp. stanoveným trvalým výkonem zahrňte do plánu i odpovídající oběhové čerpadlo. Uvedeného trvalého výkonu se dosáhne tehdy, když je jmenovitý tepelný výkon kotle \geq než trvalý výkon.

Zásobníkový ohřivač vody (pokračování)



BÖ Revizní a čistící otvor
E Vypouštění
HR Vratná topná voda
HV Výstupní topná voda

KW Studená voda
SPR Jímka pro čidlo teploty zásobníku resp. regulátor teploty
WW Teplá voda
Z Cirkulace

Tabulka rozměrů

Objem zásobníku	l	130	160	200
a	mm	633	633	633
b	mm	667	667	667
c	mm	1111	1203	1423
d	mm	975	1067	1287
e	mm	892	984	1204
f	mm	785	877	1097
g	mm	155	155	155
h	mm	77	77	77

Koeficient výkonu N_L

dle DIN 4708

Teplota zásobníku T_{sp} = vstupní teplota studené vody + 50 K ^{+5 K/-}_{0 K}

Objem zásobníku	l	130	160	200
Koeficient výkonu N_L při vstupní teplotě topné vody				
90 °C		2,4	3,3	6,8
80 °C		1,9	2,9	5,2
70 °C		1,4	2,0	3,2

Upozornění ke koeficientu výkonu N_L

Koeficient výkonu N_L se mění s teplotou zásobníku $T_{zás.}$

Směrné hodnoty

- $T_{sp} = 60\text{ °C} \rightarrow 1,0 \times N_L$
- $T_{sp} = 55\text{ °C} \rightarrow 0,75 \times N_L$
- $T_{sp} = 50\text{ °C} \rightarrow 0,55 \times N_L$
- $T_{sp} = 45\text{ °C} \rightarrow 0,3 \times N_L$

Zásobníkový ohřívač vody (pokračování)

Krátkodobý výkon (během 10 minut)

vztaženo na koeficient výkonu N_L
ohřev pitné vody z 10 na 45 °C

Objem zásobníku	l	130	160	200
Krátkodobý výkon (l/10 min)				
při vstupní teplotě topné vody				
90 °C		207	240	340
80 °C		186	226	298
70 °C		164	190	236

Max. odběrné množství (během 10 minut)

vztaženo na koeficient výkonu N_L
s dohříváním
ohřev pitné vody z 10 na 45 °C

Objem zásobníku	l	130	160	200
Max. odběrné množství (l/min)				
při vstupní teplotě topné vody				
90 °C		21	24	34
80 °C		19	23	30
70 °C		16	19	24

Odběrné množství vody

objem zásobníku ohřátý na 60 °C
bez dohřívání

Objem zásobníku	l	130	160	200
Odběrné množství	l/min	10	10	10
Odběrné množství vody	l	103	120	150
voda s teplotou $t = 60$ °C (konstantní)				

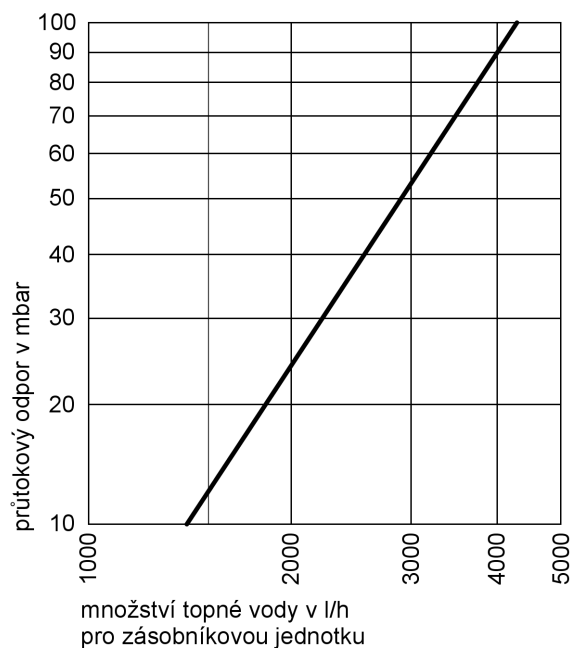
Doba ohřevu

Uvedené doby ohřevu se dosáhne, pokud je k dispozici max.
trvalý výkon zásobníkového ohřívače vody pro příslušnou
výstupní teplotu a ohřev pitné vody z 10 na 60 °C.

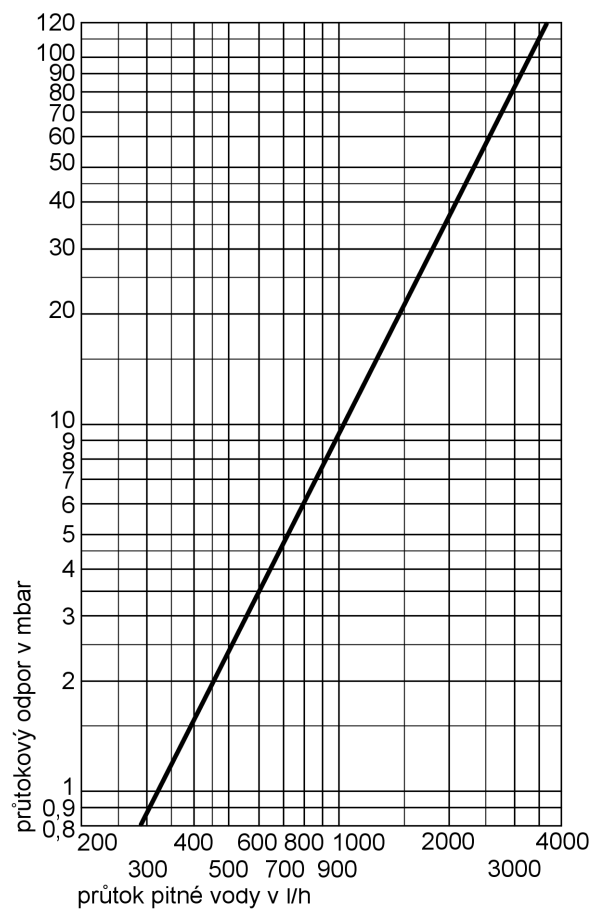
Objem zásobníku	l	130	160	200
Doba ohřevu (min)				
při vstupní teplotě topné vody				
90 °C		15	15	12
80 °C		19	19	26
70 °C		29	29	24

Zásobníkový ohřívač vody (pokračování)

Průtokové odpory



Průtokový odpor na straně topné vody



Průtokový odpor na straně pitné vody

Stav při dodávce

Vitocell 300-V, typ EVA, s vnějším ohřevem objem 130 až 200 litrů

Zásobníkový ohřívač vody na straně pitné vody z vysoce legované ušlechtilé nerezové oceli s namontovanou tepelnou izolací z tuhé polyuretanové pěny.

- navařená jímka pro čidlo teploty zásobníku resp. regulátor teploty
- vestavěný teploměr
- našroubované stavěcí nožky

Barva plechového pláště lakovaného epoxidovou pryskyřicí je stříbrná "vitosilber".

Zásobníkové ohřívače vody o objemu 160 a 200 litrů se dodávají i v bílé barvě.

2.3 Technické údaje Vitocell 100-H, typ CHA

K ohřevu pitné vody ve spojení s kotly

Vhodné pro zařízení s

- teplotou výstupní topné vody až 110 °C
- teplotou pitné vody až 95 °C

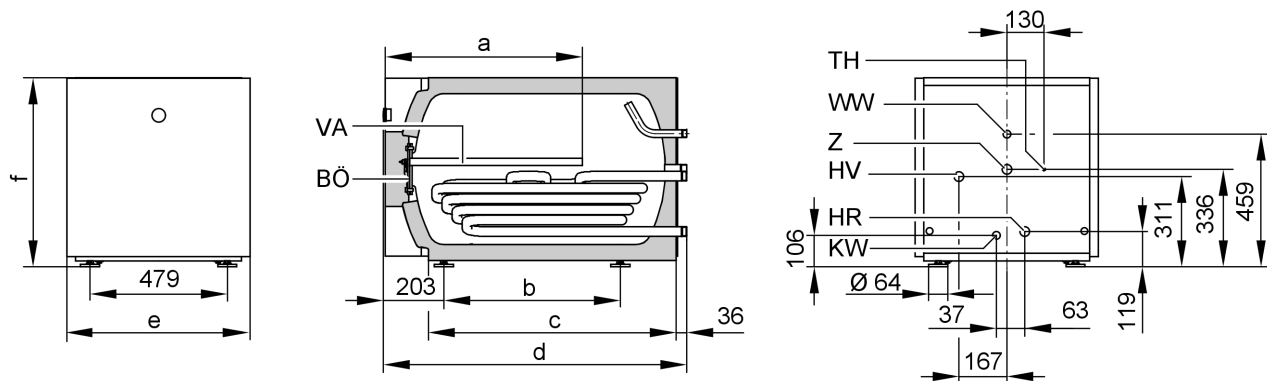
- provozním tlakem na straně topné vody až 10 bar

- provozním tlakem na straně pitné vody až 10 bar

Objem zásobníku	l	130	160	200	
DIN-reg. číslo		0243/06-13 MC/E			
Trvalý výkon při ohřevu pitné vody z 10 na 45 °C a teplotě výstupní topné vody ... při níže uvedeném průtoku topné vody	90 °C	kW l/h	28 688	33 810	42 1032
	80 °C	kW l/h	23 565	28 688	32 786
	70 °C	kW l/h	19 466	22 540	26 638
	60 °C	kW l/h	14 344	16 393	18 442
Trvalý výkon při ohřevu pitné vody z 10 na 60 °C a teplotě výstupní topné vody ... při níže uvedeném průtoku topné vody	90 °C	kW l/h	27 464	32 550	38 653
	80 °C	kW l/h	20 344	24 412	29 498
	70 °C	kW l/h	14 241	17 292	19 326
Průtok topné vody pro uvedený trvalý výkon		m ³ /h	3,0	3,0	3,0
Pohotovostní výdej tepla q _{BS} při 45 K tepl. rozdílu (změřené hodnoty podle DIN 4753-8)		kWh/24 h	1,20	1,30	1,50
Celkové rozměry					
celková délka d	mm	907	1052	1216	
celková šířka e	mm	640	640	640	
celková výška f	mm	654	654	654	
Váha	kg	90	103	116	
Zásobníkový ohřivač vody s tepelnou izolací					
Objem topné vody	l	5,5	7	8	
Topná plocha	m ²	0,8	1	1,2	
Přípojky					
Přívod a zpátečka topné vody	R	1	1	1	
Studená voda, teplá voda	R	¾	¾	¾	
Cirkulace	R	1	1	1	

Upozornění k trvalému výkonu

Při projektování s uvedeným resp. stanoveným trvalým výkonem zahrňte do plánu i odpovídající oběhové čerpadlo. Uvedeného trvalého výkonu se dosáhne jen tehdy, když je jmenovitý tepelný výkon kotle ≥ než trvalý výkon.



BÖ Revizní a čistící otvor
HR Vratná topná voda
HV Výstupní topná voda
KW Studená voda

TH Jímka pro čidlo teploty zásobníku resp. regulátor teploty
VA Ochranná hořčíková anoda
WW Teplá voda
Z Cirkulace

Zásobníkový ohřivač vody (pokračování)

Objem zásobníku	l	130	160	200
a	mm	200	250	300
b	mm	471	616	780
c	mm	721	866	1030
d	mm	907	1052	1216
e	mm	640	640	640
f	mm	654	654	654

Rozměr a: Minimální vzdálenosti od stěny k demontáži a montáži ochranné hořčičkové anody.

Koeficient výkonu N_L

dle DIN 4708

Teplota zásobníku T_{sp} = vstupní teplota studené vody +50 K ^{+5 K/-0 K}

Objem zásobníku	l	130	160	200
Koeficient výkonu N_L při vstupní teplotě topné vody				
90 °C		1,3	2,2	3,5
80 °C		1,3	2,2	3,5
70 °C		1,1	1,6	2,5

Upozornění ke koeficientu výkonu N_L

Koeficient výkonu N_L se mění s teplotou zásobníku $T_{zás.}$

Směrné hodnoty

- $T_{sp} = 60\text{ °C} \rightarrow 1,0 \times N_L$
- $T_{sp} = 55\text{ °C} \rightarrow 0,75 \times N_L$
- $T_{sp} = 50\text{ °C} \rightarrow 0,55 \times N_L$
- $T_{sp} = 45\text{ °C} \rightarrow 0,3 \times N_L$

Krátkodobý výkon (během 10 minut)

vztaženo na koeficient výkonu N_L ohřev pitné vody z 10 na 45 °C

Objem zásobníku	l	130	160	200
Krátkodobý výkon (l/10 min) při vstupní teplotě topné vody				
90 °C		159	199	246
80 °C		159	199	246
70 °C		148	173	210

Max. odběrné množství (během 10 minut)

vztaženo na koeficient výkonu N_L s dohříváním
ohřev pitné vody z 10 na 45 °C

Objem zásobníku	l	130	160	200
Max. odběrné množství (l/min) při vstupní teplotě topné vody				
90 °C		16	20	24
80 °C		16	20	24
70 °C		15	17	21

Odběrné množství vody

objem zásobníku ohřátý na 60 °C
bez dohřívání

Objem zásobníku	l	130	160	200
Odběrné množství l/min				
		10	10	10
Odběrné množství vody voda s teplotou $t = 60\text{ °C}$ (konstantní)				
		100	145	180

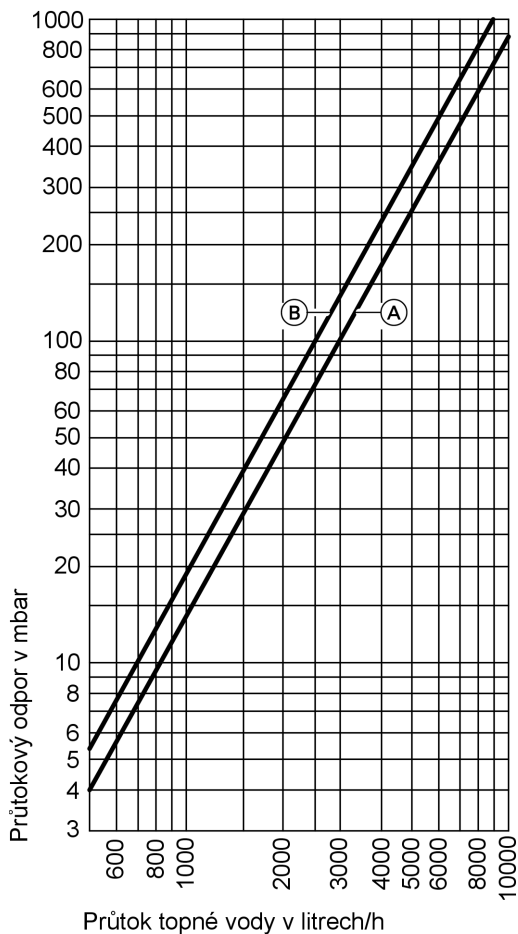
Doba ohřevu

Uvedené doby ohřevu se dosáhne, pokud je k dispozici max. trvalý výkon zásobníkového ohřivače vody pro příslušnou výstupní teplotu a ohřev pitné vody z 10 na 60 °C.

Zásobníkový ohřivač vody (pokračování)

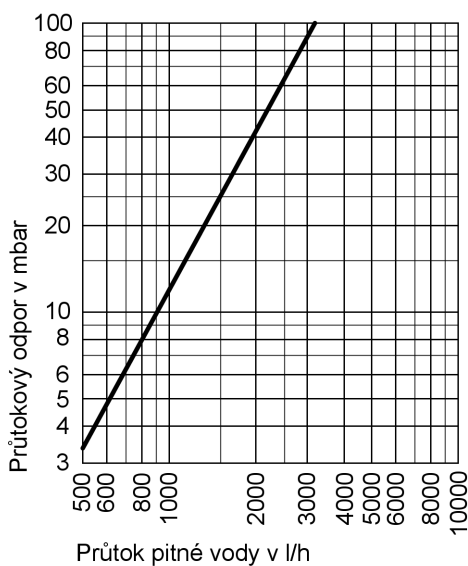
Objem zásobníku	I	130	160	200
Doba ohřevu (min) při vstupní teplotě topné vody				
90 °C		20	19	18
80 °C		25	26	25
70 °C		34	34	32

Průtokový odpor na straně topné vody



- (A) 130 litrů objem zásobníku
(B) objem zásobníku 160 a 200 litrů

Průtokový odpor na straně pitné vody



Stav při dodávce

Vitocell 100-H, typ CHA

Objem 130, 160 a 200 litrů

Zásobníkový ohřivač vody z oceli se smaltováním Ceraprotect.

- vestavěná ochranná hořčíková anoda
- namontovaná tepelná izolace z tuhé polyuretanové pěny
- navařená jímka pro čidlo teploty zásobníku resp. regulátor teploty
- našroubované stavěcí nožky

Barva plechového pláště lakovaného epoxidovou pryskyřicí je stříbrná "vitosilber".

2.4 Technické údaje Vitocell 300-H, typ EHA

K ohřevu pitné vody ve spojení s kotli, dálkovými topeními a nízkoteplotními topnými systémy

Vhodné pro zařízení s

- teplotou výstupní topné vody až **200 °C**
- provozním tlakem až **25 bar na straně topné vody** nebo **sytou párou** s přetlakem **1 bar**
- provozním tlakem na **straně pitné vody** až **10 bar**

Objem zásobníku	litry	160	200	350	500	
DIN-reg. číslo		0081/03-10 MC				
Trvalý výkon při ohřevu pitné vody z 10 na 45 °C a teplotě výstupní topné vody ... při níže uvedeném průtoku topné vody	90 °C	kW litrů/h	32 786	41 1007	80 1966	97 2383
	80 °C	kW litrů/h	28 688	30 737	64 1573	76 1867
	70 °C	kW litrů/h	20 490	23 565	47 1155	55 1351
	65 °C	kW litrů/h	17 417	19 467	40 983	46 1130
	60 °C	kW litrů/h	14 344	16 393	33 811	38 934
	Trvalý výkon při ohřevu pitné vody z 10 na 60 °C a teplotě výstupní topné vody ... při níže uvedeném průtoku topné vody	90 °C	kW litrů/h	28 482	33 568	70 1204
80 °C		kW litrů/h	23 396	25 430	51 877	62 1066
70 °C		kW litrů/h	15 258	17 292	34 585	39 671
Průtok topné vody pro uvedený trvalý výkon	m ³ /h	3,0	5,0	5,0	5,0	
Trvalý výkon při ohřevu pitné vody z 10 na 45 °C a syté páře ... s max. rychlostí páry 50 m/s	0,5 bar	kW litrů/h	–	–	83 2039	83 2039
	1,0 bar	kW litrů/h	–	–	105 2580	105 2580
Pohotovostní výdej tepla q_{BS} při 45 K tepl. rozdílu (změřené hodnoty podle DIN 4753-8)	kWh/24 h	1,20	1,30	1,90	2,30	
Celkové rozměry						
celková délka	mm	1072	1236	1590	1654	
celková šířka	mm	640	640	830	910	
šířka bez opláštění	mm	–	–	768	810	
celková výška	mm	654	654	786	886	
Váha Zásobníkový ohřivač vody s tepelnou izolací	kg	76	84	172	191	
Objem topné vody	litry	7	8	13	16	
Topná plocha	m ²	0,87	0,9	1,7	2,1	
Přípojky						
Přívod a zpátečka topné vody	R	1	1	1¼	1¼	
Studená voda, teplá voda	R	¾	¾	1¼	1¼	
Cirkulace	R	1	1	1	1¼	

Upozornění k šířce bez vnějšího opláštění (350 a 500 litrů)

350 litrů: Při manipulačních potížích lze demontovat čelní plech s teploměrem a postranní plechy, vyšroubovat stavěcí nožky a zásobníkový ohřivač vody při montáži otočit na stranu.

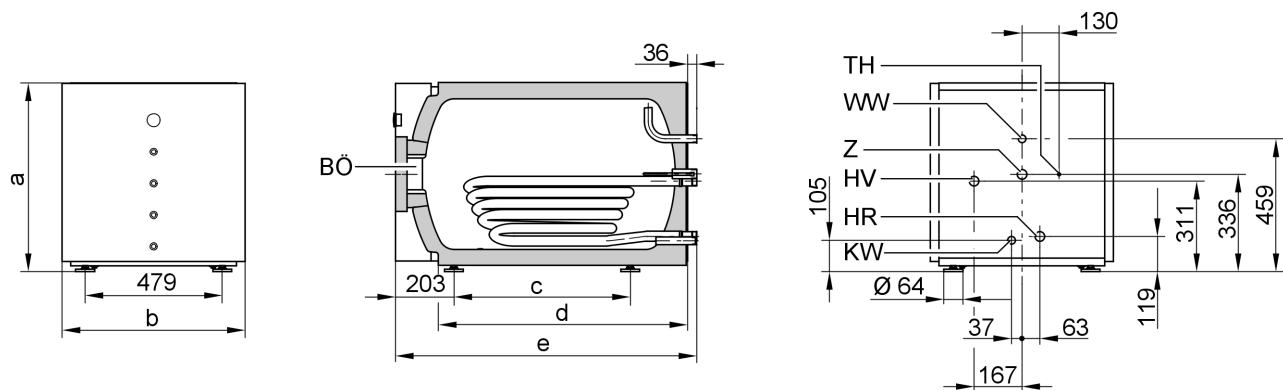
500 litrů: Při manipulačních potížích má zásobníkový ohřivač vody po demontáži opláštění pouze tuto šířku uvedenou v tabulce.

Upozornění k trvalému výkonu

Při projektování s uvedeným resp. stanoveným trvalým výkonem zahrňte do plánu i odpovídající oběhové čerpadlo. Uvedeného trvalého výkonu se dosáhne tehdy, když je jmenovitý tepelný výkon kotle \geq než trvalý výkon.

Zásobníkový ohřivač vody (pokračování)

Vitocell 300-H s objemem 160 až 200 litrů



BÖ Revizní a čistící otvor
 HR Vratná topná voda
 HV Výstupní topná voda
 KW Studená voda

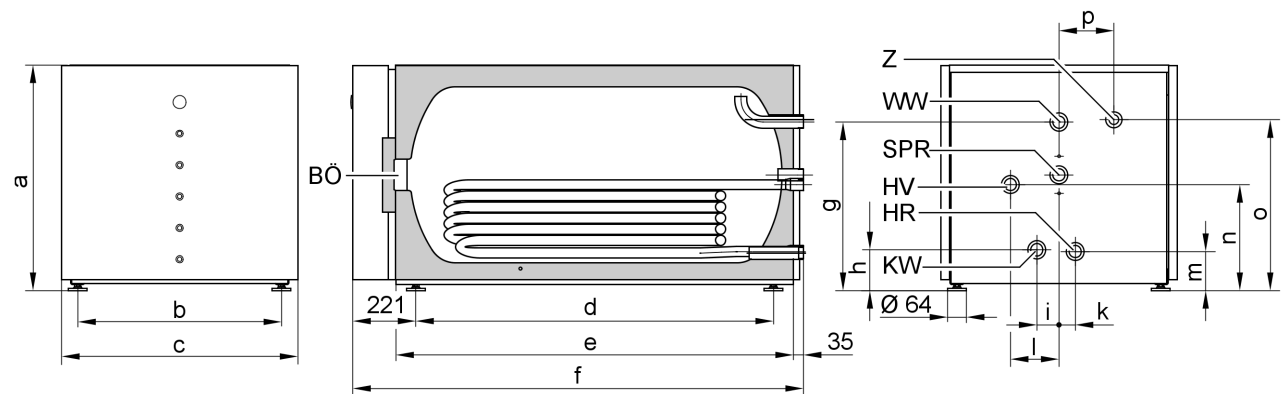
TH Jímka pro čidlo teploty zásobníku resp. regulátor teploty
 WW Teplá voda
 Z Cirkulace

Tabulka rozměrů

Objem zásobníku	litry	160	200
a	mm	654	654
b	mm	640	640
c	mm	616	780

Objem zásobníku	litry	160	200
d	mm	866	1030
e	mm	1072	1236

Vitocell 300-H s objemem 350 a 500 litrů



BÖ Revizní a čistící otvor
 HR Vratná topná voda
 HV Výstupní topná voda
 KW Studená voda

SPR Nátrubek R 1 s redukčním hrdlem na R 1/2 pro čidlo teploty zásobníku resp. regulátor teploty
 WW Teplá voda
 Z Cirkulace

Zásobníkový ohřivač vody (pokračování)

Tabulka rozměrů

Objem zásobníku	litry	350	500
a	mm	786	886
b	mm	716	795
c	mm	830	910
d	mm	1256	1320
e	mm	1397	1461
f	mm	1590	1654
g	mm	586	636
h	mm	367	409
i	mm	78	78
k	mm	57	72
l	mm	170	203
m	mm	133	137
n	mm	139	138
o	mm	594	677
p	mm	193	226

Upozornění

Pro montáž jímky a čidla teploty zásobníku resp. regulátoru teploty musí být k dispozici za zásobníkovým ohřivačem vody minimální odstup od zdi 450 mm.

Koeficient výkonu N_L

dle DIN 4708

Teplota předzásobení zásobníku T_{sp} = vstupní teplota studené vody + 50 K ^{+5 K/-0 K}

Objem zásobníku	litry	160	200	350	500
Koeficient výkonu N_L při vstupní teplotě topné vody					
90 °C		2,3	6,6	12,0	23,5
80 °C		2,2	5,0	12,0	21,5
70 °C		1,8	3,4	10,5	19,0

Upozornění ke koeficientu výkonu N_L

Koeficient výkonu N_L se mění s teplotou zásobníku $T_{zás.}$

Směrné hodnoty

- $T_{sp} = 60\text{ °C} \rightarrow 1,0 \times N_L$
- $T_{sp} = 55\text{ °C} \rightarrow 0,75 \times N_L$
- $T_{sp} = 50\text{ °C} \rightarrow 0,55 \times N_L$
- $T_{sp} = 45\text{ °C} \rightarrow 0,3 \times N_L$

Krátkodobý výkon (během 10 minut)

vztaženo na koeficient výkonu N_L
ohřev pitné vody z 10 na 45 °C

Objem zásobníku	litry	160	200	350	500
Krátkodobý výkon (litrů/10 minut) při vstupní teplotě topné vody					
90 °C		203	335	455	660
80 °C		199	290	445	627
70 °C		182	240	424	583

Max. odběrné množství (během 10 minut)

vztaženo na koeficient výkonu N_L
s dohříváním
ohřev pitné vody z 10 na 45 °C

Objem zásobníku	litry	160	200	350	500
Max. odběrné množství (litrů/minutu) při vstupní teplotě topné vody					
90 °C		20	33	45	66
80 °C		20	29	45	62
70 °C		18	24	42	58

Zásobníkový ohřivač vody (pokračování)

Odběrné množství vody

objem zásobníku ohřátý na 60 °C
bez dohřívání

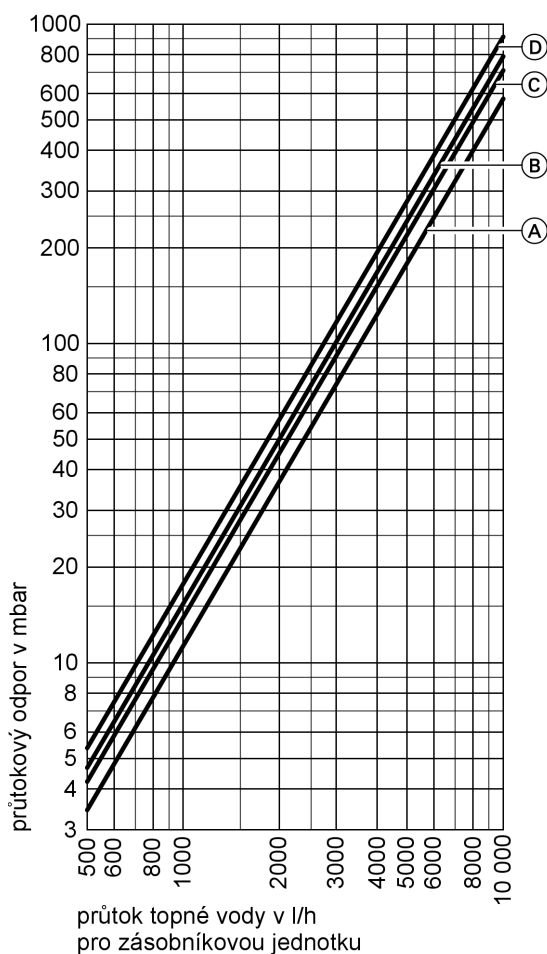
Objem zásobníku	litry	160	200	350	500
Odběrné množství	litrů/min	10	10	15	15
Odběrné množství vody voda s teplotou t = 60 °C (konstantní)	litry	150	185	315	440

Doba ohřevu

Uvedené doby ohřevu se dosáhne, pokud je k dispozici max.
trvalý výkon zásobníkového ohřivače vody pro příslušnou
výstupní teplotu a ohřev pitné vody z 10 na 60 °C.

Objem zásobníku	litry	160	200	350	500
Doba ohřevu (min.) při vstupní teplotě topné vody					
90 °C		19	18	15	20
80 °C		26	25	20	26
70 °C		34	32	31	40

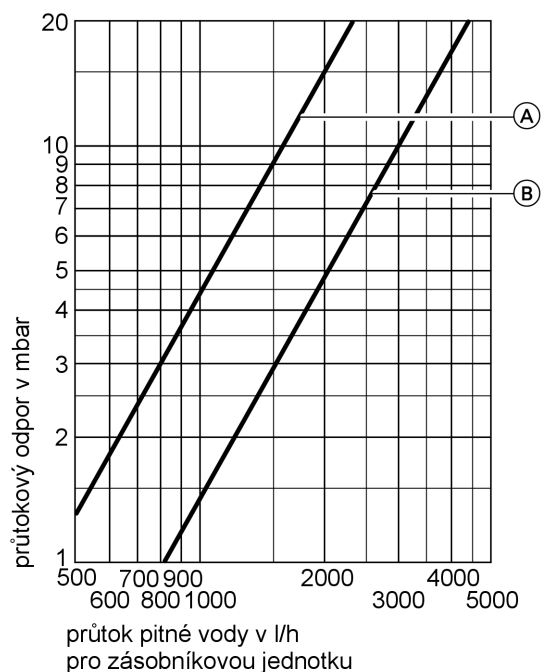
Průtokový odpor na straně topné vody



- Ⓐ objem zásobníku 160 litrů
- Ⓑ objem zásobníku 200 litrů

- Ⓒ objem zásobníku 350 litrů
- Ⓓ objem zásobníku 500 litrů

Průtokový odpor na straně pitné vody



- Ⓐ objem zásobníku 160 a 200 litrů
- Ⓑ objem zásobníku 350 a 500 litrů

Zásobníkový ohřivač vody (pokračování)

Stav při dodávce

Vitocell 300-H, typ EHA

Objem 160 a 200 litrů

Zásobníkový ohřivač vody z vysoce legované nerezové ušlechtilé oceli

- namontovaná tepelná izolace z tuhé polyuretanové pěny
- navařená jímka pro čidlo teploty zásobníku resp. regulátor teploty
- integrovaný teploměr
- našroubované stavěcí nožky

Barva plechového pláště lakovaného epoxidovou pryskyřicí je stříbrná "vitosilber".

Vitocell 300-H, typ EHA

Objem 350 a 500 litrů

Zásobníkový ohřivač vody z vysoce legované nerezové ušlechtilé oceli.

- s namontovanou tepelnou izolací z tvrdé polyuretanové pěny
- připojovací hrdlo pro čidlo teploty zásobníku resp. regulátoru teploty
- integrovaný teploměr
- našroubované stavěcí nožky.

Samostatně zabaleny a upevněny v bedně jsou:

- redukční hrdlo R 1 × ½
- jímka čidla teploty a
- tepelně izolační kryt jímky

Barva plechového pláště lakovaného epoxidovou pryskyřicí je stříbrná "vitosilber".

Zásobníkový ohřivač vody (pokračování)

2.5 Technické údaje Vitocell 100-V, typ CVR

z oceli, se smaltováním Ceraprotect

Obsah	litry	125
Připojky		
Přívod a zpátečka topné vody	R	1
Teplá a studená voda	R	¾
Cirkulace	R	¾
Připust. provozní tlak na straně topné a pitné vody	bar	10
Připust. teploty		
Na straně topné vody	°C	110
Na straně pitné vody	°C	95
Pohotovostní ztráty (K výrobku se vztahující hodnota k výpočtu nákladového čísla zařízení podle EnEV resp. DIN 4701-10) q_{BS} při $\Delta T = 45$ K	kWh/24 h	1,78
Rozměry		
délka	mm	656
šířka	mm	650
výška	mm	788
Váha	kg	82
DIN-reg. č.		0246/06-13MC

Trvalý výkon

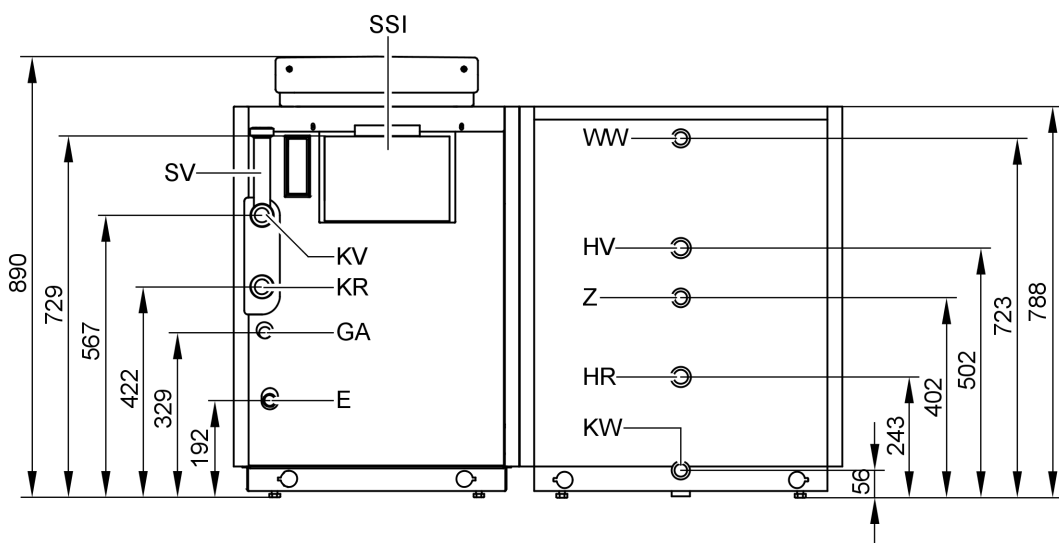
Jmenovitý tepelný výkon kotle Vitogas 200-F	kW	11	15	18	22	29
Trvalý výkon pitné vody	kW	–	15	18	22	22
při ohřevu pitné vody z 10 na 45 °C a při průměrné teplotě kotlové vody 80 °C	l/h	–	368	442	540	540
Koeficient výkonu N_L (při teplotě zásobníku $T_{z\acute{s}.} = 60$ °C)		–	1,2	1,3	1,4	1,4
Krátkodobý výkon (během 10 minut)	l/10 min	–	153	159	164	164
vztaheno na koeficient výkonu N_L ohřev pitné vody z 10 na 45 °C						

Upozornění

Koeficient výkonu N_L se mění s teplotou zásobníku $T_{z\acute{s}.}$.

Směrné hodnoty:

- $T_{z\acute{s}.} = 60$ °C → $1,0 \times N_L$
- $T_{z\acute{s}.} = 55$ °C → $0,75 \times N_L$
- $T_{z\acute{s}.} = 50$ °C → $0,55 \times N_L$
- $T_{z\acute{s}.} = 45$ °C → $0,3 \times N_L$



Vitocell 100-V, umístěný vedle (možné vpravo nebo vlevo)

E Vypouštění a membránová expanzní nádoba
GA Plynový přípoj
KR Vratný tok
KV Výstup topné vody

SSI Usměrňovač tahu
SV Pojistný výstup
HR Vratná topná voda
HV Výstupní topná voda

Zásobníkový ohřivač vody (pokračování)

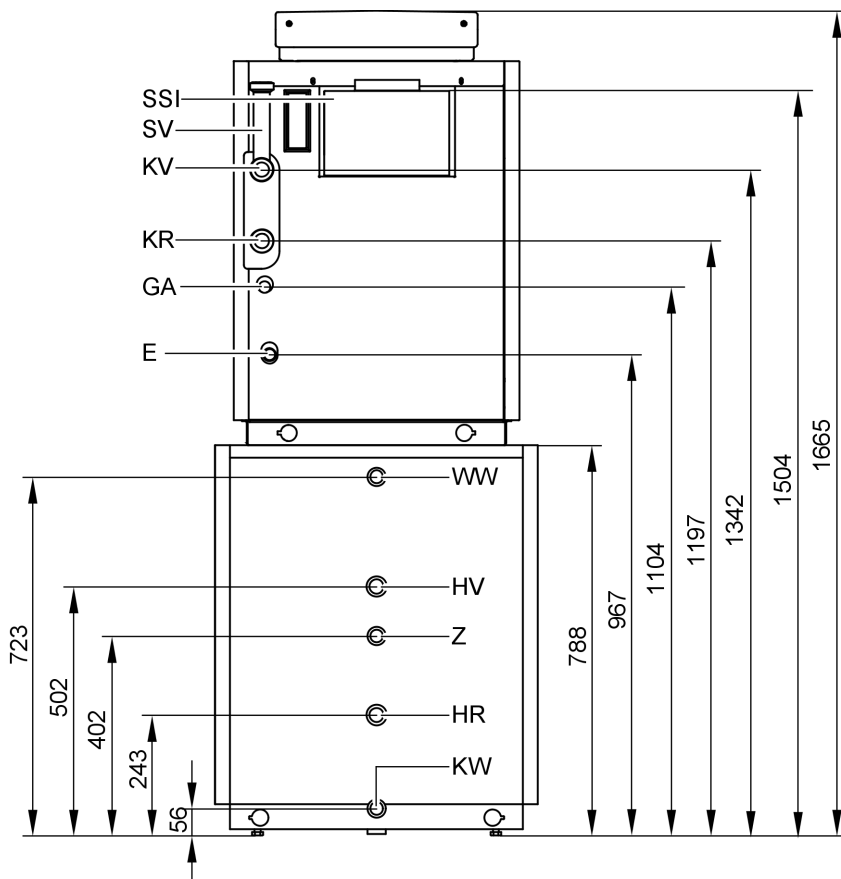
KW Studená voda

WW Teplá voda

Z Cirkulace

Upozornění

Údaje výšky včetně zcela našroubovaných stavěcích nožek.



Vitocell 100-V, umístěný vespod

E Vypouštění a membránová expanzní nádoba
 GA Plynový přípoj
 KR Vratný tok
 KV Výstup topné vody
 SSI Usměrňovač tahu
 SV Pojistný výstup

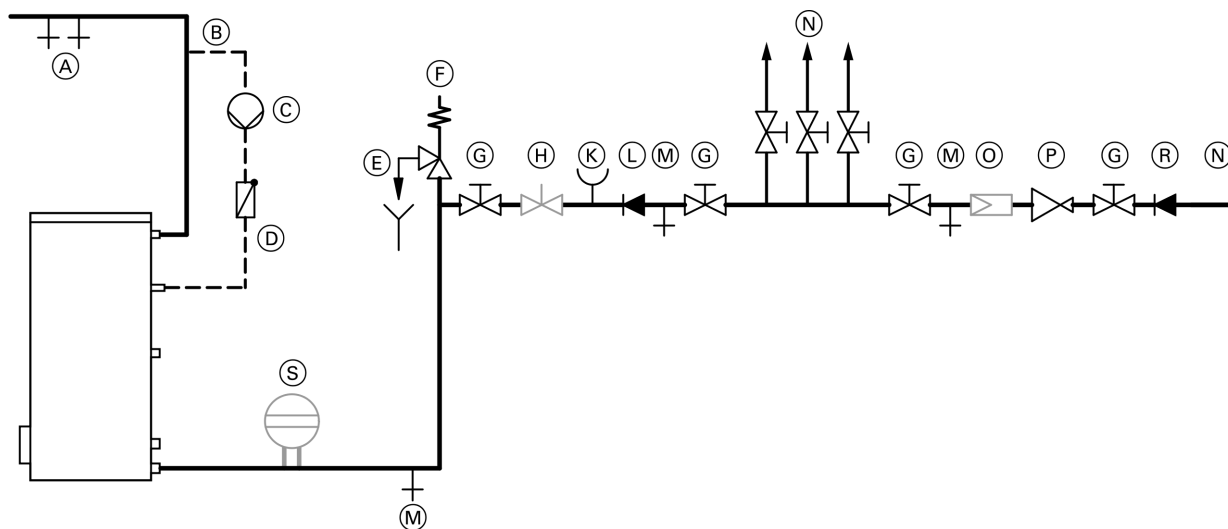
HR Vratná topná voda
 HV Výstupní topná voda
 KW Studená voda
 WW Teplá voda
 Z Cirkulace

Stav při dodávce

- zásobníkový ohřivač vody (125 litrů) z oceli, se smaltováním Ceraprotect
- namontovaná tepelná izolace z tvrdé polyuretanové pěny, barva plechového pláště lakovaného epoxidovou pryskyřicí: stříbrná vitosilber
- ochranná hořčíková anoda
- navařená jímka čidla teploty zásobníku
- našroubované stavěcí nožky

2.6 Přípojka na straně pitné vody zásobníkového ohřivače vody

Přípojka podle DIN 1988



Příklad: Vitocell 100-V

- | | |
|--|---|
| (A) teplá voda | (K) přípojka manometru |
| (B) cirkulační potrubí | (L) jednosměrný ventil |
| (C) cirkulační čerpadlo | (M) vypouštění |
| (D) zpětná klapka, zatížená pružinou | (N) studená voda |
| (E) odfukové potrubí s viditelným ústím | (O) filtr pitné vody |
| (F) pojistný přetlakový ventil | (P) redukční ventil podle DIN 1988-2 vydání prosinec 1988 |
| (G) uzavírací ventil | (R) jednosměrný ventil/dělič trubky |
| (H) regulační ventil průtoku
(Doporučení: doporučuje se montáž a nastavení maximálního průtoku vody podle 10-minutového výkonu zásobníkového ohřivače vody) | (S) membránová expanzní nádoba, vhodná pro pitnou vodu |

Upozornění k filtru pitné vody

Dle DIN 1988-2 se musí u zařízení s kovovým potrubím namontovat filtr pitné vody. U plastových potrubí by měl být podle DIN 1988 a našeho doporučení také vestavěn filtr pitné vody, aby nedošlo ke vniknutí nečistot do zařízení pitné vody.

Musí se namontovat pojistný ventil.

Doporučení: Namontujte pojistný přetlakový ventil nad horní okraj zásobníku. Tím je chráněn před znečištěním, zanesením vápenatými usazeninami a vysokou teplotou. Při práci na pojistném přetlakovém ventilu není třeba vyprazňovat zásobníkový ohřivač vody.

Příslušenství k instalaci

3.1 Příslušenství pro napojení zásobníkového ohřivače vody na kotel

Systémová spojení s Vitocell

Kompletní s:

- spojovacím potrubím
- oběhovým čerpadlem, propojeným konektory
- zpětnou klapkou

Objednací čísla pro příslušné typy zásobníků viz ceník.