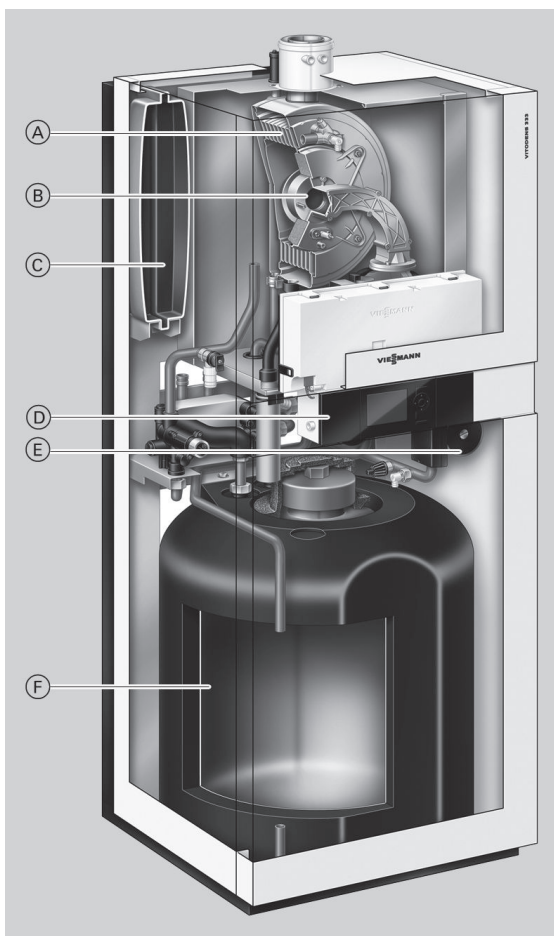


3.1 Popis výrobku



- Ⓐ Topné plochy Inox-Radial z ušlechtilé nerezové oceli pro vysokou provozní spolehlivost při dlouhé životnosti a maximální tepelný výkon na minimálním prostoru
- Ⓑ Modulovaný plynový hořák MatriX zabezpečuje zvláště nízké emise škodlivin
- Ⓒ Integrovaná membránová expanzní nádoba
- Ⓓ Digitální regulace kotlového okruhu Vitotronic
- Ⓔ Integrované, vysoce efektivní čerpadlo na stejnosměrný proud s regulovatelnými otáčkami
- Ⓕ Nabíjecí zásobník na pitnou vodu z ušlechtilé oceli

3

Kompaktní přístroj Vitodens 333-F kombinuje přednosti Vitodens 300-W s vysokým komfortem pitné vody v podobě separátního zásobníku na teplou vodu.

Vitodens 333-F poskytuje s hořákem MatriX a topnou plochou Inox-Radial z ušlechtilé oceli špičkovou techniku pro využití energie a dlouhodobý komfort tepla a ohřevu vody. O trvale vysokou účinnost, spolehlivý provoz a malou spotřebu proudu se starají moduly Lambda Pro Control, SMART a vysoce efektivní stejnosměrné čerpadlo s regulací otáček, známé už z Vitodens 300-W.

Integrovaný nabíjecí zásobník z ušlechtilé oceli o objemu 100 l poskytuje komfort pitné vody srovnatelný s dvakrát větším separátním zásobníkovým ohřivačem vody.

Doporučené použití

- Montáž v rodinných, řadových a obytných domech
- Novostavba (např. montované domy a projekty dodavatelů stavby): vestavba do úklidových a podkrovních místností
- Modernizace: náhrada průtokových ohřivačů vody, stacionárních atmosférických plynových kotlů a olejových/plynových kotlů s podstavnými zásobníkovými ohřivači vody.

Stručný přehled výhod

- Kompaktní centrála plynového kondenzačního kotle s integrovaným nabíjecím zásobníkem z ušlechtilé oceli, 3,8 až 26,0 kW
- Normovaný stupeň využití: až 98 % (H_s)/109 % (H_i)
- Dlouhou životnost a vysokou účinnost zaručuje výměník tepla Inox Radial z ušlechtilé oceli

- Plynový hořák MatriX s dlouhou životností díky pleťvu – MatriX odolnému proti velkému teplotnímu zatížení
- Nabíjecí zásobník z ušlechtilé oceli s objemem 100 l (koeficient N_L až 2,4)
- Energeticky úsporné vysoce efektivní čerpadlo na stejnosměrný proud (podle energetického štítku A)
- Snadná obsluha nové regulace Vitotronic s indikací v nekódovaném textu a grafickou indikací
- Ovládací panel regulace lze také montovat do nástěnného montážního rámečku (příslušenství)
- Regulace spalování Lambda Pro Control pro všechny druhy plynů – Úspory nákladů prostřednictvím rozlišování intervalů kontrol po dobu až 5 let
- Univerzální přípojovací sady pro individuální montáž líčující se stěnou
- Expanzní nádobu na pitnou vodu a cirkulační čerpadlo lze do přístroje integrovat
- Sada pro montáž (nástavbu) v rozměrech a designu přístroje (příslušenství) k připojení jednoho regulovaného a jednoho neregulovaného topného okruhu

Stav při dodání

Plynový kondenzační kotel s topnou plochou Inox-Radial, modulovaným plynovým hořákem MatriX na zemní a zkapalněný plyn dle pracovního listu DVGW G260, expanzní nádobou, vysoce efektivním stejnosměrným čerpadlem s regulovatelnými otáčkami a integrovaným nabíjecím zásobníkem na pitnou vodu. S kompletním potrubním a konektorovým propojením k okamžitému připojení.

Vitodens 333-F, typ FS3B (pokračování)

Barva pláště potaženého epoxidovou pryskyřicí: bílá.
Samostatně balené:

Vitotronic 100 pro provoz s konstantní teplotou
nebo

Vitotronic 200 pro ekvitermně řízený provoz.

Připraven pro provoz na zemní plyn. Přestavba u plynových skupin H/LL není nutná. Přestavba na zkapalněný plyn se provádí na plynové armatuře (není nutná přestavovací sada).

Potřebné příslušenství (musí se přioobjednat)

Montáž na omítku


- přípojovací sada pro montáž na omítku shora
nebo
- přípojovací sada s konzolou předběžné montáže pro montáž na omítku shora
nebo
- přípojovací sada pro montáž na omítku zleva nebo zprava
nebo

- přípojovací sada s konzolou předběžné montáže zleva nebo zprava
nebo
- přípojovací sada s konzolou předběžné montáže pro montáž na omítku zespodu
nebo
- sada pro montáž na stěnu se směšovačem

Montáž pod omítku

- přípojovací sada pro montáž pod omítku
nebo
- sada pro montáž na stěnu se směšovačem

Ověřená kvalita

 Označení CE podle stávajících směrnic ES

Splňuje limity pro získání ekologické značky „Modrý anděl“ dle RAL UZ 61.

3.2 Technické údaje

Plynový kotel, provedení B a C, kategorie II_{2N3P}				
Rozmezí jmenovitého tepelného výkonu (údaje podle DIN EN 677)				
$T_v/T_R = 50/30\text{ °C}$	kW	3,8-13,0	3,8-19,0	5,2-26,0
$T_v/T_R = 80/60\text{ °C}$	kW	3,5-11,8	3,5-17,2	4,7-23,7
Jmenovitý tepelný výkon při ohřevu pitné vody	kW	3,5-16,0	3,5-17,2	4,7-23,7
Jmenovité tepelné zatížení	kW	3,6-16,7	3,6-17,9	4,9-24,7
Identifikační číslo výrobku		CE-0085BU0052		
Druh krytí		IP X4D podle ČSN EN 60529		
Připojovací tlak plynu				
Zemní plyn	mbar	20	20	20
Zkapalněný plyn	mbar	50	50	50
Max. přípust. připojovací tlak plynu^{*7}				
Zemní plyn	mbar	25,0	25,0	25,0
Zkapalněný plyn	mbar	57,5	57,5	57,5
Elektr. příkon ve stavu při dodání (včetně oběhového čerpadla)	W	57	61	68
Hmotnost	kg	110	110	113
Objem výměníku tepla	l	3,8	3,8	5,0
Max. objemový tok (mezí hodnota pro použití hydraulického oddělení)	l/h	1000	1200	1400
Jmenovité oběhové množství vody při $T_v/T_R = 80/60\text{ °C}$	l/h	507	740	1019
Expanzní nádoba				
Objem	l	12	12	12
Vstupní tlak	bar	0,75	0,75	0,75
Přípust. provozní tlak	bar	3	3	3
Připojky (s připojovacím příslušenstvím)				
Výstup a vstup kotlové vody	R	¾	¾	¾
Studená a teplá voda	R	½	½	½
Cirkulace	R	½	½	½
Rozměry				
Délka	mm	595	595	595
Šířka	mm	600	600	600
Výška	mm	1425	1425	1425
Plynová připojka (s připojovacím příslušenstvím)	R	½	½	½
Nabíjený zásobník na pitnou vodu				
Objem	l	100	100	100
Přípust. provozní tlak (na straně pitné vody)	bar	10	10	10
Trvalý výkon pitné vody	kW	16,0	17,2	23,7
při ohřevu pitné vody z 10 na 45 °C	l/h	393	423	582
Koeficient výkonu N_L^{*8}		1,7	1,9	2,4
Výstupní výkon teplé vody při ohřevu pitné vody z 10 na 45 °C	litrů/10 min	177	186	207
Jmenovitý příkon vztahovaný k max. zatížení s plynem				
Zemní plyn H	m ³ /h	1,77	1,89	2,61
Zemní plyn LL	m ³ /h	2,05	2,20	3,04
Zkapalněný plyn P	kg/h	1,31	1,40	1,93

^{*7} Pokud je připojovací tlak plynu nad přípustným maximem připojovacího tlaku plynu, musí se zapojit před kotlové zařízení separátní regulátor tlaku plynu.

^{*8} Při 70 °C střední teploty kotlové vody a teplotou zásobníku $T_{z\acute{s}}$. = 60 °C.

Koeficient výkonu teplé vody N_L se mění s teplotou zásobníku $T_{z\acute{s}}$.

Směrné hodnoty: $T_{sp} = 60\text{ °C} \rightarrow 1,0 \times N_L$ $T_{sp} = 55\text{ °C} \rightarrow 0,75 \times N_L$ $T_{sp} = 50\text{ °C} \rightarrow 0,55 \times N_L$ $T_{sp} = 45\text{ °C} \rightarrow 0,3 \times N_L$.

Vitodens 333-F, typ FS3B (pokračování)

Plynový kotel, provedení B a C, kategorie II _{2N3P}				
Rozmezí jmenovitého tepelného výkonu (údaje podle DIN EN 677)				
$T_V/T_R = 50/30$ °C	kW	3,8-13,0	3,8-19,0	5,2-26,0
$T_V/T_R = 80/60$ °C	kW	3,5-11,8	3,5-17,2	4,7-23,7
Charakteristiky spalin^{*9}				
Skupina hodnot spalin dle G 635/G 636		G ₅₂ /G ₅₁	G ₅₂ /G ₅₁	G ₅₂ /G ₅₁
Teplota (při teplotě vratné vody 30 °C)				
– při jmenovitém tepelném výkonu	°C	45	45	45
– při dílčím zatížení	°C	35	35	35
Teplota (při teplotě vratné vody 60 °C)	°C	68	68	70
Hmotnostní tok				
– u zemního plynu				
– při jmenovitém tepelném výkonu	kg/h	29,7	31,8	43,9
– při dílčím zatížení	kg/h	6,4	6,4	8,7
– u zkapalněného plynu				
– při jmenovitém tepelném výkonu	kg/h	28,6	30,6	42,3
– při dílčím zatížení	kg/h	6,2	6,2	8,4
Disponibilní tah	Pa	100	100	100
	mbar	1,0	1,0	1,0
Normovaný stupeň využití při				
$T_V/T_R = 40/30$ °C	%	až 98 (H _s)/109 (H _i)		
Průměrné množství kondenzátu				
při provozu na zemní plyn a				
$T_V/T_R = 50/30$ °C	l/den	9-11	10-12	11-13
Přípojka kondenzátu (hadicová průchodka)	Ø mm	20-24	20-24	20-24
Spalinová přípojka	Ø mm	60	60	60
Přípojka přiváděného vzduchu	Ø mm	100	100	100

3

5825 431 CZ

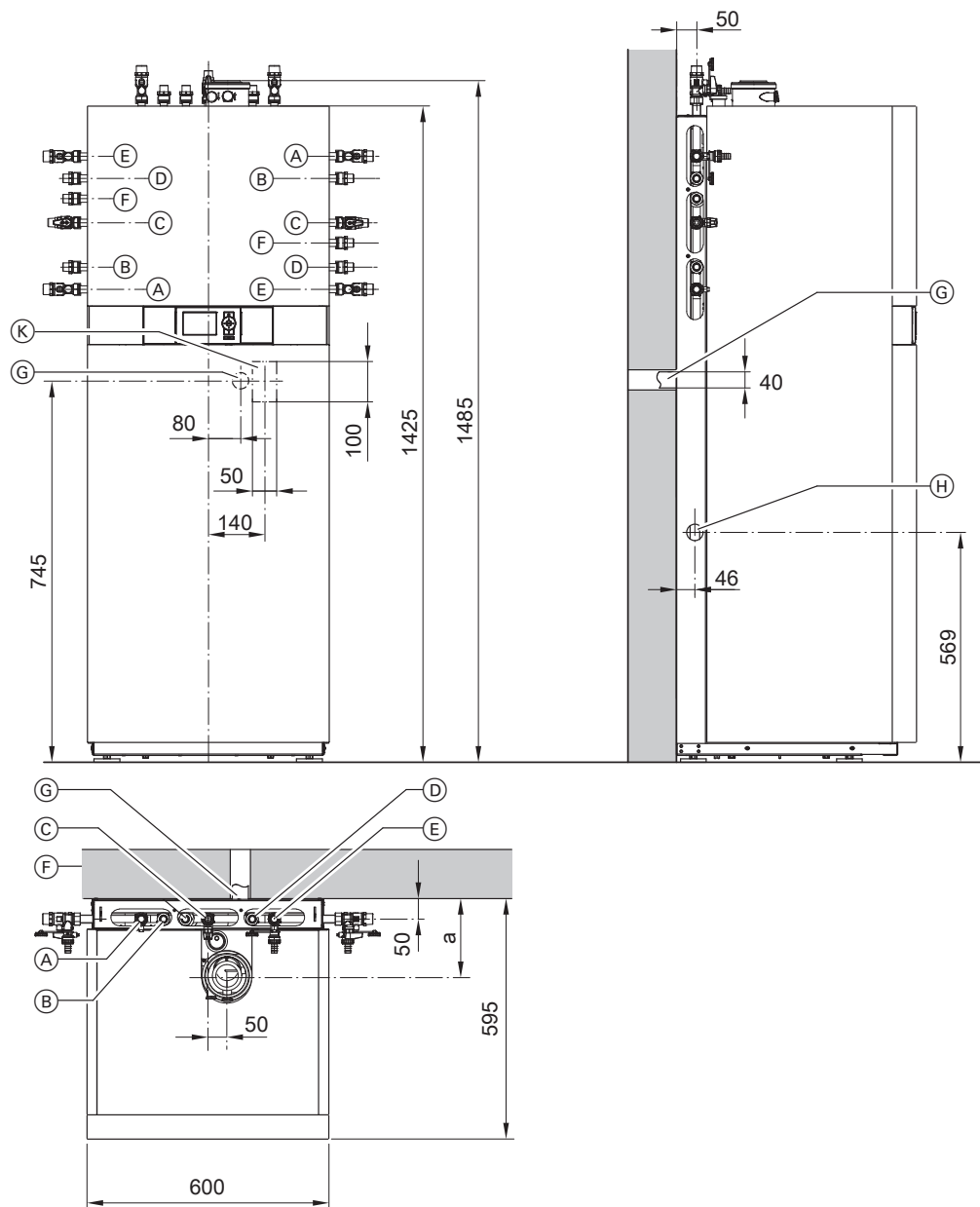
*9 Výpočtové hodnoty pro dimenzování odtahového systému podle ČSN EN 13384.

Teploty spalin jako naměřené brutto hodnoty při teplotě spalovacího vzduchu 20 °C.

Teplota spalin při teplotě vratné vody 30 °C je rozhodující pro dimenzování zařízení pro odvod spalin.

Teplota spalin při teplotě vratné větve 60 °C slouží k určení rozsahu použití kouřovodů s maximálně přípustnými provozními teplotami.

Vitodens 333-F, typ FS3B (pokračování)



- (A) Výstup topné vody R $\frac{3}{4}$
- (B) Teplá voda R $\frac{1}{2}$
- (C) Plynová přípojka R $\frac{1}{2}$
- (D) Studená voda R $\frac{1}{2}$
- (E) Vratná větev topení R $\frac{3}{4}$
- (F) Cirkulace R $\frac{1}{2}$ (zvláštní příslušenství)
- (G) Odvod kondenzátu dozadu do zdi
- (H) Postranní odvod kondenzátu
- (K) Prostor pro elektrické kabely

Rozezní jmenovitého tepelného výkonu kW	a mm
3,8 až 13	201
3,8 až 19	201
5,2 až 26	235

Upozornění

Rozměrový výkres uvádí příklady armatur pro montáž na omítku shora a zleva/zprava.

Přípojovací sady je nutno objednat zvlášť jako příslušenství.

Rozměrové údaje k jednotlivým přípojovacím sadám, viz Projekční pokyny.

Při použití přípojovací sady s konzolou předběžné montáže pro montáž na omítku zespodu je třeba dodržet vzdálenost od stěny 70 mm.

Upozornění

Všechny výškové rozměry mají díky stavěcím nohám toleranci +15 mm.

Vitodens 333-F, typ FS3B (pokračování)

Čerpadlo topného okruhu s regulací otáček ve Vitodens 333-F

Integrované oběhové čerpadlo je vysoce efektivní čerpadlo na stejnosměrný proud s výrazně sníženou spotřebou proudu v porovnání s běžnými čerpadly.

Otáčky čerpadla a tím i jeho čerpací výkon jsou regulovány v závislosti na venkovní teplotě a spínacích časech topného provozu nebo redukováného provozu. Regulace přenáší přes interní datovou sběrnici údaje aktuálně stanovených otáček oběhovému čerpadlu.

Individuální přizpůsobení min. a max. otáček, stejně jako otáček v redukováném provozu, danému topnému zařízení je třeba provést pomocí kódování na regulaci.

Ve stavu při dodávce je minimální čerpací výkon (kódovací adresa „E7“) nastaven na 30 %. Maximální čerpací výkon (kódovací adresa „E6“) je nastaven na následující hodnoty:

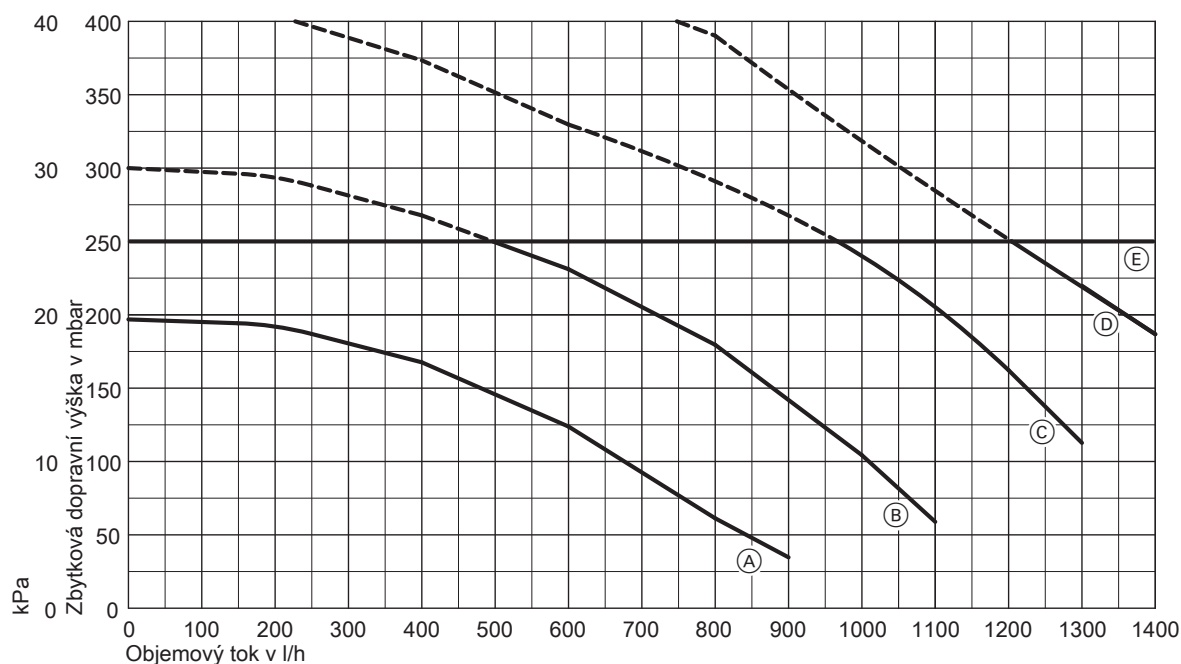
Rozmezí jmenovitého tepelného výkonu v kW	Řízení otáček ve stavu při dodávce v %
3,8-13	50
3,8-19	55
5,2-26	65

Oběhové čerpadlo VI UPM-15-70 KM

Jmenovité napětí	V~	230
Příkon	max.	W 70
	min.	W 6
Příkon ve stavu při dodání		
- 13 kW	W	24
- 19 kW	W	27
- 26 kW	W	37

Zbytkové dopravní výšky vestavěného oběhového čerpadla

Vitodens 333-F, 3,8-19 kW

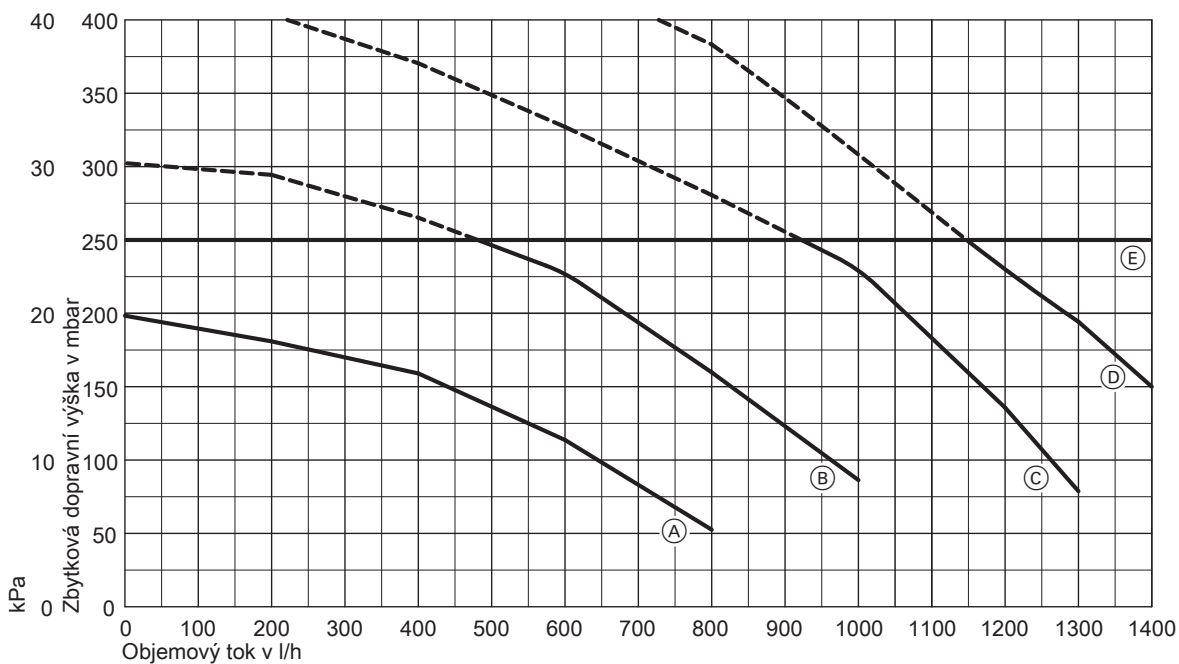


(E) Horní mez pracovního rozsahu

Charakteristika	Dopravní výkon oběhového čerpadla	Nastavení kód. adresy „E6“
(A)	30 %	E6:030
(B)	50 %	E6:050
(C)	75 %	E6:075
(D)	100 %	E6:100

Vitodens 333-F, typ FS3B (pokračování)

Vitodens 333-F, 5,2-26 kW



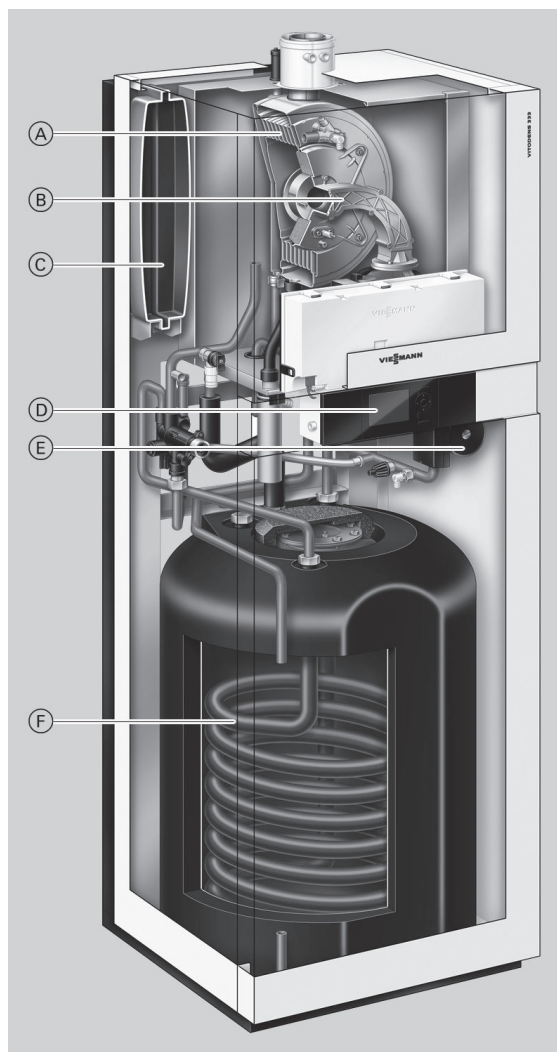
(K) Horní mez pracovního rozsahu

Charakteristika	Dopravní výkon oběhového čerpadla	Nastavení kód. adresy „E6“
(A)	30 %	E6:030
(B)	50 %	E6:050
(C)	75 %	E6:075
(D)	100 %	E6:100

3

5825 431 CZ

4.1 Popis výrobku



- Ⓐ Topné plochy Inox-Radial z ušlechtilé nerezové oceli pro vysokou provozní spolehlivost při dlouhé životnosti a maximální tepelný výkon na minimálním prostoru
- Ⓑ Modulovaný plynový hořák MatriX zabezpečuje zvláště nízké emise škodlivin
- Ⓒ Integrovaná membránová expanzní nádoba
- Ⓓ Digitální regulace kotlového okruhu Vitotronic
- Ⓔ Integrované, vysoce efektivní čerpadlo na stejnosměrný proud s regulovatelnými otáčkami
- Ⓕ Zásobníkový ohřivač vody s vnitřním ohřevem

Kompaktní centrála Vitodens 333-F kombinuje přednosti kotle Vitodens 300-W s vysokým komfortem pitné vody v podobě separátního zásobníku na teplou vodu.

Vitodens 333-F poskytuje s hořákem MatriX a topnou plochou Inox-Radial z ušlechtilé oceli špičkovou techniku pro využití energie a dlouhodobý komfort tepla a ohřevu vody. O trvale vysokou účinnost, spolehlivý provoz a malou spotřebu proudu se starají moduly Lambda Pro Control, SMART a vysoce efektivní stejnosměrné čerpadlo s regulací otáček, známé už z Vitodens 300-W.

Vitodens 333-F, typ FR3B s integrovaným zásobníkem 130 litrů s trubkovou spirálou je vhodný speciálně pro oblasti s tvrdou vodou. Trubková spirála se svým hladkým povrchem je necitlivá vůči vápenatým usazeninám.

Doporučené použití

- Montáž v rodinných, řadových a obytných domech
- Novostavba (např. montované domy a projekty dodavatelů stavby): vestavba do úklidových a podkrovních místností
- Modernizace: náhrada průtokových ohřivačů vody, stacionárních atmosférických plynových kotlů a olejových/plynových kotlů s podstavními zásobníkovými ohřivači vody
- Použití v oblastech s tvrdostí pitné vody $>20^{\circ}$ dH (3,58 mol/m³)

Stručný přehled výhod

- Kompaktní centrála plynového kondenzačního kotle s integrovaným zásobníkovým ohřivačem vody s vnitřním ohřevem, 3,8 až 26,0 kW
- Normovaný stupeň využití: až 98 % (H_s)/109 % (H_i)
- Dlouhou životnost a vysokou účinnost zaručuje výměník tepla Inox Radial z ušlechtilé oceli
- Plynový hořák MatriX s dlouhou životností díky pletivu – MatriX odolnému proti velkému teplotnímu zatížení
- Smaltovaný, zásobníkový ohřivač vody s vnitřním ohřevem o objemu 130 l (koeficient N_L až 1,8)
- Energeticky úsporné vysoce efektivní čerpadlo na stejnosměrný proud (podle energetického štítku A)
- Snadná obsluha nové regulace Vitotronic s indikací v nekódovaném textu a grafickou indikací
- Ovládací panel regulace lze také montovat do nástěnného montážního rámečku (příslušenství)
- Regulace spalování Lambda Pro Control pro všechny druhy plynů – Úspory nákladů prostřednictvím rozlišování intervalů kontrol po dobu až 5 let
- Univerzální přípojovací sady pro individuální montáž lícující se stěnou

Vitodens 333-F, typ FR3B (pokračování)

- Expanzní nádobu na pitnou vodu a cirkulační čerpadlo lze do přístroje integrovat.
- Sada pro montáž (nástavbu) v rozměrech a designu přístroje (příslušenství) k připojení jednoho regulovaného a jednoho neregulovaného topného okruhu

Stav při dodání

Kondenzační plynový kotel s topnou plochou Inox-Radial, modulovaným plynovým hořákem MatriX na zemní a zkapalněný plyn dle pracovního listu DVGW G260, expanzní nádobou, vysoce efektivním stejnosměrným čerpadlem s regulovatelnými otáčkami a integrovaným zásobníkovým ohříváčem vody. S kompletním potrubním a konektorovým propojením k okamžitému připojení.

Barva pláště potaženého epoxidovou pryskyřicí: bílá.

Samostatně balené:

Vitotronic 100 pro provoz s konstantní teplotou
nebo

Vitotronic 200 pro ekvitermně řízený provoz.

Připraven pro provoz na zemní plyn. Přestavba u plynových skupin H/LL není nutná. Přestavba na zkapalněný plyn se provádí na plynové armatuře (není nutná přestavovací sada).

Potřebné příslušenství (musí se přio objednat)

Montáž na omítku

- připojovací sada pro montáž na omítku shora
nebo
- připojovací sada s konzolou předběžné montáže pro montáž na omítku shora
nebo

- připojovací sada pro montáž na omítku zleva nebo zprava
nebo
- připojovací sada s konzolou předběžné montáže zleva nebo zprava
nebo
- připojovací sada s konzolou předběžné montáže pro montáž na omítku zespodu
nebo
- sada pro montáž na stěnu se směšovačem

Montáž pod omítku

- připojovací sada pro montáž pod omítku
nebo
- sada pro montáž na stěnu se směšovačem

Ověřená kvalita



Označení CE podle stávajících směrnic ES

Spĺňuje limity pro získání ekologické značky „Modrý anděl“ dle RAL UZ 61.

4.2 Technické údaje

Plynový kotel, provedení B a C, kategorie II_{2N3P}			
Rozmezí jmenovitého tepelného výkonu (údaje podle DIN EN 677)			
$T_V/T_R = 50/30\text{ °C}$	kW	3,8-19,0	5,2-26,0
$T_V/T_R = 80/60\text{ °C}$	kW	3,5-17,2	4,7-23,7
Jmenovitý tepelný výkon při ohřevu pitné vody			
		3,5-17,2	4,7-23,7
Jmenovité tepelné zatížení			
		3,6-17,9	4,9-24,7
Identifikační číslo výrobku		CE-0085BU0052	
Druh krytí		IP X4D podle ČSN EN 60529	
Připojovací tlak plynu			
Zemní plyn	mbar	20	20
Zkapalněný plyn	mbar	50	50
Max. přípust. připojovací tlak plynu^{*10}			
Zemní plyn	mbar	25,0	25,0
Zkapalněný plyn	mbar	57,5	57,5
Elektr. příkon ve stavu při dodávce (včetně oběhového čerpadla)			
		61	68
Hmotnost			
		142	145
Objem výměníku tepla			
		3,8	5,0
Max. objemový tok (mezí hodnota pro použití hydraulického oddělení)			
		1200	1400
Jmenovité oběhové množství vody při $T_V/T_R = 80/60\text{ °C}$			
		740	1019
Expanzní nádoba			
Objem	l	12	12
Vstupní tlak	bar	0,75	0,75
Přípust. provozní tlak			
		3	3
Připojky (s připojovacím příslušenstvím)			
Výstup a vstup kotlové vody	R	¾	¾
Studená a teplá voda	R	½	½
Cirkulace	R	½	½
Rozměry			
Délka	mm	595	595
Šířka	mm	600	600
Výška	mm	1625	1625
Plynová přípojka (s připojovacím příslušenstvím)			
		½	½
Zásobníkový ohřivač vody			
Objem	l	130	130
Přípust. provozní tlak (na straně pitné vody)	bar	10	10
Trvalý výkon pitné vody při ohřevu pitné vody z 10 na 45 °C	kW	17,2	23,7
	l/h	423	582
Koeficient výkonu N_L^{*11}		1,3	1,8
Výstupní výkon teplé vody při ohřevu pitné vody z 10 na 45 °C	litrů/10 min	159	182
Jmenovitý příkon vztažený k max. zatížení s plynem			
Zemní plyn H	m ³ /h	1,89	2,61
Zemní plyn LL	m ³ /h	2,20	3,04
Zkapalněný plyn P	kg/h	1,40	1,93

^{*10} Pokud je připojovací tlak plynu nad přípustným maximem připojovacího tlaku plynu, musí se zapojit před kotlové zařízení separátní regulátor tlaku plynu.

^{*11} Při 70 °C střední teploty kotlové vody a teplotou zásobníku $T_{z\acute{s}.} = 60\text{ °C}$.

Koeficient výkonu teplé vody N_L se mění s teplotou zásobníku $T_{z\acute{s}.}$.

Směrné hodnoty: $T_{sp} = 60\text{ °C} \rightarrow 1,0 \times N_L$ $T_{sp} = 55\text{ °C} \rightarrow 0,75 \times N_L$ $T_{sp} = 50\text{ °C} \rightarrow 0,55 \times N_L$ $T_{sp} = 45\text{ °C} \rightarrow 0,3 \times N_L$.

Vitodens 333-F, typ FR3B (pokračování)

Plynový kotel, provedení B a C, kategorie II _{2N3P}			
Rozmezí jmenovitého tepelného výkonu (údaje podle DIN EN 677)			
$T_v/T_R = 50/30 \text{ °C}$	kW	3,8-19,0	5,2-26,0
$T_v/T_R = 80/60 \text{ °C}$	kW	3,5-17,2	4,7-23,7
Charakteristiky spalin^{*12}			
Skupina hodnot spalin dle G 635/G 636		G_{52}/G_{51}	G_{52}/G_{51}
Teplota (při teplotě vratné vody 30 °C)			
– při jmenovitém tepelném výkonu	°C	45	45
– při dílčím zatížení	°C	35	35
Teplota (při teplotě vratné vody 60 °C)		°C	°C
		68	70
Hmotnostní tok			
– u zemního plynu			
– při jmenovitém tepelném výkonu	kg/h	31,8	43,9
– při dílčím zatížení	kg/h	6,4	8,7
– u zkapalněného plynu			
– při jmenovitém tepelném výkonu	kg/h	30,6	42,3
– při dílčím zatížení	kg/h	6,2	8,4
Disponibilní tah			
	Pa	100	100
	mbar	1,0	1,0
Normovaný stupeň využití při			
$T_v/T_R = 40/30 \text{ °C}$	%	až 98 (H _s)/109 (H _i)	
Průměrné množství kondenzátu			
při provozu na zemní plyn a			
$T_v/T_R = 50/30 \text{ °C}$	l/den	10-12	11-13
Přípojka kondenzátu (hadicová průchodka)	Ø mm	20-24	20-24
Spalinová přípojka	Ø mm	60	60
Přípojka přiváděného vzduchu	Ø mm	100	100

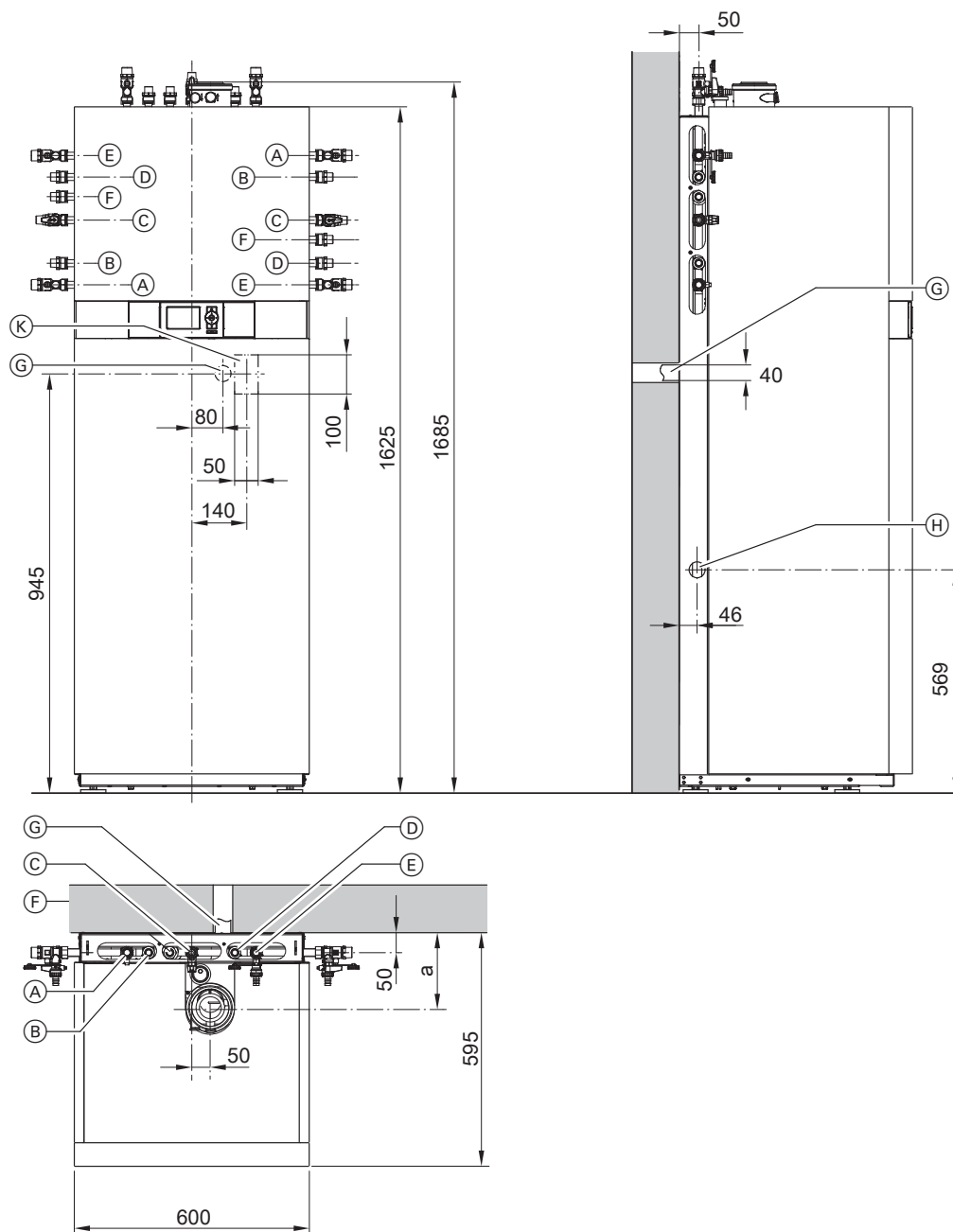
^{*12} Výpočtové hodnoty pro dimenzování odtahového systému podle ČSN EN 13384.

Teploty spalin jako naměřené brutto hodnoty při teplotě spalovacího vzduchu 20 °C.

Teplota spalin při teplotě vratné vody 30 °C je rozhodující pro dimenzování zařízení pro odvod spalin.

Teplota spalin při teplotě vratné větve 60 °C slouží k určení rozsahu použití kouřovodů s maximálně přípustnými provozními teplotami.

Vitodens 333-F, typ FR3B (pokračování)



- (A) Výstup topné vody R $\frac{3}{4}$
- (B) Teplá voda R $\frac{1}{2}$
- (C) Plynová přípojka R $\frac{1}{2}$
- (D) Studená voda R $\frac{1}{2}$
- (E) Vratná větev topení R $\frac{3}{4}$
- (F) Cirkulace R $\frac{1}{2}$ (zvláštní příslušenství)
- (G) Odvod kondenzátu dozadu do zdi
- (H) Postranní odvod kondenzátu
- (K) Prostor pro elektrické kabely

Upozornění

Rozměrový výkres uvádí příklady armatur pro montáž na omítku shora a zleva/zprava.

Připojovací sady je nutno objednat zvlášť jako příslušenství.

Rozměrové údaje k jednotlivým připojovacím sadám, viz Projekční pokyny.

Při použití připojovací sady s konzolou předběžné montáže pro montáž na omítku zesponu je třeba dodržet vzdálenost od stěny 70 mm.

Upozornění

Všechny výškové rozměry mají díky stavěcím nohám toleranci +15 mm.

Rozmezí jmenovitého tepelného výkonu kW	a mm
3,8 až 19	201
5,2 až 26	235

5825 431 CZ

Vitodens 333-F, typ FR3B (pokračování)

Čerpadlo topného okruhu s regulací otáček ve Vitodens 333-F

Integrované oběhové čerpadlo je vysoce efektivní čerpadlo na stejnosměrný proud s významně sníženou spotřebou proudu v porovnání s běžnými čerpadly.

Otáčky čerpadla a tím i jeho čerpací výkon jsou regulovány v závislosti na venkovní teplotě a spínacích časech topného provozu nebo redukováného provozu. Regulace přenáší přes interní datovou sběrnici údaje aktuálně stanovených otáček oběhovému čerpadlu.

Individuální přizpůsobení min. a max. otáček, stejně jako otáček v redukováném provozu, danému topnému zařízení je třeba provést pomocí kódování na regulaci.

Ve stavu při dodávce je minimální čerpací výkon (kódovací adresa „E7“) nastaven na 30 %. Maximální čerpací výkon (kódovací adresa „E6“) je nastaven na následující hodnoty:

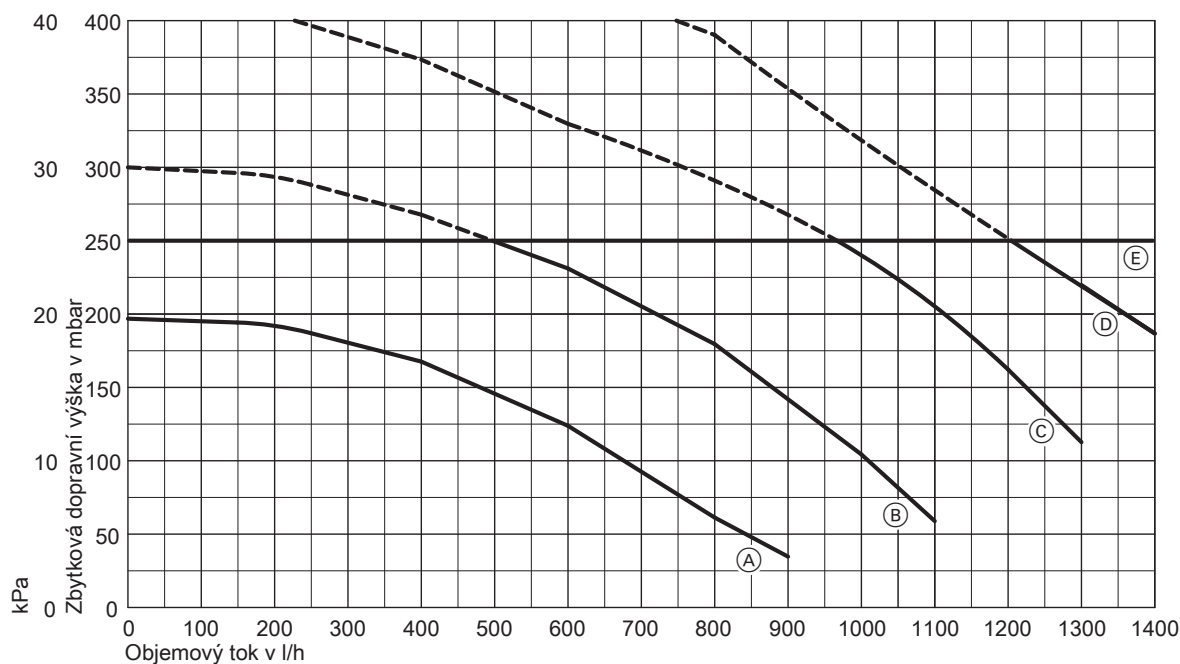
Rozmezí jmenovitého tepelného výkonu v kW	Řízení otáček ve stavu při dodávce v %
3,8-19	55
5,2-26	65

Oběhové čerpadlo VI UPM-15-70 KM

Jmenovité napětí	V~	230
Příkon	max.	W 70
	min.	W 6
Příkon ve stavu při dodání		
- 19 kW	W	27
- 26 kW	W	37

Zbytkové dopravní výšky vestavěného oběhového čerpadla

Vitodens 333-F, 3,8-19 kW

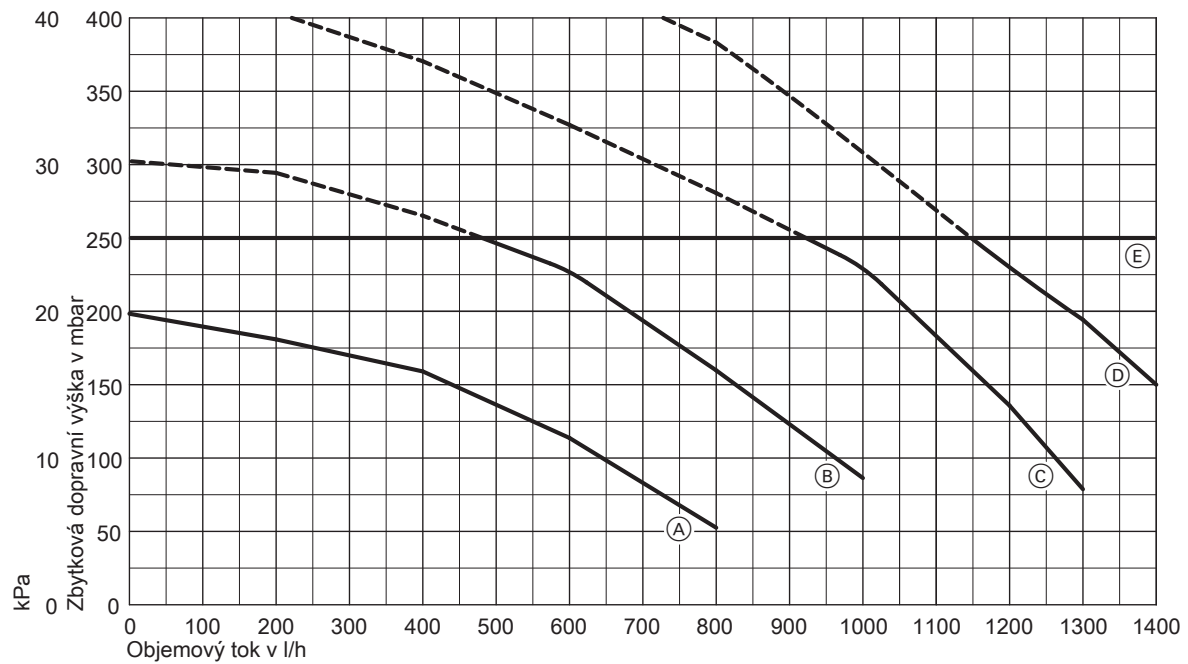


(E) Horní mez pracovního rozsahu

Charakteristika	Dopravní výkon oběhového čerpadla	Nastavení kód. adresy „E6“
(A)	30 %	E6:030
(B)	50 %	E6:050
(C)	75 %	E6:075
(D)	100 %	E6:100

Vitodens 333-F, typ FR3B (pokračování)

Vitodens 333-F, 5,2-26 kW



(K) Horní mez pracovního rozsahu

Charakteristika	Dopravní výkon oběhového čerpadla	Nastavení kód. adresy „E6“
(A)	30 %	E6:030
(B)	50 %	E6:050
(C)	75 %	E6:075
(D)	100 %	E6:100