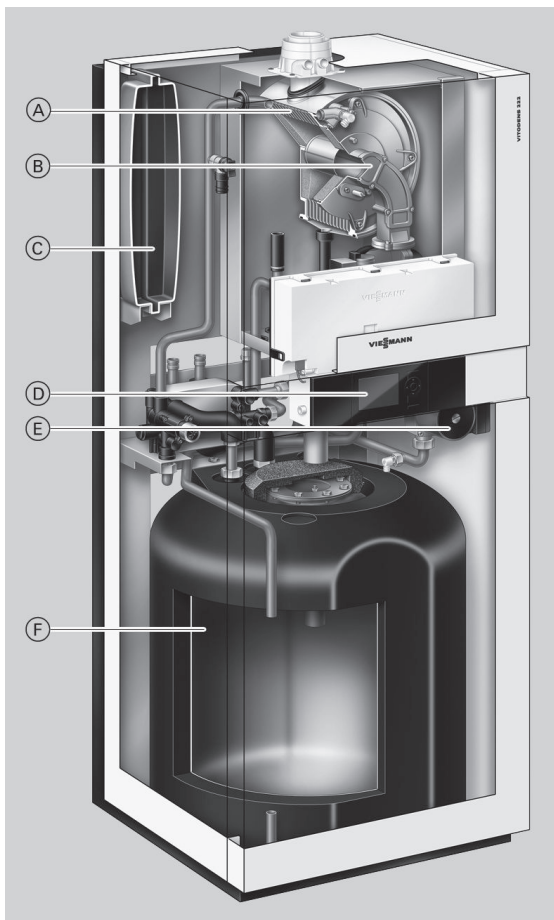


## 1.1 Popis výrobku

1



- (A) Topné plochy Inox-Radial z ušlechtilé nerezové oceli pro vysokou provozní spolehlivost při dlouhé životnosti a maximální tepelný výkon na minimálním prostoru
- (B) Modulovaný válcový hořák MatriX s inteligentní regulací spalování Lambda Pro Control pro nízké emise škodlivin a tichý provoz
- (C) Integrovaná membránová expanzní nádoba
- (D) Digitální regulace kotlového okruhu Vitotronic
- (E) Integrované, dvoustupňové oběhové čerpadlo nebo vysoce efektivní čerpadlo na stejnosměrný proud s regulovanými otáčkami
- (F) Nabíjený zásobník na pitnou vodu

Pro modernizaci vytápění a jako náhrada za plynové topné kotle s podstavným zásobníkem je koncipována kompaktní centrála plynového kondenzačního kotle Vitodens 222-F. S rozsahem výkonu do 35 kW je topná centrála projektována pro vysoký komfort přípravy teplé vody.

Integrovaný nabíjený zásobník o objemu 100 l (až 26 kW) anebo 130 l (35 kW) poskytuje komfort pitné vody srovnatelný s dvakrát větším separátním zásobníkovým ohříváčem vody.

Jako všechny kompaktní centrály Viessmann má kondenzační plynový kotel Vitodens 222-F malou potřebu místa: šířka a hloubka odpovídají normovaným rozměrovým rastrům pro kuchyně. Osvědčený válcový hořák MatriX s regulací spalování Lambda Pro Control se automaticky přizpůsobuje různým kvalitám plynu a zaručuje konstantně vysoký normovaný stupeň využití až 98 % ( $H_s$ ).

### Doporučené použití

- Montáž v rodinných, řadových a bytových domech
- Novostavba (např. montované domy a projekty dodavatelů stavby): vestavba do úklidových a podkrovních místností
- Modernizace: náhrada průtokových ohříváčů vody, stacionárních atmosférických plynových kotlů a olejových/plynových kotlů s podstavnými zásobníkovými ohříváči vody.

### Stručný přehled výhod

- Kompaktní centrála plynového kondenzačního kotle s integrovaným smaltovaným nabíjecím zásobníkem, 4,8 až 35,0 kW
- Normovaný stupeň využití: až 98 % ( $H_s$ )/109 % ( $H_i$ )
- Smaltovaný nabíjecí zásobník s objemem 100 l (35 kW: objem 130 l)

- Dlouhou životnost a vysokou účinnost zaručuje výměník tepla Inox Radial z ušlechtilé oceli
- Modulovaný válcový hořák MatriX s dlouhou životností díky pleťvu – MatriX odolnému proti velkému teplotnímu zatížení
- Snadná obsluha nové regulace Vitotronic s indikací v nekódovaném textu a grafickou indikací
- Ovládací panel regulace lze také montovat do nástěnného montážního rámečku (příslušenství)
- Volitelně s energeticky úsporným vysoce efektivním čerpadlem na stejnosměrný proud (podle energetického štítku A)
- Univerzální přípojovací sady pro individuální montáž lícující se stěnou
- Není nutné nechávat žádný boční prostor pro servis
- Expanzní nádobu na pitnou vodu a cirkulační čerpadlo lze do přístroje integrovat

### Stav při dodání

Plynový kondenzační kotel s topnou plochou z ušlechtilé oceli Inox-Radial, modulovaným válcovým hořákem MatriX na zemní a zkapalněný plyn podle pracovního listu DVGW G260, expanzní nádobou, dvoustupňovým oběhovým čerpadlem nebo vysoce efektivním stejnosměrným čerpadlem s regulovanými otáčkami a integrovaným nabíjecím zásobníkem na pitnou vodu. S kompletním potrubním a konektorovým propojením k okamžitému připojení.

Barva pláště potaženého epoxidovou pryskyřicí: bílá.

Samostatně balené:

Vitotronic 100 pro provoz s konstantní teplotou nebo

Vitotronic 200 pro ekvitermně řízený provoz.

## Vitodens 222-F, typ FS2B (pokračování)

Připraven pro provoz na zemní plyn. Přestavba u plynových skupin H/LL není nutná. Přestavba na zkapalněný plyn se provádí na plynové armatuře (není nutná přestavovací sada).

### Potřebné příslušenství (musí se přibjednat)

Montáž na omítku

- připojovací sada pro montáž na omítku shora  
nebo
- připojovací sada s konzolou předběžné montáže pro montáž na omítku shora  
nebo
- připojovací sada pro montáž na omítku zleva nebo zprava  
nebo
- připojovací sada s konzolou předběžné montáže zleva nebo zprava  
nebo

- připojovací sada s konzolou předběžné montáže pro montáž na omítku zespodu  
nebo
- sada pro montáž na stěnu se směšovačem

Montáž pod omítku

- připojovací sada pro montáž pod omítku  
nebo
- sada pro montáž na stěnu se směšovačem

### Ověřená kvalita

 Označení CE podle stávajících směrnic ES

Splňuje limity pro získání ekologické značky „Modrý anděl“ dle RAL UZ 61.

1

**1.2 Technické údaje**

<b>Plynový kotel, provedení B a C, kategorie II<sub>2N3P</sub></b>				
<b>Rozmezí jmenovitého tepelného výkonu (údaje podle DIN EN 677)</b>				
$T_v/T_R = 50/30\text{ °C}$	<b>kW</b>	<b>4,8-19,0</b>	<b>6,5-26,0</b>	<b>8,8-35,0</b>
$T_v/T_R = 80/60\text{ °C}$	<b>kW</b>	<b>4,3-17,2</b>	<b>5,9-23,7</b>	<b>8,0-31,7</b>
<b>Jmenovitý tepelný výkon při ohřevu pitné vody</b>	<b>kW</b>	4,3-17,2	5,9-29,3	8,0-35,0
<b>Jmenovité tepelné zatížení</b>	<b>kW</b>	4,5-17,9	6,2-30,5	8,3-34,9
<b>Identifikační číslo výrobku</b>	CE-0085BU0051			
<b>Druh krytí</b>	IP X4D podle ČSN EN 60529			
<b>Připojovací tlak plynu</b>				
Zemní plyn	mbar	20	20	20
Zkapalněný plyn	mbar	50	50	50
<b>Max. přípust. připojovací tlak plynu<sup>*1</sup></b>				
Zemní plyn	mbar	25,0	25,0	25,0
Zkapalněný plyn	mbar	57,5	57,5	57,5
<b>Elektr. příkon (ve stavu při dodávce)</b>				
- s dvoustupňovým oběhovým čerpadlem	W	90	105	138
- s vysoce efektivním čerpadlem na stejnosměrný proud s regulovanými otáčkami	W	62	65	85
<b>Hmotnost</b>	kg	129	132	141
<b>Objem výměníku tepla</b>	l	1,8	2,4	2,8
<b>Max. objemový tok</b> (mezí hodnota pro použití hydraulického oddělení)	l/h	1200	1400	1600
<b>Jmenovité oběhové množství vody</b> při $T_v/T_R = 80/60\text{ °C}$	l/h	739	1018	1361
<b>Expanzní nádoba</b>				
Objem	l	12	12	12
Vstupní tlak	bar	0,75	0,75	0,75
<b>Přípust. provozní tlak (na straně topné vody)</b>	bar	3	3	3
<b>Připojky (s připojovacím příslušenstvím)</b>				
Výstup a vstup kotlové vody	R	¾	¾	¾
Studená a teplá voda	R	½	½	½
Cirkulace	R	½	½	½
<b>Rozměry</b>				
Délka	mm	595	595	595
Šířka	mm	600	600	600
Výška	mm	1425	1425	1625
<b>Plynová přípojka (s připojovacím příslušenstvím)</b>	R	½	½	½
<b>Nabíjený zásobník na pitnou vodu</b>				
Objem	l	100	100	130
Přípust. provozní tlak (na straně pitné vody)	bar	10	10	10
Trvalý výkon pitné vody	kW	17,2	29,3	35,0
při ohřevu pitné vody z 10 na 45 °C	l/h	422	720	860
Koeficient výkonu $N_L^{*2}$		1,8	3,0	4,8
Výstupní výkon teplé vody při ohřevu pitné vody z 10 na 45 °C	litrů/10 min	182	230	273
<b>Jmenovitý příkon</b> vztahovaný k max. zatížení s plynem				
Zemní plyn H	m <sup>3</sup> /h	1,89	3,23	3,86
Zemní plyn LL	m <sup>3</sup> /h	2,20	3,75	4,48
Zkapalněný plyn P	kg/h	1,40	2,39	2,85

\*1 Pokud je připojovací tlak plynu nad přípustným maximem připojovacího tlaku plynu, musí se zapojit před kotlové zařízení separátní regulátor tlaku plynu.

\*2 Při 70 °C střední teploty kotlové vody a teplotou zásobníku  $T_{z\acute{s}.} = 60\text{ °C}$ .

Koeficient výkonu teplé vody  $N_L$  se mění s teplotou zásobníku  $T_{z\acute{s}.}$ .

Směrné hodnoty:  $T_{sp} = 60\text{ °C} \rightarrow 1,0 \times N_L$   $T_{sp} = 55\text{ °C} \rightarrow 0,75 \times N_L$   $T_{sp} = 50\text{ °C} \rightarrow 0,55 \times N_L$   $T_{sp} = 45\text{ °C} \rightarrow 0,3 \times N_L$ .

## Vitodens 222-F, typ FS2B (pokračování)

Plynový kotel, provedení B a C, kategorie II <sub>2N3P</sub>				
<b>Rozmezí jmenovitého tepelného výkonu (údaje podle DIN EN 677)</b>				
$T_V/T_R = 50/30 \text{ °C}$	<b>kW</b>	<b>4,8-19,0</b>	<b>6,5-26,0</b>	<b>8,8-35,0</b>
$T_V/T_R = 80/60 \text{ °C}$	<b>kW</b>	<b>4,3-17,2</b>	<b>5,9-23,7</b>	<b>8,0-31,7</b>
<b>Charakteristiky spalin<sup>*3</sup></b>				
Skupina hodnot spalin dle G 635/G 636		G <sub>52</sub> /G <sub>51</sub>	G <sub>52</sub> /G <sub>51</sub>	G <sub>52</sub> /G <sub>51</sub>
Teplota (při teplotě vratné vody 30 °C)				
– při jmenovitém tepelném výkonu	°C	45	45	45
– při dílčím zatížení	°C	35	35	35
Teplota (při teplotě vratné vody 60 °C)	°C	68	68	70
Hmotnostní tok				
– u zemního plynu				
– při jmenovitém tepelném výkonu	kg/h	33,3	47,3	70,0
– při dílčím zatížení	kg/h	8,4	11,8	15,7
– u zkapalněného plynu				
– při jmenovitém tepelném výkonu	kg/h	32,5	46,4	68,2
– při dílčím zatížení	kg/h	8,2	11,5	15,4
Disponibilní tah	Pa	250	250	250
	mbar	2,5	2,5	2,5
<b>Normovaný stupeň využití při</b>				
$T_V/T_R = 40/30 \text{ °C}$	%	až 98 (H <sub>s</sub> )/109 (H <sub>i</sub> )		
<b>Průměrné množství kondenzátu</b>				
při provozu na zemní plyn a				
$T_V/T_R = 50/30 \text{ °C}$	l/den	9-11	10-12	11-13
<b>Přípojka kondenzátu (hadicová průchodka)</b>	Ø mm	20-24	20-24	20-24
<b>Spalinová přípojka</b>	Ø mm	60	60	60
<b>Přípojka přiváděného vzduchu</b>	Ø mm	100	100	100

\*3 Výpočtové hodnoty pro dimenzování zařízení pro odvod spalin podle ČSN EN 13384.

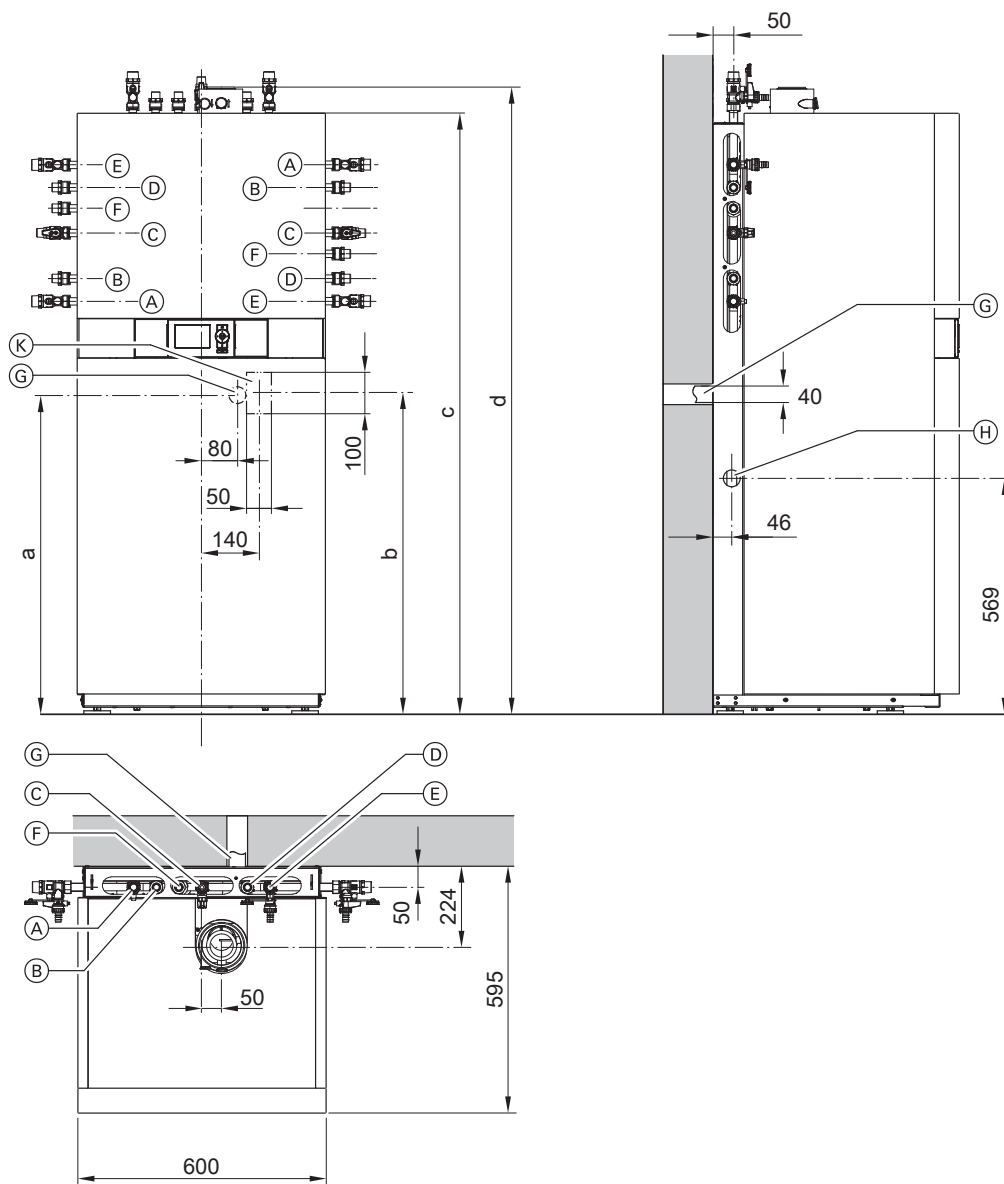
Teploty spalin jako naměřené brutto hodnoty při teplotě spalovacího vzduchu 20 °C.

Teplota spalin při teplotě vratné vody 30 °C je rozhodující pro dimenzování zařízení pro odvod spalin.

Teplota spalin při teplotě vratné větve 60 °C slouží k určení rozsahu použití kouřovodů s maximálně přípustnými provozními teplotami.

# Vitodens 222-F, typ FS2B (pokračování)

1



- (A) Výstup topné vody R $\frac{3}{4}$
- (B) Teplá voda R $\frac{1}{2}$
- (C) Plynová přípojka R $\frac{1}{2}$
- (D) Studená voda R $\frac{1}{2}$
- (E) Vratná větev topení R $\frac{3}{4}$

- (F) Cirkulace R $\frac{1}{2}$  (zvláštní příslušenství)
- (G) Odvod kondenzátu dozadu do zdi
- (H) Postranní odvod kondenzátu
- (K) Prostor pro elektrické kabely

Rozmezí jmenovitého tepelného výkonu kW	a mm	b mm	c mm	d mm
4,8 až 19	745	750	1425	1465
6,5 až 26	745	750	1425	1465
8,8 až 35	945	950	1625	1665

### Upozornění

Rozměrový výkres uvádí příklady armatur pro montáž na omítku shora a zleva/zprava.

Připojovací sady je nutno objednat zvlášť jako příslušenství.

Rozměrové údaje k jednotlivým připojovacím sadám, viz Projekční pokyny.

Při použití připojovací sady s konzolou předběžné montáže pro montáž na omítku zespodu je třeba dodržet vzdálenost od stěny 70 mm.

## Vitodens 222-F, typ FS2B (pokračování)

### Upozornění

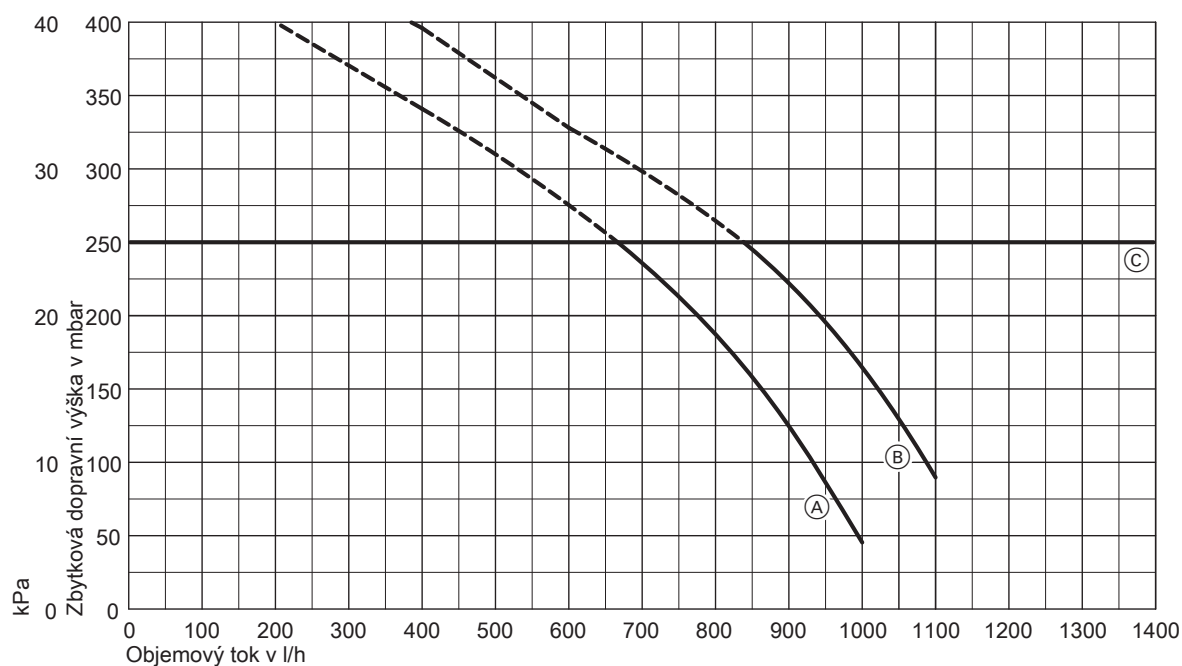
Všechny výškové rozměry mají díky stavěcím nohám toleranci +15 mm.

### Dvoustupňové čerpadlo topného okruhu v kotli Vitodens 222-F

Jmenovitý tepelný výkon kotle		kW	4,8 - 26,0	8,8 - 35,0
Typ			VI UPSO 15-60	VI UPSO 15-70
Jmenovité napětí		V~	230	230
Příkon	1. stupeň	W	60	70
	2. stupeň	W	70	90

### Zbytkové dopravní výšky vestavěného oběhového čerpadla

#### Vitodens 222-F, 4,8 - 26,0 kW

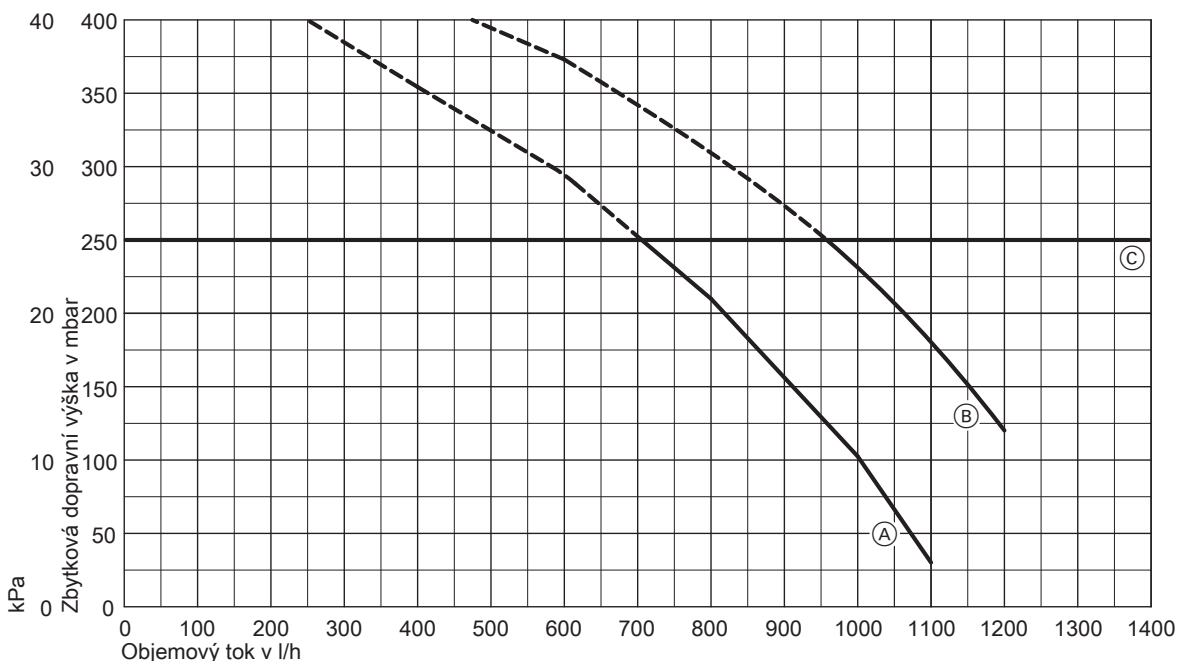


- Ⓐ 1. stupeň
- Ⓑ 2. stupeň
- Ⓒ Horní mez pracovního rozsahu

## Vitodens 222-F, typ FS2B (pokračování)

Vitodens 222-F, 8,8 - 35,0 kW

1



- (A) 1. stupeň
- (B) 2. stupeň
- (C) Horní mez pracovního rozsahu

### Čerpadlo topného okruhu s regulací otáček ve Vitodens 222-F

Integrované oběhové čerpadlo je vysoce efektivní čerpadlo na stejnosměrný proud s významně sníženou spotřebou proudu v porovnání s běžnými čerpadly.

Otáčky čerpadla a tím i jeho čerpací výkon jsou regulovány v závislosti na venkovní teplotě a spínacích časech topného provozu nebo redukováného provozu. Regulace přenáší přes interní datovou sběrnici údaje aktuálně stanovených otáček oběhovému čerpadlu.

Individuální přizpůsobení min. a max. otáček, stejně jako otáček v redukováném provozu, danému topnému zařízení je třeba provést pomocí kódování na regulaci.

Ve stavu při dodávce je minimální čerpací výkon (kódovací adresa „E7“) nastaven na 30 %. Maximální čerpací výkon (kódovací adresa „E6“) je nastaven na následující hodnoty:

Rozezní jmenovitého tepelného výkonu v kW	Řízení otáček ve stavu při dodávce v %
4,8-19	55
6,5-26	65
8,8-35	65

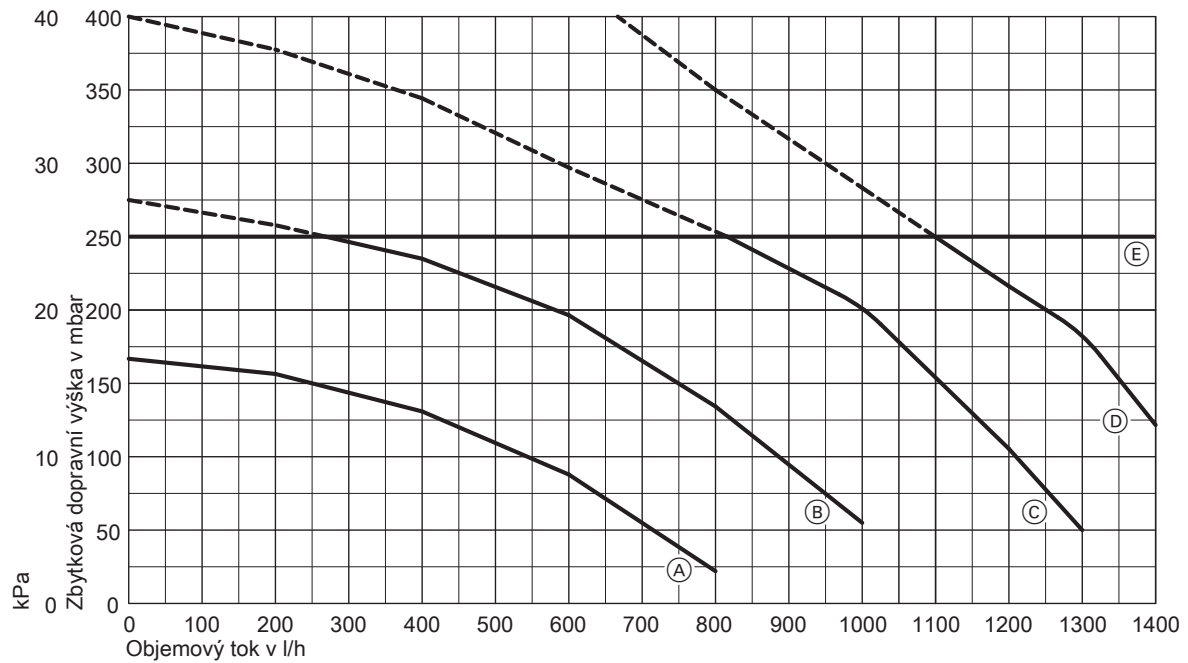
### Oběhové čerpadlo VI UPM-15-70 KM

Jmenovité napětí	V~	230
Příkon	max.	W 70
	min.	W 6
Příkon ve stavu při dodání		
- 4,8-19 kW	W	27
- 6,5-26 kW	W	37
- 8,8-35 kW	W	37

## Vitodens 222-F, typ FS2B (pokračování)

Zbytkové dopravní výšky vestavěného oběhového čerpadla

Vitodens 222-F, 4,8 - 26,0 kW



(E) Horní mez pracovního rozsahu

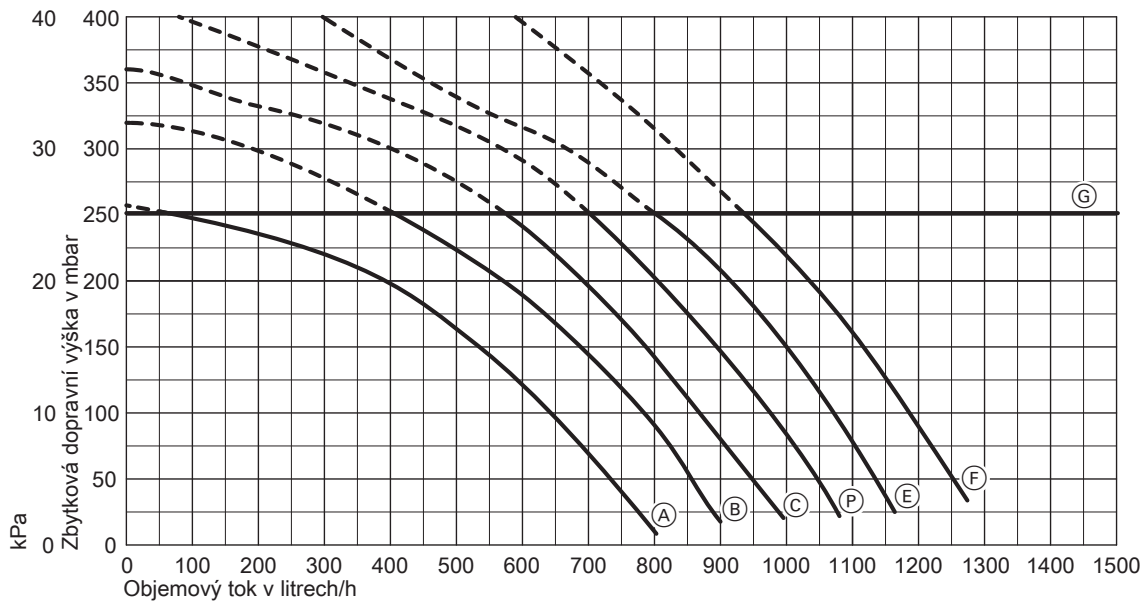
Charakteristika	Dopravní výkon oběhového čerpadla	Nastavení kód. adresy „E6“
(A)	30 %	E6:030
(B)	50 %	E6:050
(C)	75 %	E6:075
(D)	100 %	E6:100



## Vitodens 222-F, typ FS2B (pokračování)

Vitodens 222-F, 8,8 - 35,0 kW

1



Ⓒ Horní mez pracovního rozsahu

Charakteristika	Dopravní výkon oběhového čerpadla	Nastavení kód. adresy „E6“
Ⓐ	30 %	E6:030
Ⓑ	50 %	E6:050
Ⓒ	60 %	E6:060
Ⓓ	70 %	E6:070
Ⓔ	80 %	E6:080
Ⓕ	100 %	E6:100