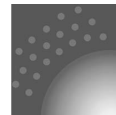


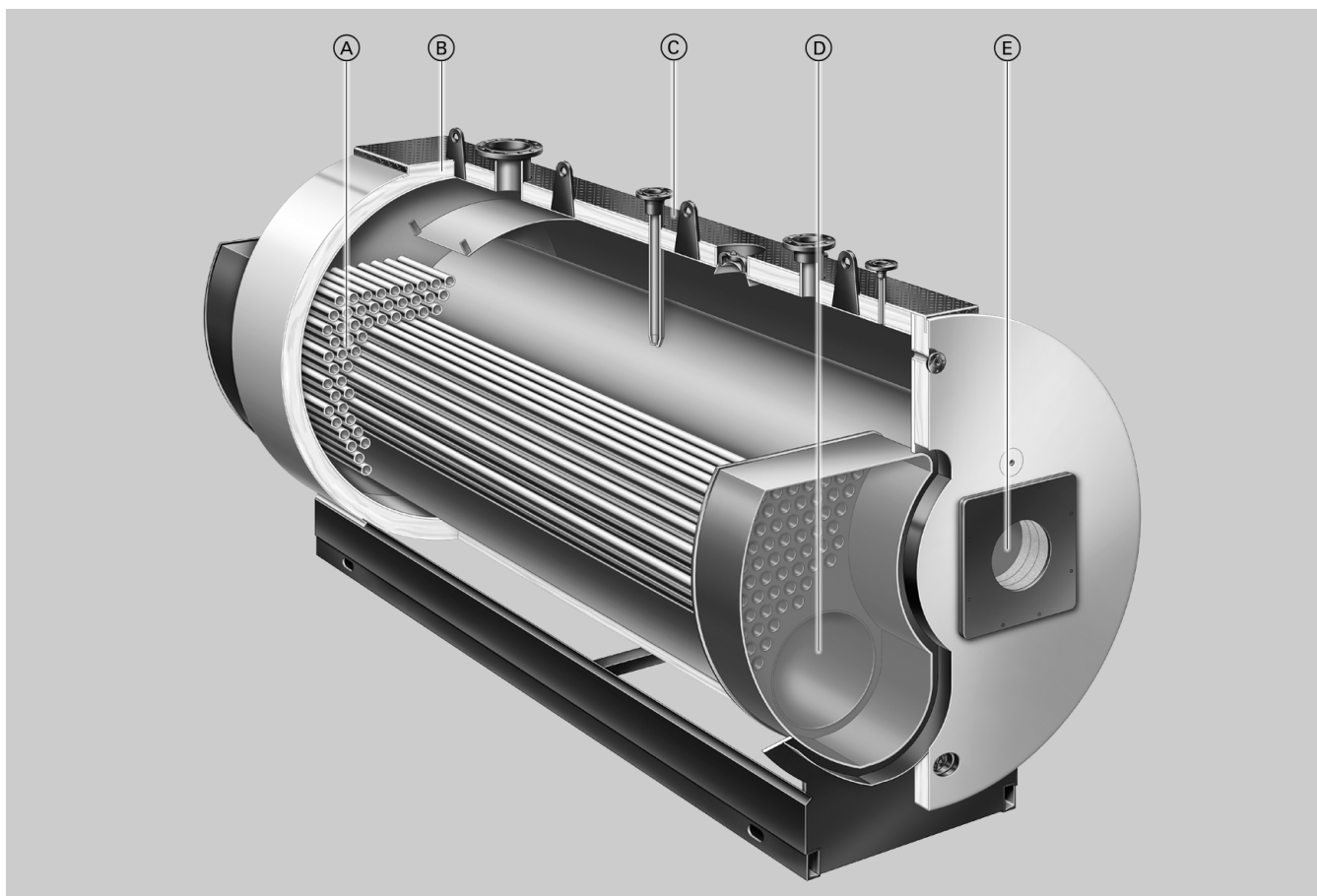
List technických údajů

Obj.č.: viz ceník, ceny na dotaz

Pokyny pro uložení:
Složka Vřtotec, registr 22**VITOMAX 200 LS** Typ M233**Olejový/plynový nízkotlaký parní kotel**
podle požadavků směrnice pro tlaková zařízení ES,
EN 12953 a norem TRD**Třítahový kotel****Přípustný provozní tlak až 1 bar**

Stručný přehled výhod

- Třítahový kotel s nízkým zatížením spalovacího prostoru ($\leq 1,2 \text{ MW/m}^3$), spalování s nízkým výskytem škodlivin a nízkými emisemi škodlivin.
- Úsporný ve spotřebě energie – účinnost kotle: 92 %.
- Velký parní prostor, velká odparná plocha a integrovaný odlučovač kapek zaručují vysokou kvalitu páry.
- Jednoduchý servis díky vodou chlazeným vratným komorám spalin bez vyzdění a velkých čistícím dvířkům – snížení nákladů na údržbu.
- Pochůzný kryt na horní straně kotle je součástí dodávky – usnadňuje montáž a údržbu a chrání tepelnou izolaci před poškozením.
- Široké vodní stěny a velké vzdálenosti mezi spalinovými trubkami zabezpečují dobrou vlastní cirkulaci a spolehlivý přenos tepla a tím vysokou provozní spolehlivost a dlouhou životnost.
- Nepatrné ztráty tepla sáláním díky 100 mm silné spojené tepelné izolaci a vodou chlazené přední stěně.
- Nízký odpor na straně spalin díky konvekční výhřevné ploše s velkými žárovými trubkami.
- Skříňový rozvaděč Vitocontrol umožňuje ovládání všech regulačních a řídicích zařízení specifických pro kotle.
- Připojovací hrdla pro montáž potřebných měřicích, regulačních a bezpečnostních armatur.
- K dodání rozsáhlé přizpůsobené příslušenství.
- Značka CE podle evropské směrnice pro plynová zařízení 90/396/EWG nebo evropské směrnice pro tlaková zařízení 97/23/EG.



- Ⓐ Třetí tah kotle
- Ⓑ 100 mm silná sdužená tepelná izolace
- Ⓒ Pochůzný kryt
- Ⓓ Druhý tah kotle
- Ⓔ Spalovací komora

Technické údaje

Technické údaje

množství páry*1	t/h	2,9	3,5	5,0
jmenovitý tepelný výkon	kW	1900	2300	3300
jmenovité tepelné zatížení	kW	2080	2500	3600
značka CE		viz strana 6		
odpor na straně spalín	Pa	650	700	750
	mbar	6,5	7,0	7,5
celkové rozměry				
celková délka (rozměr n)	mm	4520	4520	4595
celková šířka (rozměr v)	mm	2000	2200	2380
celková výška (rozměr a)	mm	2400	2600	2780
výška pružného uložení kotle, absorbu- jícího hluk (zatíženého)	mm	37	37	37
základ				
délka	mm	4100	4100	4100
šířka	mm	1400	1500	1600
průměr spalovacího prostoru	mm	845	965	1085
délka spalovacího prostoru	mm	3560	3560	3635
celková hmotnost	kg	5100	5700	6800
kotel s tepelnou izolací				
objem kotlové vody do nejnižšího stavu	l	4500	5550	6570
vody				
objem parního prostoru od nejnižšího	m³	1,6	2,1	2,4
stavu vody				
přípojky kotle				
parní hrdlo	PN 16 DN	300	350	2 × 250
hrdlo napájecí vody	PN 16 DN	40	40	40
hrdlo bezpečnostního ventilu	PN 16 DN	100	125	125
hrdlo odkalovacího ventilu	PN 16 DN	40	40	40
charakteristika spalín*2				
teplota				
– při jmenovitém tepelném výkonu	°C	170	170	170
– při dílčím zatížení	°C	140	140	140
hmotnostní tok				
(u topného oleje EL a zemního plynu)				
– při jmenovitém tepelném výkonu	kg/h	3200	3840	5520
– při dílčím zatížení	kg/h	1600	1920	2760
potřebný tah	Pa/mbar	0	0	0
přípojka spalín	Ø mm	400	450	500
objem prostoru spalín	m³	3,2	4,4	5,5
spalovací komora a kotlové tahy				
účinnost kotle	%	92	92	92

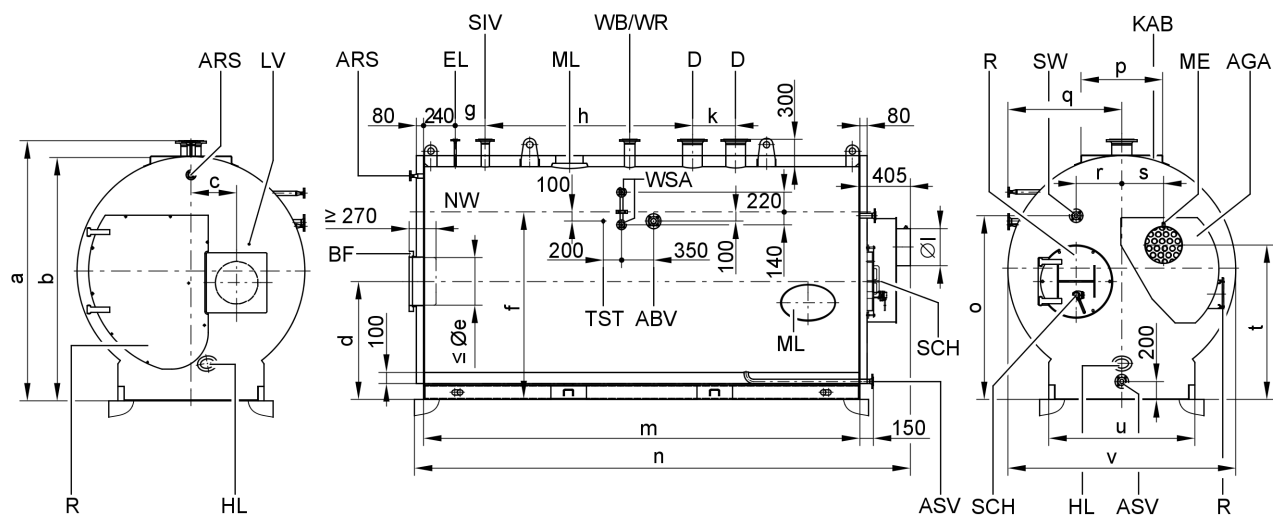
*1 Při teplotě napájecí vody 80 °C vztaženo na jmenovitý tepelný výkon kotle.

*2 Vypočtené hodnoty pro dimenzování odtažového systému podle DIN 4705 vztažené na 13 % CO₂ u topného oleje EL a na 10 % CO₂ u zemního plynu.

Teploty spalín jako naměřené hrubé hodnoty při teplotě spalovacího vzduchu 20 °C.

Údaje pro dílčí zatížení se vztahují k výkonu 50 % jmenovitého tepelného výkonu. Při odchylce dílčího zatížení (v závislosti na nastavení hořáku) je třeba vypočítat odpovídající hmotnostní tok spalín.

Technické údaje (pokračování)



ABV	nátrubek DN 20 PN 40 odsolovacího ventilu	ME	měřicí otvor R ½
AGA	odtah spalin	ML	průlezný otvor 300 × 400 mm
ARS	nátrubek DN 20 PN 16 držáku armatur (regulátor tlaku, omezovač tlaku a manometr)	R	čisticí otvor
ASV	nátrubek DN 40 PN 16 odkalovacího ventilu	SCH	průzor
BF	připojovací příruba hořáku	SIV	hrdlo bezpečnostního ventilu
D	parní nátrubek (2. nátrubek jen u 5,0 t/h)	SW	hrdlo napájecí vody
EL	nátrubek DN 15 PN 16 odvětrávacího ventilu	TST	hrdlo R ½ pohotovostního termostatu
HL	kontrolní otvor malý 100 × 150 mm	WB/WR	nátrubek DN 50 PN 16 omezovače stavu vody/odvětrávacího ventilu
KAB	kryt kotle (pochůzný)	WSA	nátrubek DN 20 PN 16 vodoznaku
LV	hrdlo R ¼ pro regulaci poměru vzduchu		

Upozornění

Zobrazené nátrubky jsou určeny pro pojistný tlak 0,5 bar. Při pojistném tlaku 1 bar jsou kotle opatřeny dalšími nátrubky pro případná bezpečnostní zařízení.

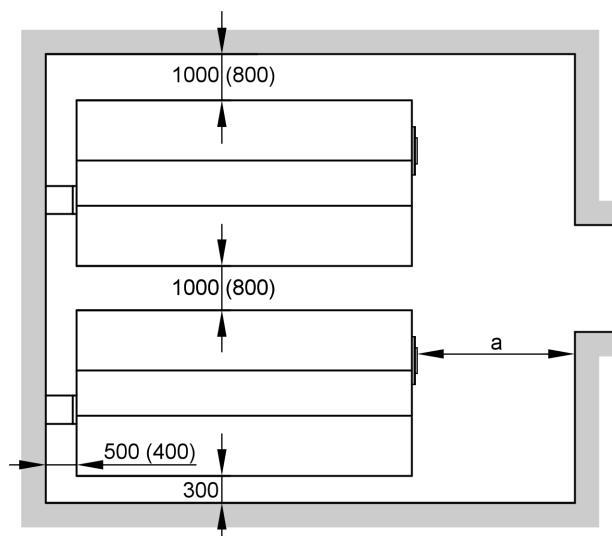
tabulka rozměrů

parní výkon	t/h	2,9	3,5	5,0
a	mm	2400	2600	2780
b	mm	2205	2405	2585
c	mm	400	435	465
d	mm	1160	1235	1330
e	Ø mm	434	534	534
f	mm	1695	1830	1985
g	mm	300	320	350
h	mm	2465	2420	1765
k	mm	–	–	750
l	Ø mm	400	450	500
m	mm	3830	3830	3905
n	mm	4520	4520	4595
o	mm	1655	1790	1945
p	mm	700	700	800
q	mm	1060	1180	1240
r	mm	400	435	465
s	mm	400	435	465
t	mm	1340	1450	1575
u	mm	1200	1300	1400
v	mm	2000	2200	2380

Technické údaje (pokračování)

Instalace

Minimální vzdálenosti



Ke zjednodušení montáže a údržby by se měly dodržovat uvedené míry, při nedostatku místa se musí dodržovat jen minimální vzdálenosti (rozměry v závorce).

parní výkon	t/h	2,9	3,5	5,0
a	mm	3300	3900	3950

Rozměr a: Tato vzdálenost před kotlem musí být zaručena pro demontáž virbulátorů a k čištění kotlových tahů.

Instalace

- žádné znečištění vzduchu halogenovými uhlovodíky (např. ve sprejích, barvách, rozpouštědlech a čisticích prostředcích)

- bez velké prašnosti
 - bez vysoké vlhkosti vzduchu
 - se zabezpečením proti mrazu a dostatečným větráním
- Jinak může dojít k poruchám a škodám na zařízení. Kotel je možno instalovat v prostorách, ve kterých je třeba počítat se znečištěním vzduchu **halogenovými uhlovodíky** jen tehdy, jsou-li učiněna dostatečná opatření, která zabezpečují přívod neznečištěného spalovacího vzduchu.

Stav při dodávce

Těleso kotle s deskou hořáku, našroubovaná čistící dvířka, odtah spalin s čistícím otvorem, namontovaná tepelná izolace a instalovaný pochůzný kryt kotle.

S transportní ochranou.

Čistící nářadí, držák armatur a průzor do spalovací komory se nachází ve spalovací komoře.

Projekční pokyny

Odtahový systém

Parní kotel a odtahový systém musí být navzájem sladěny. Podle normy DIN 4705 a DIN 18160 se musí spalinový odvod odvádět do ovzduší a chránit proti ochlazení tak, aby kondenzace par ze spalin nemohly vést ke vzniku nebezpečí v odtahovém systému, nebo je nutno pořídit odtahový systém odolný vůči vlhkosti.

Spojovací kus mezi spalinovým nástavcem kotle a kominem tepelně izolujte. Doporučujeme poradit se s příslušným obvodním kominickým mistrem.

Montáž vhodného hořáku

Hořák musí být vhodný pro příslušný jmenovitý tepelný výkon a pro odpor kotle na straně spalin (viz technické údaje výrobce hořáku).

Materiál hlavy hořáku musí vyhovovat provozním teplotám do minimálně 500 °C.

Olejevý tlakový hořák (s ventilátorem)

Hořák musí být zkoušen a označen podle normy EN 267 a při jistění nad 0,5 bar odpovídat normě EN 12953-7.

Projekční pokyny (pokračování)

Plynový tlakový hořák

Hořák musí být zkoušen podle normy EN 676, označen podle směrnice 90/396/EWG značkou CE a při jistění nad 0,5 bar odpovídat normě EN 12953-7.

Nastavení hořáku

Průtok oleje resp. plynu hořáku nastavte na uvedený jmenovitý tepelný výkon kotle.

Jakost vody

Jakost napájecí vody kotle a kotlové vody musí odpovídat směrnícím VdTÜV (viz projekční návod „směrné hodnoty pro jakost vody“).

Přípustné provozní tlaky

- do 0,5 bar

Značka CE:

CE-0085 podle směrnic pro plynová zařízení nebo

- do 1 bar

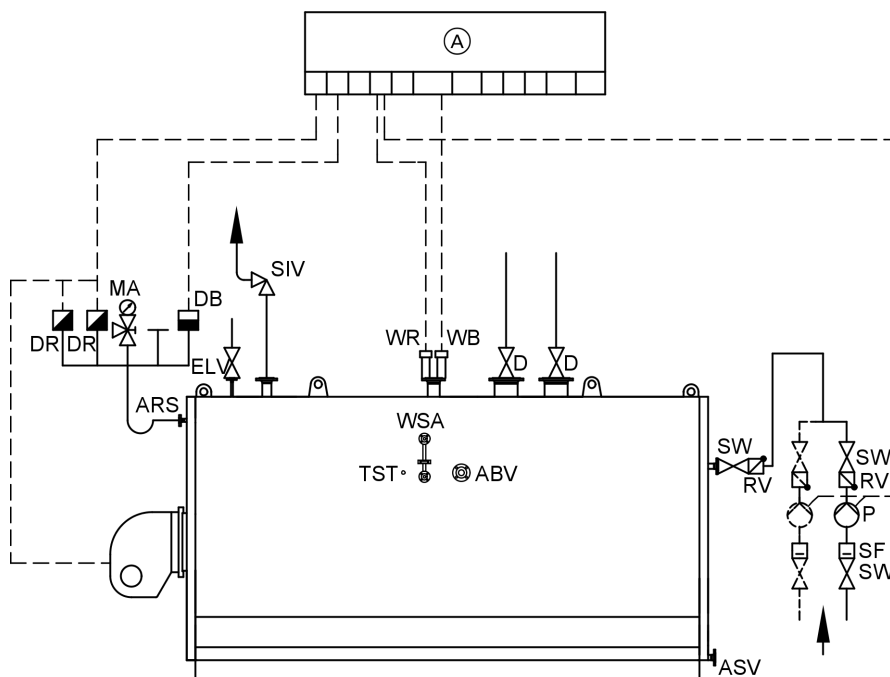
Značka CE:

CE-0035 podle směrnic pro tlaková zařízení

Pro provoz s pojistným tlakem 1 bar jsou zapotřebí přídatná bezpečnostní zařízení.

Podle vyhlášky o provozní spolehlivosti si vyžadují tyto kotle povolení a podléhají opakovaným zkouškám prováděným autorizovanou zkušebnou.

Základní výstroj pro parní kotel s pojistným tlakem do 0,5 bar (TRD 701)



- Ⓐ skříňový rozvaděč Vitocontrol
- ABV odsolovací ventil
- ARS držák armatur
- ASV odkalovací rychlouzavírací ventil s pákou
- D uzavírací ventil páry
- DB omezovač tlaku
- DR regulátor tlaku
- ELV odvěšňovací ventil
- MA manometr

- P napájecí čerpadlo
- RV zpětný ventil
- SF lapač nečistoty
- SIV pojistný přetlakový ventil
- SW ventil napájecí vody
- TST termostat (pohotovost)
- WB omezovač stavu vody
- WR regulátor stavu vody
- WSA vodoznak

Projekční pokyny (pokračování)

Upozornění

Parní kotle s provozním tlakem nad 0,5 bar vyžadují dle vyhlášky o provozní bezpečnosti dohled. Podle směrnice pro tlaková zařízení a EN 12953-6 je nutno použít dva omezovače stavu vody speciálního provedení (bezchybné chování, rezervní jištění, různorodost, samokontrola).

Příslušenství kotle

Níže uvedené vybavení je možné dodat společně s kotlem. Další informace na požádání.

Protipřiruba se šrouby a těsněními

Regulační a bezpečnostní zařízení

- pojistné ventily
- kombinovaná úroňová elektroda
- regulátor tlaku
- omezovač tlaku
- manometr
- vodoznak
- omezovač stavu vody
- regulátor teploty (pohotovost)

Další příslušenství

- protihlukové pružné podložky kotle
- uzavírací ventil páry
- ventil napájecí vody
- zpětný ventil napájecí vody
- zásobník napájecí vody
- napájecí čerpadlo

- odkalovací ventil
- automatické nebo manuální odsolovací zařízení
- automatický nebo manuální odvzdušňovač páry
- plošiny se zábradlím a žebříkem

Zařízení pro úpravu vody (chemická a termická zařízení)

Hořák

- hořák pro plynná a tekutá paliva (typ podle přání zákazníka)


Skříňový rozvaděč Vitocontrol

- skříňový rozvaděč kotle pro nástěnnou montáž, resp. jako stojící rozvaděč
- skříňový rozvaděč namontovaný na kotel včetně propojení mezi skříňovým rozvaděčem a zařízeními na kotli

Služby

- dodávka
- doprava na místo
- uvedení do provozu

Ověřená kvalita

 Označení CE podle stávajících směrnic ES

Technické změny vyhrazeny!

Viessmann spol. s r.o.
Chrášťany 189
25219 Rudná u Prahy
Telefon: 257 09 09 00
Telefax: 257 95 03 06
www.viessmann.com

VITOMAX 200 LS

 Tištěno na ekologickém
papíru běleném bez chlóru

5825 276-1 CZ