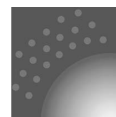


List technických údajů

Obj.č.: viz ceník, ceny na poptávku

Neplatí k dimenzování kotle. K tomu viz zvláštní projekční návod.



Pokyny pro uložení:
Složka Vítotec, registr 22



VITOMAX 200 HW Typ M238

Olejový/plynový středotlaký horkovodní kotel
podle požadavků směrnice pro tlaková zařízení EU a
norem TRD

Třítahový kotel

Přípustný provozní tlak 6 až 25 bar

Technické údaje

Technické údaje

velikost kotle		1	2	3	4	5	6	7	8
topný výkon podle EN 12953-3 při provozu na zemní plyn	MW	4,00	5,10	6,80	9,05	11,30	13,55	15,75	18,20
topný výkon podle EN 12953-3 při provozu na topný olej	MW	4,00	5,10	6,80	8,90	9,80	11,00	12,80	14,00
značka CE		podle směrnic pro tlaková zařízení							
přípust. výstupní teplota*1 (= pojistná teplota) pro přípust. provozní tlak	6 bar °C 8 bar °C 10 bar °C 13 bar °C 16 bar °C 18 bar °C 20 bar °C 22 bar °C 25 bar °C					145 155 165 175 185 190 195 200 205			
odpor spalin při provozu na zemní plyn	mbar	12,0	11,5	13,5	9,1	10,9	11,7	13,3	15,8
odpor spalin při provozu na topný olej	mbar	12,0	11,5	13,5	8,8	7,8	7,5	8,5	9,0
převravní rozměry									
celková délka	mm	5200	5700	6400	7100	7600	8200	8700	9200
celková šířka	mm	2600	2700	2900	3200	3300	3500	3600	3800
celková výška	mm	3000	3100	3300	3500	3700	3800	4000	4200
celková hmotnost*2 kotel s tepelnou izolací pro přípust. provozní tlak	6 bar t 8 bar t 10 bar t 13 bar t 16 bar t 18 bar t 20 bar t 22 bar t 25 bar t	9,1 10,2 11,2 12,2 13,2 14,2 15,2 16,2 17,3	11,1 12,3 13,5 14,8 16,0 17,2 18,5 19,7 20,9	14,0 15,6 17,1 18,7 20,2 21,8 23,4 24,9 26,5	19,1 21,2 23,3 25,4 27,5 29,7 31,8 33,9 36,0	22,8 25,3 27,9 30,4 32,9 35,5 38,0 40,5 -	28,1 31,3 34,4 37,5 40,6 43,8 46,9 50,0 -	32,0 35,6 39,2 42,7 46,3 49,8 53,4 - -	38,0 42,2 46,4 50,6 54,9 59,1 - - -
objem kotlové vody	m ³	10,5	12,8	16,0	22,0	26,0	30,0	35,0	40,0
přípojky kotle přívod a zpátečka kotle*3 při jmenovitém výkonu*4 a teplotní spád	20 K DN 30 K DN 40 K DN	200 150 125	200 150 150	250 200 150	250 200 200	300 250 200	350 250 250	350 300 250	400 300 250
hrdlo bezpečnostního ventilu pro přípust. provozní tlak	6 bar PN 40 DN 8 bar PN 40 DN 10 bar PN 40 DN 13 bar PN 40 DN 16 bar PN 40 DN 18 bar PN 40 DN 20 bar PN 40 DN 22 bar PN 40 DN 25 bar PN 40 DN	65 50 50 40 40 40 40 32 32	65 65 65 50 50 40 40 40 40	80 80 65 65 50 50 50 50 40	100 80 80 65 65 65 50 50 50	100 100 80 80 65 65 65 65 -	100 100 100 80 80 65 65 -	125 100 100 100 80 80 80 -	150 125 100 100 80 80 - - -
přípojka spalin	vnější-Ø mm vnitřní-Ø mm	510 500	610 600	650 640	760 750	810 800	910 900	1010 1000	1110 1100
objem plamenišť (trubka hořáku a vratná komora spalin)	m ³	2,55	3,34	4,61	5,96	7,36	9,38	12,37	15,93

Upozornění k topnému výkonu:

Max. výkon kotle se mění v závislosti na požadovaných hodnotách emisí, tlakovém stupni a použitém palivu.

Je nutný souhlas výrobce hořáku.

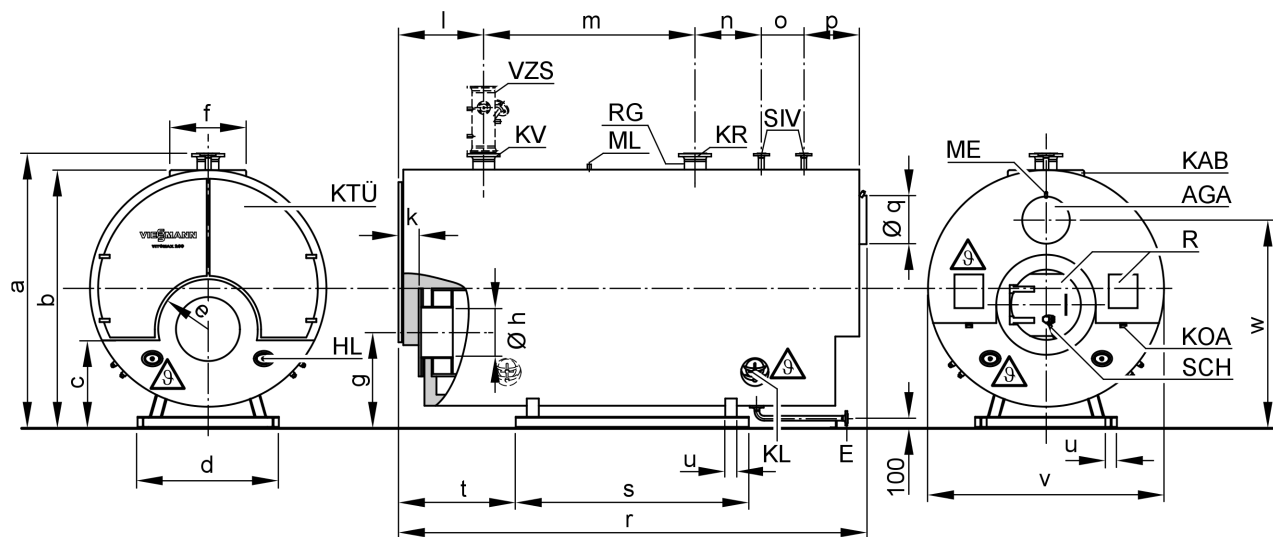
*1 Max. dosažitelná výstupní teplota leží cca 15 K pod přípust. výstupní teplotou (= pojistná teplota).

*2 Možné odchylky v závislosti na zakázce.

*3 U kotlů do 10 bar přírubová připojení v PN 16, od 13 do 18 bar v PN 25 a od 20 do 25 bar v PN 40.

*4 Při přizpůsobení výkonu jsou možné jiné jmenovité světlosti.

Technické údaje (pokračování)



Pozor horký povrch!

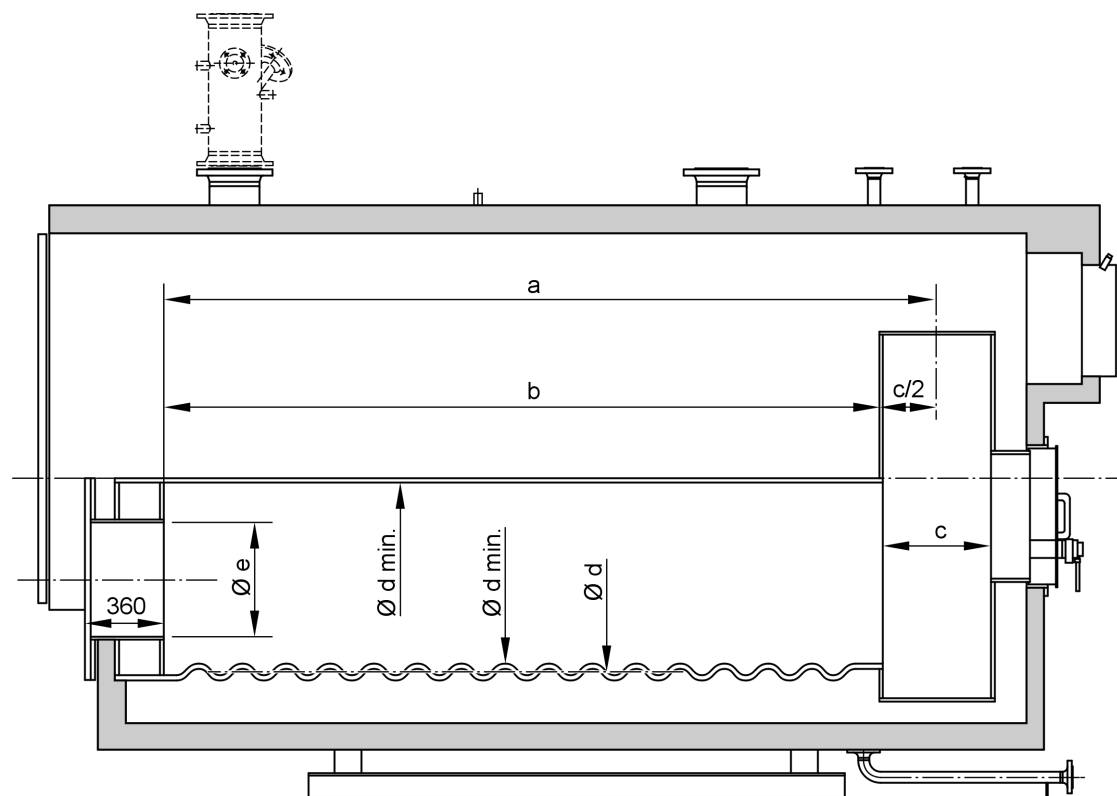
AGA odťah spalin
 E nátrubek DN 40 PN 40 pro vypouštění
 HL kontrolní otvor malý
 KAB kryt kotle
 KL kontrolní otvor velký
 KOA odtok kondenzátu R 2
 KR zpátečka kotle
 KTÜ kotlová dvířka

KV přívod kotle
 ME měřicí hrdlo R ½
 ML průlezný otvor
 R čistící otvor
 RG 2 hrdla R ½ pro dodatečná regulační zařízení
 SCH průzor
 SIV hrdlo bezpečnostního ventilu
 VZS mezikus na přívodu jako příslušenství

Tabulka rozměrů*1

velikost kotle		1	2	3	4	5	6	7	8
a	mm	2900	3025	3175	3450	3600	3750	3975	4175
b	mm	2740	2865	3015	3290	3440	3590	3815	4015
c	mm	860	900	900	825	875	880	940	1055
d	mm	1500	1900	2000	2250	2400	2400	2750	2850
e	mm	475	515	565	595	640	690	765	840
f	mm	800	800	800	900	900	1000	1000	1100
g	mm	1010	1075	1125	1165	1200	1250	1375	1450
h	Ø mm	520	590	590	698	698	698	918	993
k	mm	220	225	245	265	275	285	295	305
l	mm	850	960	1080	1100	1110	1420	1430	1440
m	mm	2237	2287	2537	3137	3507	3537	3687	4037
n	mm	700	950	1200	1250	1280	1500	1800	1800
o	mm	450	450	450	450	500	500	500	550
p	mm	660	760	810	860	910	960	1060	1110
q	vnější-Ø mm	510	610	650	760	810	910	1010	1110
q	vnitřní-Ø mm	500	600	640	750	800	900	1000	1100
r	mm	4950	5460	6130	6850	7360	7970	8530	8990
s	mm	2450	2775	3195	3520	3770	4045	4510	4735
t	mm	1245	1320	1430	1615	1750	1895	1900	2020
u (šířka profilu stojanu kotle IPB)	mm	120	160	200	200	200	200	280	280
v	mm	2510	2625	2775	3050	3200	3410	3525	3725
w	mm	2200	2320	2470	2740	2825	2985	3230	3375

Technické údaje (pokračování)



velikost kotle			1	2	3	4	5	6	7	8
			maximální topný výkon							
zemní plyn	MW		4,00	5,10	6,80	9,05	11,30	13,55	15,75	18,20
	odpor spalin	mbar	12,0	11,5	13,5	9,1	10,6	11,7	13,3	15,8
topný olej EL podle EN 12953-3	MW		4,00	5,10	6,80	8,90	9,80	11,00	12,80	14,00
	výkonový podíl	%	100	100	100	98,3	86,7	81,2	81,3	76,9
	odpor spalin	mbar	12,0	11,5	13,5	8,8	7,8	7,5	8,5	9,0
			rozměry plameniště							
délka										
– přípustná pro plamen	rozměr a	mm	3550	3975	4575	5200	5700	6225	6675	7125
– trubka hořáku	rozměr b	mm	3300	3700	4300	4900	5400	5900	6350	6800
– vratná komora spalin	rozměr c	mm	500	550	550	600	600	650	650	650
průměr*1										
– vlnitá trubka, vnitřní	rozměr d_{min}	Ø mm	875	925	1025	1100	1175	1275	1425	1575
– vlnitá trubka, střední	rozměr d	Ø mm	925	1000	1100	1175	1250	1350	1500	1650
– hladká trubka, vnitřní	rozměr d_{min}	Ø mm	885	960	1060	1135	1210	1310	1460	–
			připojovací míry hořáku							
minimální délka plamene		mm	360							
max. průměr hlavy hořáku	rozměr e	Ø mm	515	595	715	715	765	765	910	1015
			objem plameniště							
trubka hořáku a vratná komora spalin		m ³	2,55	3,34	4,61	5,96	7,36	9,38	12,37	15,93
trubka hořáku (vlnitá trubka)		m ³	2,22	2,91	4,09	5,31	6,63	8,45	11,22	14,54

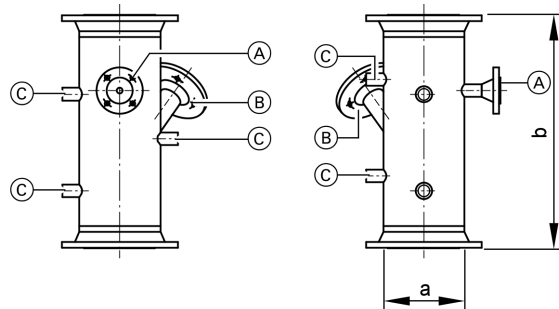
*1 Údaje se vztahují na největší hloubku vlny resp. nejmenší vnitřní průměr. Druh trubky hořáku závisí na použitém tlakovém stupni. Nejsem zohledněny tolerance vzniklé při výrobě.

Technické údaje (pokračování)

mezikus na přívodu

(objednat zvlášť)

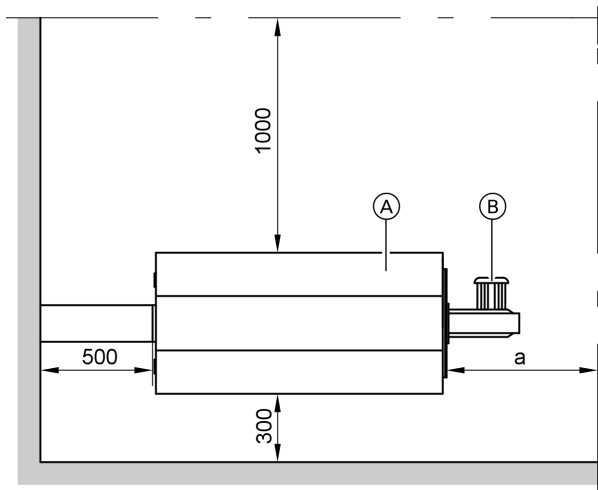
a	DN	125	150	200	250	300	350	400
b	mm	500	500	500	550	550	600	600



- Ⓐ nátrubek DN 20 PN 40 držáku armatur (regulátor tlaku, omezovač tlaku a manometr)
- Ⓑ nátrubek DN 50 PN 40 elektrodového omezovače stavu vody
- Ⓒ 5 hrdel R ½ teploměru, zkušebního ventilu a dalších regulačních zařízení

Instalace

Doporučené vzdálenosti



Ke zjednodušení montáže a údržby by se měly dodržovat uvedené míry.

Vzdálenosti jsou vztaženy ke kotli.

V závislosti na provedení (příslušenství) je nutné zkontrolovat vzdálenosti podle pravidel platných na místě instalace.

- Ⓐ kotel
- Ⓑ hořák

velikost kotle		1	2	3	4	5	6	7	8
a	mm	3300	3700	4300	4900	5400	5900	6350	6800
a _{min}	mm	1400	1400	1500	1500	1700	1700	1900	2000

rozměr a: Tato délka se doporučuje pro čištění kotle.
 rozměr a_{min}: Na základě rozměrů hořáku může být potřebná větší minimální míra.

Technické údaje (pokračování)

Instalace

Horkovodní kotle je nutno instalovat v prostorách, které odpovídají TRD 403.

- Bez velké prašnosti
- Bez vysoké vlhkosti vzduchu
- Zabezpečeno před mrazem a dostatečně větráno

Jinak může dojít k poruchám a škodám na zařízení. Kotel je možno instalovat v prostorách, ve kterých je třeba počítat se znečištěním vzduchu **halogenovými uhlovodíky** jen tehdy, jsou-li učiněna dostatečná opatření, která zabezpečují přívod neznečištěného spalovacího vzduchu.

Rozsah dodávky

Kotel s přišroubovanými dvířky a tepelnou izolací, včetně transportní ochrany.

V kotli se nachází průzor a těsnění trubky hořáku.

Deska hořáku se dodává separátně.

 Tištěno na ekologickém
papíru běleném bez chlóru

Technické změny vyhrazeny!

Viessmann spol. s r.o.
Chrášťany 189
25219 Rudná u Prahy
Telefon: 257 09 09 00
Telefax: 257 95 03 06
www.viessmann.com

5825 370 CZ