

List technických údajů

Obj. č. a ceny: viz ceník

**VITOLIGNO 100-S** Typ VL1AZplyňovací kotel
na kusové dřevo o délce až 50 cm

Stručný přehled výhod

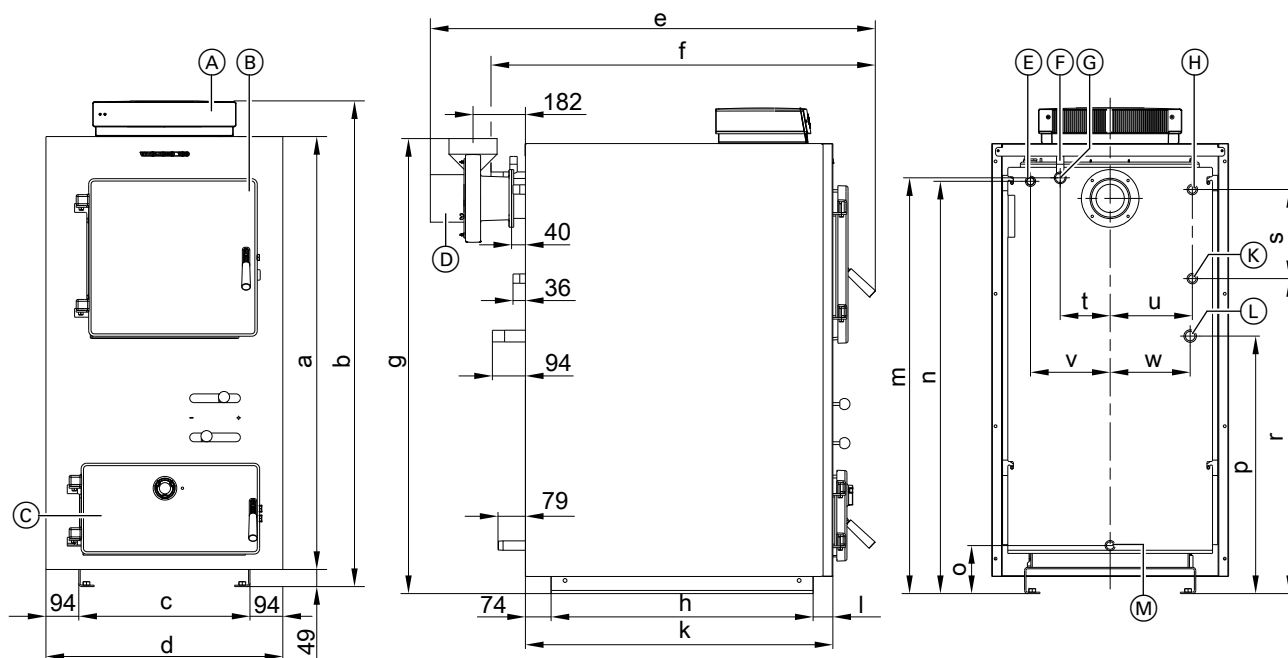
- Cenově zvlášť atraktivní kotel na zplynování kusového dřeva o délce až 50 cm
- Účinnost kotle > 85 %
- Jednoduchá obsluha a rychlá instalace
- Dlouhá doba hoření díky velkému plnicímu prostoru
- Snadné přikládání zepředu velkými plnicími dvířky
- Ideální hydraulické poměry díky velkému objemu vody v kotli
- Jednoduché čištění topných ploch a dlouhé intervaly čištění

Technické údaje

Technické údaje

Jmenovitý tepelný výkon	kW	25	30	40
Přípustná výstupní teplota	°C	95	95	95
Minimální teplota vstupní vody	°C	60	60	60
Přípustný provozní tlak				
Topný kotel	bar	3	3	3
Výměník tepla	bar	6	6	6
Označení značkou CE podle směrnice pro tlaková zařízení		Na požádání		
Třída kotle podle EN 303-5		3	3	3
Celkové rozměry				
Délka	mm	1015	1015	1097
Šířka	mm	618	678	678
Výška	mm	1190	1390	1490
Rozměry plnicího otvoru				
Šířka	mm	340	400	400
Výška	mm	264	414	414
Rozměry pro umístění s transportní ochrannou				
Délka	mm	1150	1150	1210
Šířka	mm	550	600	600
Výška	mm	1451	1423	1534
Celková hmotnost	kg	390	474	540
Těleso kotle s tepelnou izolací				
Montážní hmotnost tělesa kotle	kg	370	465	535
Objem				
kotlové vody	l	100	120	150
plnicího prostoru pro palivo	l	110	150	190
Přípojky kotle				
výstup a vstup kotlové vody	G	1	1	1¼
bezpečnostní přípojka (pojistný ventil)	R	¾	¾	¾
výpust	R	¾	¾	¾
Přípojky bezpečnostního výměníku tepla				
studená voda, teplá voda	R	¾	¾	¾
Spaliny^{*1} (při horním tepelném výkonu)				
– Střední teplota (hrubá ^{*2})	°C	210	210	180
– Hmotnostní tok	kg/h	72	93	119
– Obsah CO ₂ ve spalínách	%	13	13	13
Spalinová přípojka	∅ mm	150	150	150
Potřebný tah	Pa mbar	10 - 15 0,10 - 0,15	10 - 15 0,10 - 0,15	10 - 15 0,10 - 0,15

Technické údaje (pokračování)



- (A) Regule kotle
- (B) Plnicí dvíčka
- (C) Popelníková dvíčka
- (D) Spalinový ventilátor
- (E) Hrdlo R ½ pro čidla termostatického pojistného ventilu
- (F) Bezpečnostní přípojka (pojistný ventil) R ¾

- (G) Výstup kotlové vody
- (H) Přívod studené vody bezpečnostního výměníku tepla R ¾
- (K) Výpust teplé vody bezpečnostního výměníku tepla R ¾
- (L) Vstup vratné vody
- (M) Vypouštění a expanzní nádoba R ¾

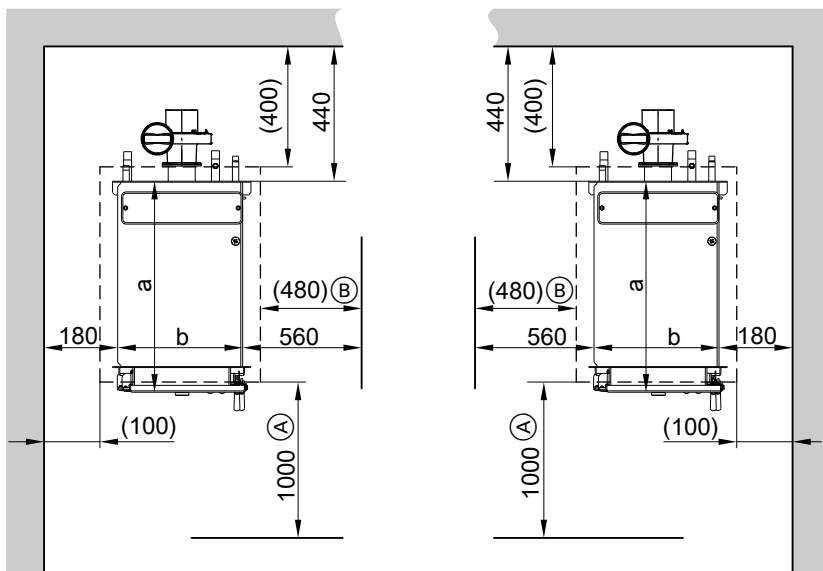
Tabulka rozměrů

Jmenovitý tepelný výkon	kW	25	30	40
a	mm	1039	1239	1339
b	mm	1190	1390	1490
c	mm	430	490	490
d	mm	618	678	678
e	mm	1289	1289	1366
f	mm	1149	1100	1181
g	mm	1124	1326	1385
h	mm	765	750	838
k	mm	880	880	961
l	mm	41	56	49
m	mm	990	1190	1284
n	mm	980	1180	1294
o	mm	137	137	136
p	mm	373	737	657
r	mm	725	902	759
s	mm	255	255	515
t	mm	145	143	159
u	mm	200	235	237
v	mm	198	228	237
w	mm	202	229	232

Technické údaje (pokračování)

Instalace v místnostech

Minimální vzdálenosti



Ⓐ Odstup potřebný k čištění, zatápění a přikládání

Ⓑ Potřebná vzdálenost k čištění topných ploch

Jmenovitý tepelný výkon	kW	25	30	40
Rozměr a	mm	895	895	976
Rozměr b	mm	456	516	516

Rozměry v závorkách: vzdálenosti s tepelnou izolací

Instalace v místnostech

- Bez znečištění vzduchu halogenovými uhlovodíky (obsaženými např. ve sprejích, barvách, rozpouštědlech a čisticích prostředcích)
- Bez velké prašnosti
- Bez vysoké vlhkosti vzduchu
- Se zabezpečením před mrazem a dobré větrání

Jinak může docházet k poruchám a škodám na zařízení.

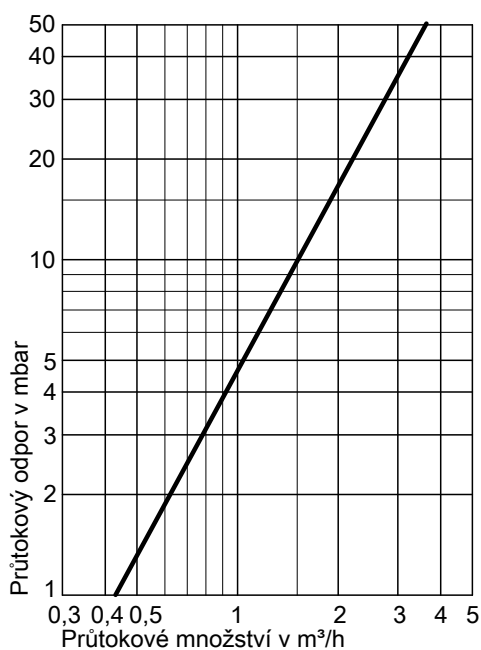
Kotel je možno instalovat v prostorách, ve kterých je třeba počítat se **znečištěním vzduchu halogenovými uhlovodíky**, např. v kadeřnictví, tiskárnách, chemických čistírnách, laboratořích atd., jen tehdy, jsou-li učiněna dostatečná opatření, která zabezpečují přívod neznečištěného spalovacího vzduchu.

V případě pochybností prosíme, abyste se s námi poradili.

Při nerespektování těchto pokynů zaniká za škody vzniklé na kotli vlivem některé z uvedených příčin nárok na uplatnění záruky.

Technické údaje (pokračování)

Průtokový odpor na straně topné vody



Stav při dodávce

Těleso kotle s vyšamotovaným vyhořivacím kanálem.
S ventilátorem umělého tahu, vestavěnými šoupátky pro primární a sekundární vzduch a vestavěným bezpečnostním výměníkem tepla k montáži termostatického pojistného ventilu.

Elektronická regulace kotlového okruhu.
Tepelná izolace (samostatně balená).

Příslušenství ke kotli

Připojovací jednotka zvýšení teploty vratné vody

Obj. č. 7373 302 (25 kW)
Obj. č. 7373 303 (30 a 40 kW)

- 2 kulových kohoutů s teploměry
- termického regulačního ventilu
- tepelné izolace

Skládá se z těchto součástí:

- oběhového čerpadla Grundfos typ UPS 25-40 (25 kW)
- oběhového čerpadla Grundfos typ UPS 32-60 (30 a 40 kW)
- zpětné klapky

Malý rozdělovač

- jmenovitý tepelný výkon 25 a 30 kW
Obj. č. Z006 950
- jmenovitý tepelný výkon 40 kW
Obj. č. Z006 951

- s
- pojistnou skupinou
- tepelnou izolací

Termostatický pojistný ventil

obj. č. 7143 845

K připojení k bezpečnostnímu výměníku tepla kotle.

5825 477

Příslušenství ke kotli (pokračování)

Připojovací jednotka přepínacího ventilu

- přípojka R 1
obj. č. 7159 407
 - přípojka R 1¼ (se 2 redukčními kusy R 2)
obj. č. 7159 408
- K přepnutí výstupu ve spojení s olejovými/plynovými kotle

- Skládá se z těchto součástí:
- 3-cestného přepínacího ventilu se servopohonem
 - T-kusu R 1½
 - 2 přechodek R 1 ½(s odsazením)
 - přesuvných matic
 - těsnění

Připojovací jednotka - vyrovnávací zásobník

- obj. č. 7159 406
- K napojení vyrovnávacího zásobníku topné vody do topného okruhu před rozdělovačem Modular-Divicon.

- Skládá se z těchto součástí:
- 2 T-kusů s přesuvnou maticí
 - těsnění

Rozdělovač topného okruhu Modular-Divicon

- Skládá se z těchto součástí:
- čerpadla topného okruhu se zpětnou klapkou, připraveného k zapojení
 - směšovače 3 R ¾ nebo R 1

- 2 kulových kohoutů s teploměry
- tepelné izolace

Obj. č. a další příslušenství viz ceník.

Čisticí nářadí

obj. č. 7374 871

- Skládá se z těchto součástí:
- čisticího kartáče s násadou kartáče
 - čisticího háku
 - pohrabáče

Regulátor tahu

obj. č. 7249 379

Pro montáž do stěny.

Zařízení na přídavný vzduch

obj. č. 7264 701

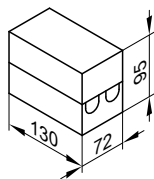
K montáži do kouřovodu.

Příslušenství regulace

Příložný regulátor teploty

obj. č. 7404 730

K blokování oběhového čerpadla na ohřev vody v zásobníku, dokud je výstupní teplota nižší než požadovaná teplota pitné vody.



Technické údaje
Rozsah nastavení
Spínací diference
Spínací výkon
Nastavovací stupnice
Reg. č. DIN

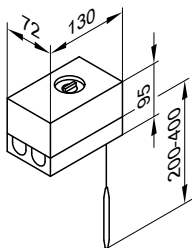
30 až 80 °C
max. 14 K
6(1,5) A 250V~
ve skříňce
DIN TR 116807
nebo
DIN TR 96803
nebo
DIN TR 110302

Příslušenství regulace (pokračování)

Regulátor teploty

Obj. čís. 7151 988

S jedním termostatickým systémem.



Bez jímky.

S nastavovacím knoflíkem venku na krytu.

Technické údaje

Přípojka

3žilový kabel s průřezem vodiče
1,5 mm²

Druh krytí

IP 41 podle EN 60529

Rozsah nastavení

30 až 60 °C,
přestavitelný až na 110 °C

Spínací diference

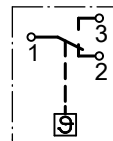
max. 11 K

Spínací výkon

6(1,5) A 250 V~

Spínací funkce

při stoupající teplotě z 2 na 3



Reg. č. DIN

DIN TR 116807

nebo

DIN TR 96803

nebo

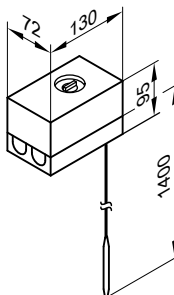
DIN TR 110302

Regulátor teploty

Obj. čís. 7151 989

S jedním termostatickým systémem.

Bez jímky (jímka je v rozsahu dodávky zásobníkového ohřivače vody).



S nastavovacím knoflíkem venku na krytu.

Technické údaje

Přípojka

3žilový kabel s průřezem vodiče
1,5 mm²

Druh krytí

IP 41 podle EN 60529

Rozsah nastavení

30 až 60 °C,
přestavitelný až na 110 °C

Spínací diference

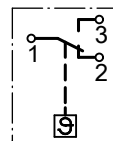
max. 11 K

Spínací výkon

6(1,5) A 250 V~

Spínací funkce

při stoupající teplotě z 2 na 3



Reg. č. DIN

DIN TR 116807

nebo

DIN TR 96803

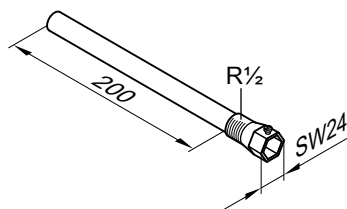
nebo

DIN TR 110302

Příslušenství regulace (pokračování)

Jímka z ušlechtilé oceli

Obj. čís. 7819 693



K zásobníkovým ohřivačům vody dodaným zákazníkem.
U zásobníkových ohřivačů vody Viessmann je součástí dodávky.

Externí rozšíření H5

obj. č. 7199 249

K vypnutí hořáku ve spojení s regulací Vitotronic stacionárního olejového/plynového kotle.

Přípojovací skříňka

obj. č. 7408 901

Požaduje se ve spojení s olejovými/plynovými kotli.

K připojení k regulaci Vitotronic olejového/plynového kotle.

Pomocný stykač

obj. č. 7814 681

Se čtyřmi otevíracími a čtyřmi spínacími kontakty.

Technické údaje

Napětí cívky	230V/50 Hz
Jmenovitý proud (I_{th})	16 A

Projekční pokyny

Výběr jmenovitého tepelného výkonu

Jmenovitý tepelný výkon kotle nesmí překročit zjištěnou potřebu tepla.
Pevná paliva mají být i při částečném výkonu kotle spalována plamenem.

Zásadně se doporučuje použití vyrovnávacího zásobníku topné vody. Pokud je vyrovnávací zásobník topné vody dostatečně dimenzován, je kotel schopen pracovat po celou dobu hoření s jmenovitým tepelným výkonem a nízkými emisemi.

Paliva

Kotel se hodí pouze ke spalování kusového dřeva v přírodním stavu o délce až 50 cm. Jmenovitý tepelný výkon kotle se dosahuje pouze při použití suchého dřeva s obsahem vody maximálně 20 %.

Při provozu s měkkým dřevem je k dosažení stejného množství energie zapotřebí cca 44 % více (objemu) než při provozu s tvrdým dřevem.

Hydraulické připojení

Kotel na pevná paliva nepoužívejte v otevřených zařízeních podle EN 12828, ale integrujte je podle příkladů instalace (viz od strany 11) v uzavřených zařízeních podle EN 12828.

Zvýšení teploty vratné vody

Kotel Vitoligno 100-S musí být vybaven zvýšením teploty vratné vody tak, aby se zabránilo kondenzaci spalných plynů a tím korozi topných ploch.

Zajišťuje, že nedojde k poklesu pod minimální teplotu vratné vody 60 °C potřebnou pro kotel Vitoligno 100-S.

Trojcestný směšovací ventil reguluje objemové toky směřující od vratné větve topení ke kotli a od přívodní větve kotle k vratné větvi kotle (bypass) plynule v závislosti na teplotě kotlové vody a na teplotě vratné topné vody.

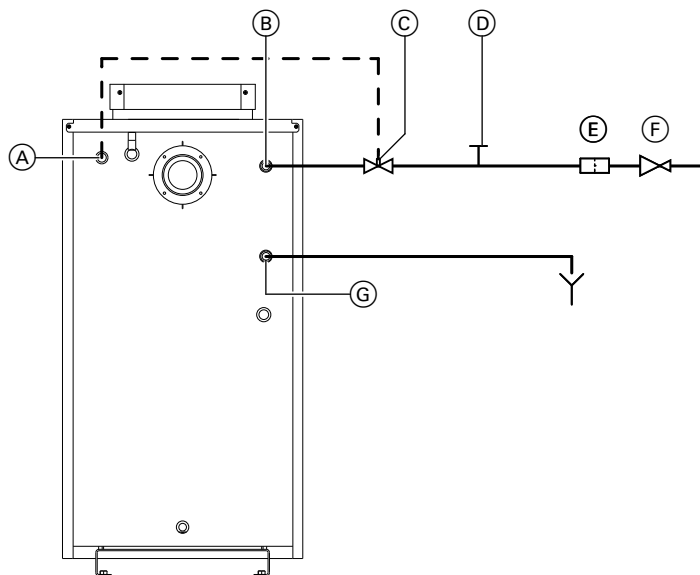
Oběhové čerpadlo zapíná, když teplota kotlové vody dosáhne hodnotu 60 °C.

Přípojovací jednotka zvýšení teploty vratné vody dodávaná jako příslušenství se skládá z oběhového čerpadla, zpětné klapky, dvou kulových kohoutů s teploměry, termického regulačního ventilu a tepelné izolace.

Projekční pokyny (pokračování)

Termostatický pojistný ventil

Při provozu kotle v uzavřeném topném systému podle normy EN 12828 se musí vestavět termostatický pojistný ventil a odborně připojit na pojistný výměník tepla. Termostatický pojistný ventil se dodává jako příslušenství. (teplotní reakční bod 95 °C).



- | | |
|---|--|
| (A) Čidlo termostatického pojistného ventilu | (E) Filtr pitné vody |
| (B) Přívod studené vody bezpečnostního výměníku tepla | (F) Redukční ventil (při připojovací tlaku studené vody > 6 bar) |
| (C) Termostatický pojistný ventil | (G) Výpust teplé vody bezpečnostního výměníku tepla |
| (D) Čistící otvor | |

Bezpečnostně technické vybavení

Kotle je potřeba podle EN 12828 pro teplovodní topná zařízení zajistit pojistnou teplotou max. 110 °C a podle svého typového schválení vybavit typově odzkoušeným pojistným ventilem. Ten musí být podle TRD 721 označen:

- „H“ do 3,0 bar přípustného provozního přetlaku a max. 2700 kW tepelného výkonu
- „D/G/H“ pro všechny ostatní provozní podmínky

Ochrana proti nedostatku vody

Podle EN 12828 není potřebná ochrana proti nedostatku vody nutná u kotlů do 300 kW, pokud je zajištěno, že nedojde k nedovolenému přehřátí při nedostatku vody.

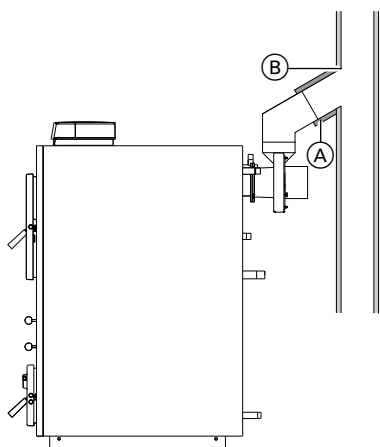
Kotle Viessmann Vitoligno 100-S jsou vybaveny typově schválenými regulátory teploty a bezpečnostními termostaty. Zkoušky prokázaly, že při eventuálním výskytu nedostatku vody následkem netěsnosti topného zařízení a při současném vyhoření paliva ve spalovací komoře nedojde k nepřipustně vysokému ohřevu kotle a odtahového systému.

Zvuková izolace

K zabránění přenosu zvuků způsobených sacím ventilátorem se doporučuje do kouřovodu vestavět ohebný spojovací kus. Kouřovod nezazdívejte do komína.

Projekční pokyny (pokračování)

Připojení na straně spalin



- (A) Tepelná izolace
- (B) Ohebný vstup kouřovodu

- K zabránění přenosu zvuků ze spalinového ventilátoru se doporučuje do kouřovodu vestavět pružný spojovací kus.
- Kouřovod nezazdívejte do komína.
- Kouřovod instalujte se stoupáním ke komínu (pokud možno pod úhlem 45°).
Kouřovod (světlost): \varnothing 150 mm
Max. délka kouřovodu: 3000 mm
- Proveďte kompletní kouřovod s čistícím otvorem plynotěsně.
- Kouřovod izolujte tepelnou izolací o tloušťce min. 30 mm.
- Vestavba regulátoru tahu do komína (bude-li třeba).

Příklady zařízení

Zplynovací kotel na dřevo s jedním nebo s několika topnými okruhy, vyrovnávací zásobník topné vody a ohřev pitné vody (volitelně solární ohřev pitné vody)

Topné zařízení s topnými okruhy bez směšovače

Oblast použití

Topné zařízení s kotlem Vitoligno 100-S s jedním nebo s několika topnými okruhy bez směšovače a ohřevem pitné vody.

Hlavní součásti

- Vitoligno 100-S
- Zvýšení teploty vratné vody
- Zásobníkový ohřivač vody (volitelně bivalentní zásobníkový ohřivač vody)
- Solární zařízení (volitelné)

Popis funkce

Po zátoku je kotel Vitoligno provozován s jmenovitým tepelným výkonem. Teplota kotlové vody je regulována podle nastavené požadované teploty kotlové vody změnou otáček spalinového ventilátoru. Při dosažení minimální teploty kotlové vody se zapne čerpadlo v kotlovém okruhu (5) kotle Vitoligno. Je vytápěn topný okruh nebo zásobníkový ohřivač vody.

Při poklesu pod minimální teplotu kotlové vody se vypne čerpadlo v kotlovém okruhu (5) kotle Vitoligno.

Zvýšení teploty vratné vody

Kotel Vitoligno požaduje minimální vstupní teplotu. Při zapnutém čerpadle v kotlovém okruhu (5) se se stoupající teplotou vratné vody plynule otvírá směšovací ventil (4) a pouští vratnou topnou vodu z topných okruhů ke kotli Vitoligno, přičemž současně uzavírá cestu od výstupu ke vstupu (bypass).

Topné zařízení s topnými okruhy se směšovačem

Oblast použití

Topné zařízení s kotlem Vitoligno 100-S s jedním nebo s několika topnými okruhy s trojcestným směšovačem a ohřevem pitné vody.

Topný provoz s regulátorem teploty místnosti

Pokud bylo regulátorem teploty místnosti nárokováno teplo a je-li teplota v zásobníkovém ohřivači vody vyšší než požadovaná hodnota, zapne se čerpadlo topného okruhu (31).

Ohřev pitné vody kotlem Vitoligno 100-S

Je-li teplota kotlové vody v kotli Vitoligno vyšší než minimální teplota kotlové vody a teplota v zásobníkovém ohřivači vody nižší než požadovaná hodnota teploty pitné vody, zapne se oběhové čerpadlo na ohřev vody v zásobníku (13).

Ohřev pitné vody solárním zařízením

Pokud je rozdíl teplot mezi čidlem teploty kolektoru S1 (21) a čidlem teploty zásobníku S2 (15) větší než spínací teplotní rozdíl, zapíná se čerpadlo solárního okruhu R1 (23) a vytápí se zásobníkový ohřivač vody (14).

Čerpadlo R1 (23) se vypíná podle následujících kritérií:

- pokles pod vypínací teplotní rozdíl
- překročení elektronického termostatu (max. při 90 °C) regulace Vitosolic 100 (26)
- dosažení teploty nastavené na bezpečnostním termostatu (16) (je-li k dispozici)

Požadavky na dodatečnou funkci se realizují pomocí oběhového čerpadla R2 (24).

Hlavní součásti

- Vitoligno 100-S
- Zvýšení teploty vratné vody
- Regulace topného okruhu Vitotronic 200-H
- Zásobníkový ohřivač vody (volitelně bivalentní zásobníkový ohřivač vody)
- Solární zařízení (volitelné)

Příklady zařízení (pokračování)

Popis funkce

Po zátopu je kotel Vitoligno provozován s jmenovitým tepelným výkonem. Teplota kotlové vody je regulována podle nastavené požadované teploty kotlové vody změnou otáček spalínového ventilátoru. Při dosažení minimální teploty kotlové vody se zapne čerpadlo v kotlovém okruhu ⑤ kotle Vitoligno. Je vytápěn topný okruh nebo zásobníkový ohřívač vody.

Při poklesu pod minimální teplotu kotlové vody se vypne čerpadlo v kotlovém okruhu ⑤ kotle Vitoligno.

Zvýšení teploty vratné vody

Kotel Vitoligno požaduje minimální vstupní teplotu. Při zapnutém čerpadle v kotlovém okruhu ⑤ se se stoupající teplotou vratné vody plynule otvírá směšovací ventil ④ a pouští vratnou topnou vodu z topných okruhů ke kotli Vitoligno, přičemž současně uzavírá cestu od výstupu ke vstupu (bypass).

Topný provoz pomocí regulace Vitotronic 200-H

Je-li teplota v zásobníkovém ohřívači vody nad nastavenou požadovanou hodnotou a pokud topné okruhy nárokovaly teplo, provede regulace Vitotronic 200-H ekvitermní regulaci teplotní úrovně topných okruhů se směšovačem.

Ohřev pitné vody kotlem Vitoligno 100-S

Je-li teplota kotlové vody v kotli Vitoligno vyšší než hodnota nastavená na regulátoru ⑨ a teplota v zásobníkovém ohřívači vody nižší než požadovaná hodnota teploty pitné vody nastavená na regulaci Vitotronic 200-H, zapne se oběhové čerpadlo na ohřev vody v zásobníku ⑬.

Ohřev pitné vody solárním zařízením

Pokud je rozdíl teplot mezi čidlem teploty kolektoru S1 ⑳ a čidlem teploty zásobníku S2 ⑮ větší než spínací teplotní rozdíl, zapíná se čerpadlo solárního okruhu R1 ㉓ a vytápí se zásobníkový ohřívač vody ⑭.

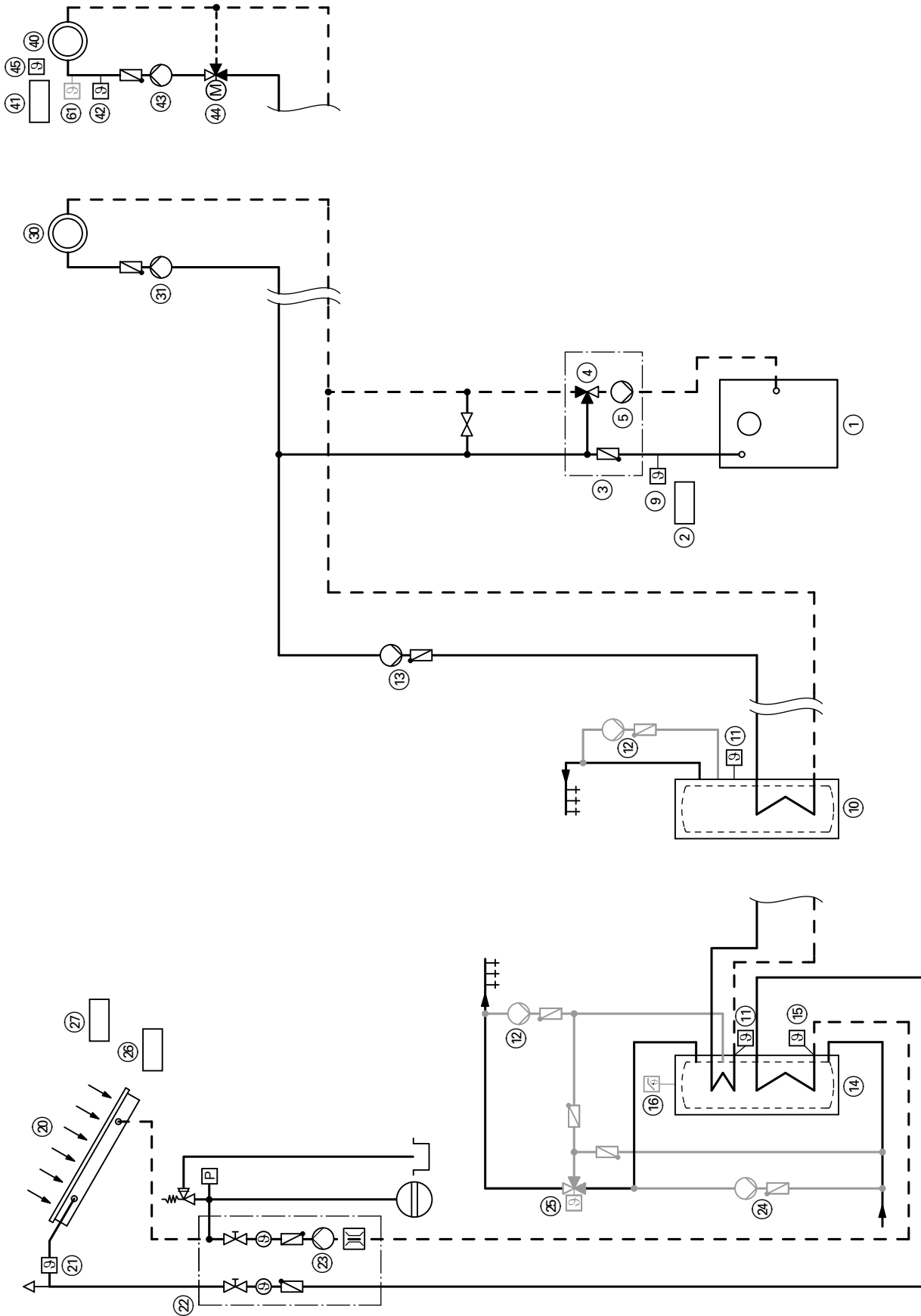
Čerpadlo R1 ㉓ se vypíná podle následujících kritérií:

- pokles pod vypínací teplotní rozdíl
- překročení elektronického termostatu (max. při 90 °C) regulace Vitosolic 100 ㉔
- dosažení teploty nastavené na bezpečnostním termostatu ⑯ (je-li k dispozici)

Požadavky na dodatečnou funkci se realizují pomocí oběhového čerpadla R2 ㉔.

Příklady zařízení (pokračování)

Schéma hydraulické instalace



5825 477

Příklady zařízení (pokračování)

Potřebné přístroje

pol.	Označení	obj. č.
①	Vitoligno 100-S s	jako v ceníku Viessmann
②	regulací kotle	Rozsah dodávky kotle
③	Zvýšení teploty vratné vody při 25 kW	7373 302
④	Zvýšení teploty vratné vody při 30 a 40 kW	7373 303
④	Termický regulační ventil	Rozsah dodávky zvýšení teploty vratné vody
⑤	Čerpadlo v kotlovém okruhu	Rozsah dodávky zvýšení teploty vratné vody
⑥	Termostatický pojistný ventil	7143 845
⑧	Malý rozdělovač	
	– 25 a 30 kW	Z006 950
	– 40 kW	Z006 951
⑨	Ohřev pitné vody kotlem	
	Příložný regulátor teploty	7404 730
⑩	Zásobníkový ohřivač vody	jako v ceníku Viessmann
⑪	Čidlo teploty zásobníku STS (v případě topného okruhu se směšovačem ve spojení s regulací Vitotronic 200-H)	7450 633
	nebo	
	Regulátor teploty zásobníku (v případě topného okruhu bez směšovače)	jako v ceníku Viessmann
⑫	Cirkulační čerpadlo na pitnou vodu ZP	dodává zákazník
⑬	Oběhové čerpadlo na ohřev zásobníku UPSB	jako v ceníku Viessmann
⑪	Ohřev pitné vody solárním zařízením	
	Čidlo teploty zásobníku STS (v případě topného okruhu se směšovačem ve spojení s regulací Vitotronic 200-H)	7450 633
	nebo	
	Regulátor teploty zásobníku (v případě topného okruhu bez směšovače)	jako v ceníku Viessmann
⑫	Cirkulační čerpadlo na pitnou vodu ZP	dodává zákazník
⑬	Oběhové čerpadlo na ohřev zásobníku UPSB	jako v ceníku Viessmann
⑭	Bivalentní zásobníkový ohřivač vody	jako v ceníku Viessmann
⑮	Čidlo teploty zásobníku SOL	Rozsah dodávky Vitosolic 100
⑯	Bezpečnostní termostat STB	Z001 889
⑳	Sluneční kolektory	jako v ceníku Viessmann
㉑	Čidlo teploty kolektoru KOL	Rozsah dodávky Vitosolic 100
㉒	Solar-Divicon	7188 391 nebo 7188 392
㉓	Čerpadlo solárního okruhu R1	Rozsah dodávky Solar-Divicon
㉔	Oběhové čerpadlo R2 (promíchání)	dodává zákazník
㉕	Termostatický směšovací automat	7265 058
㉖	Vitosolic 100	7246 594
㉗	Rozšíření přípojek (požaduje se jen při připojení oběhového čerpadla ㉔ (R2) a/nebo bezpečnostní termostat)	7170 927

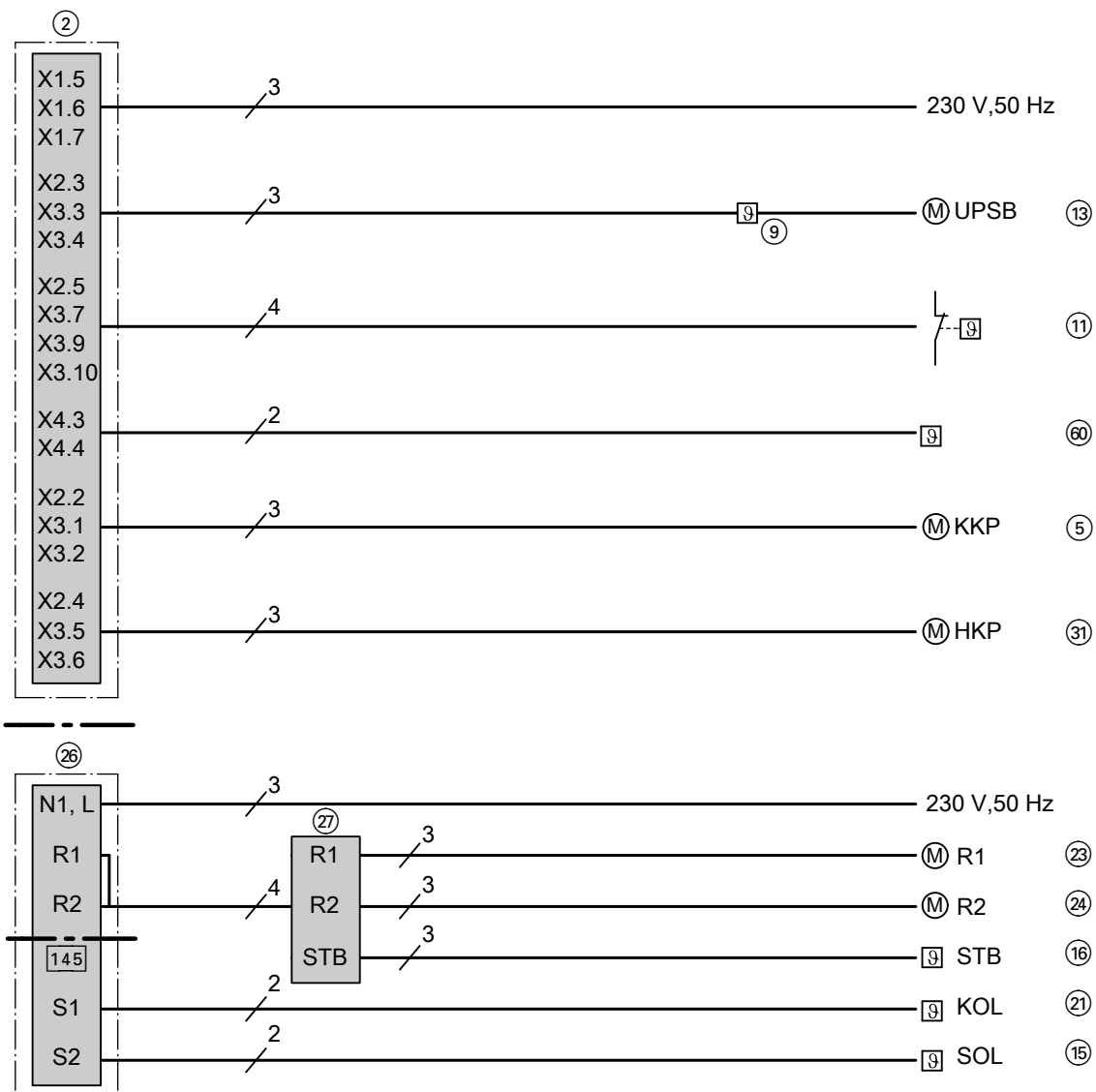


Příklady zařízení (pokračování)

pol.	Označení	obj. č.
30	Topné okruhy bez směšovače	
31	Čerpadlo topného okruhu	dodává zákazník
40	Topné okruhy se směšovačem	
41	Regulace topného okruhu Vitotronic 200-H – Typ HK1W pro 1 topný okruh se směšovačem – Typ HK3W pro 2 nebo 3 topné okruhy se směšovačem a	Z004 981 Z004 983
	Rozšiřovací sada pro jeden topný okruh se směšovačem skládá se z	7450 650
42	čidla výstupní teploty (příložné čidlo) a	
44	motoru směšovače M2 nebo	
42	čidla výstupní teploty – příložného čidla teploty nebo – ponorného teplotního čidla a	7183 288 7450 641
44	motoru směšovače M2 pro přírubový směšovač a konektor	jako v ceníku Viessmann
45	Čidlo venkovní teploty	Rozsah dodávky Vitotronic 200-H
43	Čerpadlo topného okruhu M2 a trojcestný směšovač nebo Modular-Divicon	jako v ceníku Viessmann
	Příslušenství	
60	Vitotrol 100 (pro topný okruh bez směšovače) Vitotrol 200 (pro topný okruh se směšovačem) nebo Vitotrol 300	jako v ceníku Viessmann 7450 017 7248 907
61	Regulátor teploty pro podlahové vytápění – ponorný regulátor teploty – příložný regulátor teploty	7151 728 7151 729

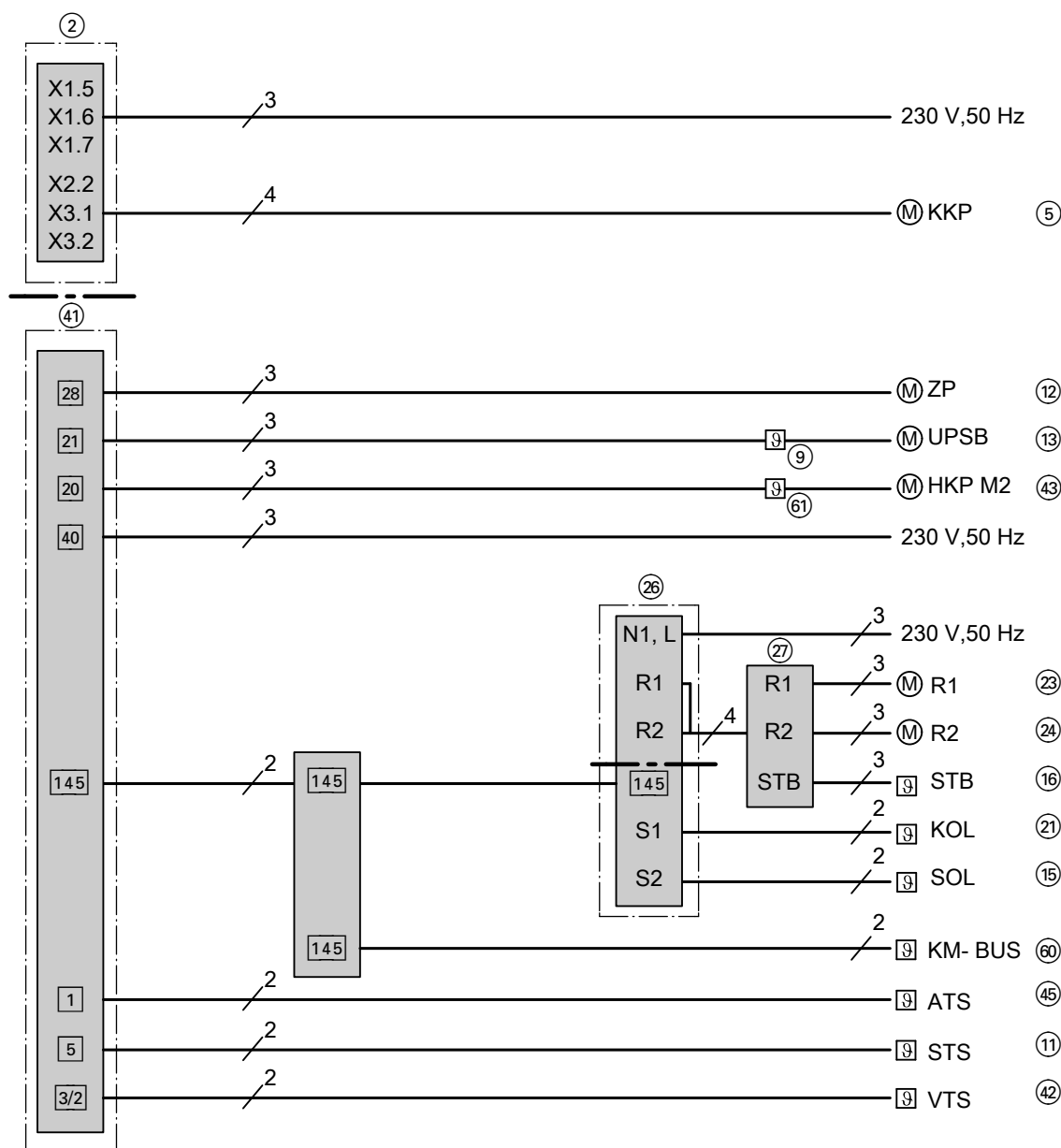
Příklady zařízení (pokračování)

Schéma elektrické instalace – topný okruh bez směšovače



Příklady zařízení (pokračování)

Schéma elektrické instalace – topný okruh se směšovačem



Zplynovací kotel na dřevo s jedním nebo s několika topnými okruhy, vyrovnávací zásobník topné vody a ohřev pitné vody (volitelně solární ohřev pitné vody)

Topné zařízení s topnými okruhy bez směšovače

Oblast použití

Topné zařízení s kotlem Vitoligno 100-S a vyrovnávacím zásobníkem topné vody s jedním nebo s několika topnými okruhy bez směšovače a s ohřevem pitné vody

Hlavní součásti

- Vitoligno 100-S
- Zvýšení teploty vratné vody
- Vyrovnávací zásobník topné vody
- Zásobníkový ohřev vody (volitelně bivalentní zásobníkový ohřev vody)
- Solární zařízení (volitelné)

Popis funkce

Po zátupu je kotel Vitoligno provozován s jmenovitým tepelným výkonem. Teplota kotlové vody je regulována podle nastavené požadované teploty kotlové vody změnou otáček spalínového ventilátoru. Při dosažení minimální teploty kotlové vody se zapne čerpadlo v kotlovém okruhu (5) kotle Vitoligno. Je vytápěn topný okruh nebo zásobníkový ohřev vody.

Při poklesu pod minimální teplotu kotlové vody se vypne čerpadlo v kotlovém okruhu (5) kotle Vitoligno.

Příklady zařízení (pokračování)

Zvýšení teploty vratné vody

Kotel Vitoligno požaduje minimální vstupní teplotu. Při zapnutém čerpadle v kotlovém okruhu (5) se se stoupající teplotou vratné vody plynule otvírá směšovací ventil (4) a pouští vratnou topnou vodu z topných okruhů ke kotli Vitoligno, přičemž současně uzavírá cestu od výstupu ke vstupu (bypass).

Roztopení vyrovnávacího zásobníku topné vody

Vyrovňovací zásobník topné vody je ohříván pomocí čerpadla v kotlovém okruhu (5), když se překročí minimální teplota vratné vody a úplné množství tepla není pro spotřebiče zapotřebí.

Topný provoz s regulátorem teploty místnosti

Pokud bylo regulátorem teploty místnosti nárokováno teplo a je-li teplota v zásobníkovém ohříváči vody vyšší než požadovaná hodnota, zapne se čerpadlo topného okruhu (31). Topné okruhy jsou napájeny kotlem Vitoligno nebo, je-li teplota ve vyrovnávacím zásobníku topné vody nad hodnotou nastavenou na regulátoru teploty (51), vyrovnávacím zásobníkem topné vody.

Topné zařízení s topnými okruhy se směšovačem

Oblast použití

Topné zařízení s kotlem Vitoligno 100-S a vyrovnávacím zásobníkem topné vody s jedním nebo s několika topnými okruhy s trojcestným směšovačem a s ohřevem pitné vody

Hlavní součásti

- Vitoligno 100-S
- Zvýšení teploty vratné vody
- Vyrovnávací zásobník topné vody
- Regulace topného okruhu Vitotronic 200-H
- Zásobníkový ohříváč vody (volitelně bivalentní zásobníkový ohříváč vody)
- Solární zařízení (volitelné)

Popis funkce

Po zátopu je kotel Vitoligno provozován s jmenovitým tepelným výkonem. Teplota kotlové vody je regulována podle nastavené požadované teploty kotlové vody změnou otáček spalínového ventilátoru. Při dosažení minimální teploty kotlové vody se zapne čerpadlo v kotlovém okruhu (5) kotle Vitoligno. Je vytápěn topný okruh nebo zásobníkový ohříváč vody.

Při poklesu pod minimální teplotu kotlové vody se vypne čerpadlo v kotlovém okruhu (5) kotle Vitoligno.

Zvýšení teploty vratné vody

Kotel Vitoligno požaduje minimální vstupní teplotu. Při zapnutém čerpadle v kotlovém okruhu (5) se se stoupající teplotou vratné vody plynule otvírá směšovací ventil (4) a pouští vratnou topnou vodu z topných okruhů ke kotli Vitoligno, přičemž současně uzavírá cestu od výstupu ke vstupu (bypass).

Roztopení vyrovnávacího zásobníku topné vody

Vyrovňovací zásobník topné vody je ohříván pomocí čerpadla v kotlovém okruhu (5), když se překročí minimální teplota vratné vody a úplné množství tepla není pro spotřebiče zapotřebí.

Ohřev pitné vody kotlem Vitoligno 100-S

Je-li teplota ve vyrovnávacím zásobníku topné vody vyšší než hodnota nastavená na regulátoru (51) a teplota v zásobníkovém ohříváči vody nižší než nastavená požadovaná hodnota teploty pitné vody, zapne se oběhové čerpadlo na ohřev vody v zásobníku (13).

Ohřev pitné vody solárním zařízením

Pokud je rozdíl teplot mezi čidlem teploty kolektoru S1 (21) a čidlem teploty zásobníku S2 (15) větší než spínací teplotní rozdíl, zapíná se čerpadlo solárního okruhu R1 (23) a vytápí se zásobníkový ohříváč vody (14).

Čerpadlo R1 (23) se vypíná podle následujících kritérií:

- pokles pod vypínací teplotní rozdíl
- překročení elektronického termostatu (max. při 90 °C) regulace Vitosolic 100 (26)
- dosažení teploty nastavené na bezpečnostním termostatu (16) (je-li k dispozici)

Požadavky na dodatečnou funkci se realizují pomocí oběhového čerpadla R2 (24).

Topný provoz pomocí regulace Vitotronic 200-H

Je-li teplota v zásobníkovém ohříváči vody nad nastavenou požadovanou hodnotou a pokud topné okruhy nárokovaly teplo, provede regulace Vitotronic 200-H ekvitermní regulaci teplotní úrovně topných okruhů se směšovačem. Topné okruhy jsou napájeny kotlem Vitoligno nebo, je-li teplota ve vyrovnávacím zásobníku topné vody nad hodnotou nastavenou na regulátoru teploty (51), vyrovnávacím zásobníkem topné vody.

Ohřev pitné vody kotlem Vitoligno 100-S

Je-li teplota kotlové vody v kotli Vitoligno vyšší než hodnota nastavená na regulátoru (51) a teplota v zásobníkovém ohříváči vody nižší než požadovaná hodnota teploty pitné vody nastavená na regulaci Vitotronic 200-H, zapne se oběhové čerpadlo na ohřev vody v zásobníku (13).

Ohřev pitné vody solárním zařízením

Pokud je rozdíl teplot mezi čidlem teploty kolektoru S1 (21) a čidlem teploty zásobníku S2 (15) větší než spínací teplotní rozdíl, zapíná se čerpadlo solárního okruhu R1 (23) a vytápí se zásobníkový ohříváč vody (14).

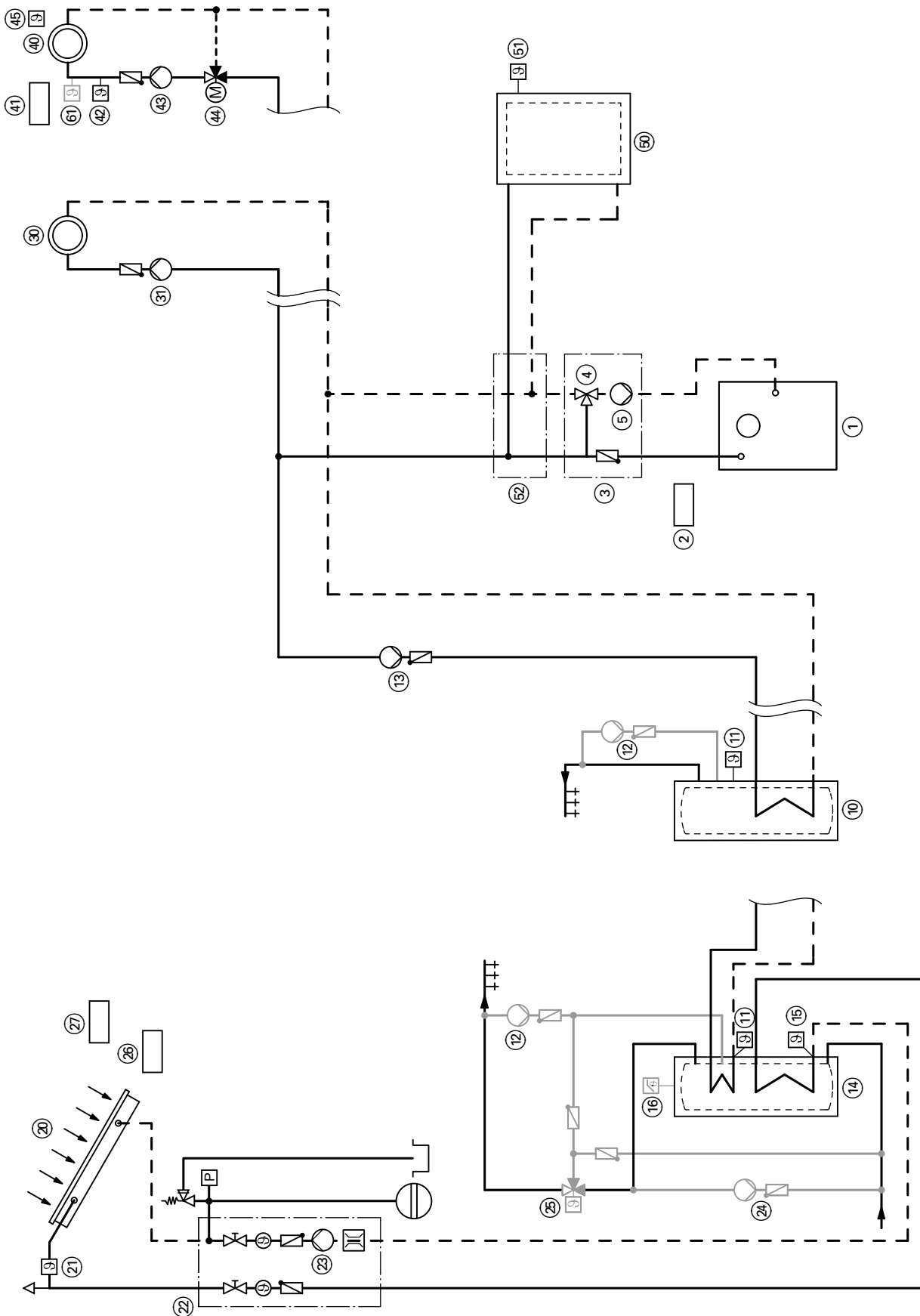
Čerpadlo R1 (23) se vypíná podle následujících kritérií:

- pokles pod vypínací teplotní rozdíl
- překročení elektronického termostatu (max. při 90 °C) regulace Vitosolic 100 (26)
- dosažení teploty nastavené na bezpečnostním termostatu (16) (je-li k dispozici)

Požadavky na dodatečnou funkci se realizují pomocí oběhového čerpadla R2 (24).

Příklady zařízení (pokračování)

Schéma hydraulické instalace



5825 477

Příklady zařízení (pokračování)

Potřebné přístroje

pol.	Označení	obj. č.
①	Vitoligno 100-S s	jako v ceníku Viessmann
②	regulací kotle	Rozsah dodávky kotle
③	Zvýšení teploty vratné vody při 25 kW	7373 302
④	Zvýšení teploty vratné vody při 30 a 40 kW	7373 303
④	Termický regulační ventil	Rozsah dodávky zvýšení teploty vratné vody
⑤	Čerpadlo v kotlovém okruhu	Rozsah dodávky zvýšení teploty vratné vody
⑥	Termostatický pojistný ventil	7143 845
⑧	Malý rozdělovač	
	– 25 a 30 kW	Z006 950
	– 40 kW	Z006 951
	Ohřev pitné vody kotlem	
⑩	Zásobníkový ohřivač vody	jako v ceníku Viessmann
⑪	Čidlo teploty zásobníku STS (v případě topného okruhu se směšovačem ve spojení s regulací Vitotronic 200-H)	7450 633
	nebo	
	Regulátor teploty zásobníku (v případě topného okruhu bez směšovače)	jako v ceníku Viessmann
⑫	Cirkulační čerpadlo na pitnou vodu ZP	dodává zákazník
⑬	Oběhové čerpadlo na ohřev zásobníku UPSB	jako v ceníku Viessmann
	Ohřev pitné vody solárním zařízením	
⑪	Čidlo teploty zásobníku STS (v případě topného okruhu se směšovačem ve spojení s regulací Vitotronic 200-H)	7450 633
	nebo	
	Regulátor teploty zásobníku (v případě topného okruhu bez směšovače)	jako v ceníku Viessmann
⑫	Cirkulační čerpadlo na pitnou vodu ZP	dodává zákazník
⑬	Oběhové čerpadlo na ohřev zásobníku UPSB	jako v ceníku Viessmann
⑭	Bivalentní zásobníkový ohřivač vody	jako v ceníku Viessmann
⑮	Čidlo teploty zásobníku SOL	Rozsah dodávky Vitosolic 100
⑯	Bezpečnostní termostat STB	Z001 889
⑳	Sluneční kolektory	jako v ceníku Viessmann
㉑	Čidlo teploty kolektoru KOL	Rozsah dodávky Vitosolic 100
㉒	Solar-Divicon	7188 391 nebo 7188 392
㉓	Čerpadlo solárního okruhu R1	Rozsah dodávky Solar-Divicon
㉔	Oběhové čerpadlo R2 (promíchání)	dodává zákazník
㉕	Termostatický směšovací automat	7265 058
㉖	Vitosolic 100	7246 594
㉗	Rozšíření přípojek (požaduje se jen při připojení oběhového čerpadla ㉔ (R2) a/nebo bezpečnostní termostat)	7170 927

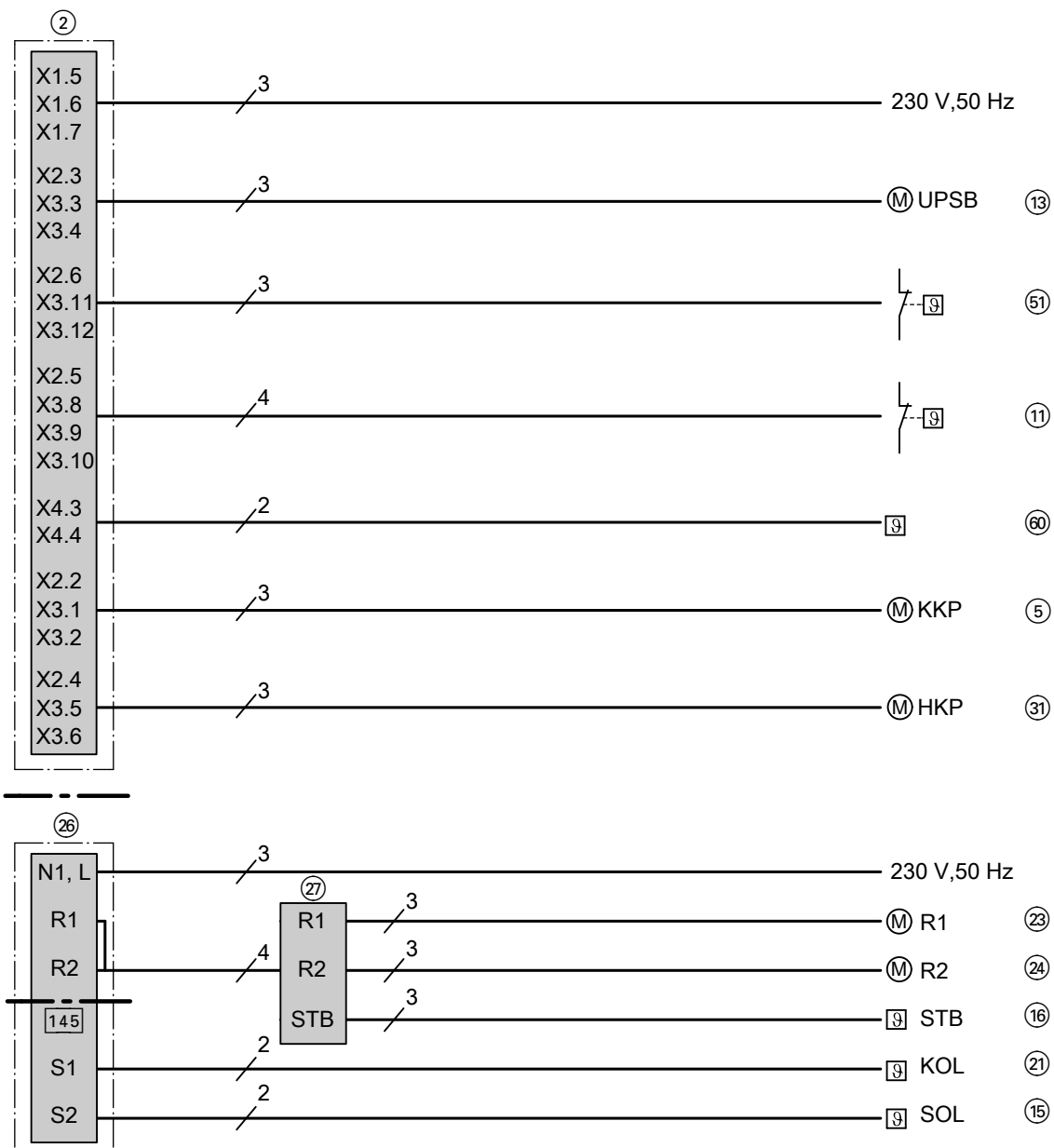


Příklady zařízení (pokračování)

pol.	Označení	obj. č.
30	Topné okruhy bez směšovače	
31	Čerpadlo topného okruhu	dodává zákazník
40	Topné okruhy se směšovačem	
41	Regulace topného okruhu Vitotronic 200-H – Typ HK1W pro 1 topný okruh se směšovačem – Typ HK3W pro 2 nebo 3 topné okruhy se směšovačem a	Z004 981 Z004 983
	Rozšiřovací sady pro jeden topný okruh se směšovačem skládá se z	7450 650
42	čidla výstupní teploty (příložné čidlo) a	
44	motoru směšovače M2 nebo	
42	čidla výstupní teploty – příložného čidla teploty nebo – ponorného teplotního čidla a	7183 288 7450 641
44	motoru směšovače M2 pro přírubový směšovač a konektor	jako v ceníku Viessmann
45	Čidlo venkovní teploty	Rozsah dodávky Vitotronic 200-H
43	Čerpadlo topného okruhu M2 a trojcestný směšovač nebo rozdělovač Modular-Divicon	jako v ceníku Viessmann
50	Vyrovnávací zásobník topné vody	jako v ceníku Viessmann
51	Regulátor teploty ve vyrovnávacím zásobníku topné vody	7151 989
52	Připojovací jednotka vyrovnávacího zásobníku topné vody	7159 406
	Příslušenství	
60	Vitotrol 100 (pro topný okruh bez směšovače) Vitotrol 200 (pro topný okruh se směšovačem) nebo Vitotrol 300	jako v ceníku Viessmann 7450 017 7248 907
61	Regulátor teploty pro podlahové vytápění – ponorný regulátor teploty – příložný regulátor teploty	7151 728 7151 729

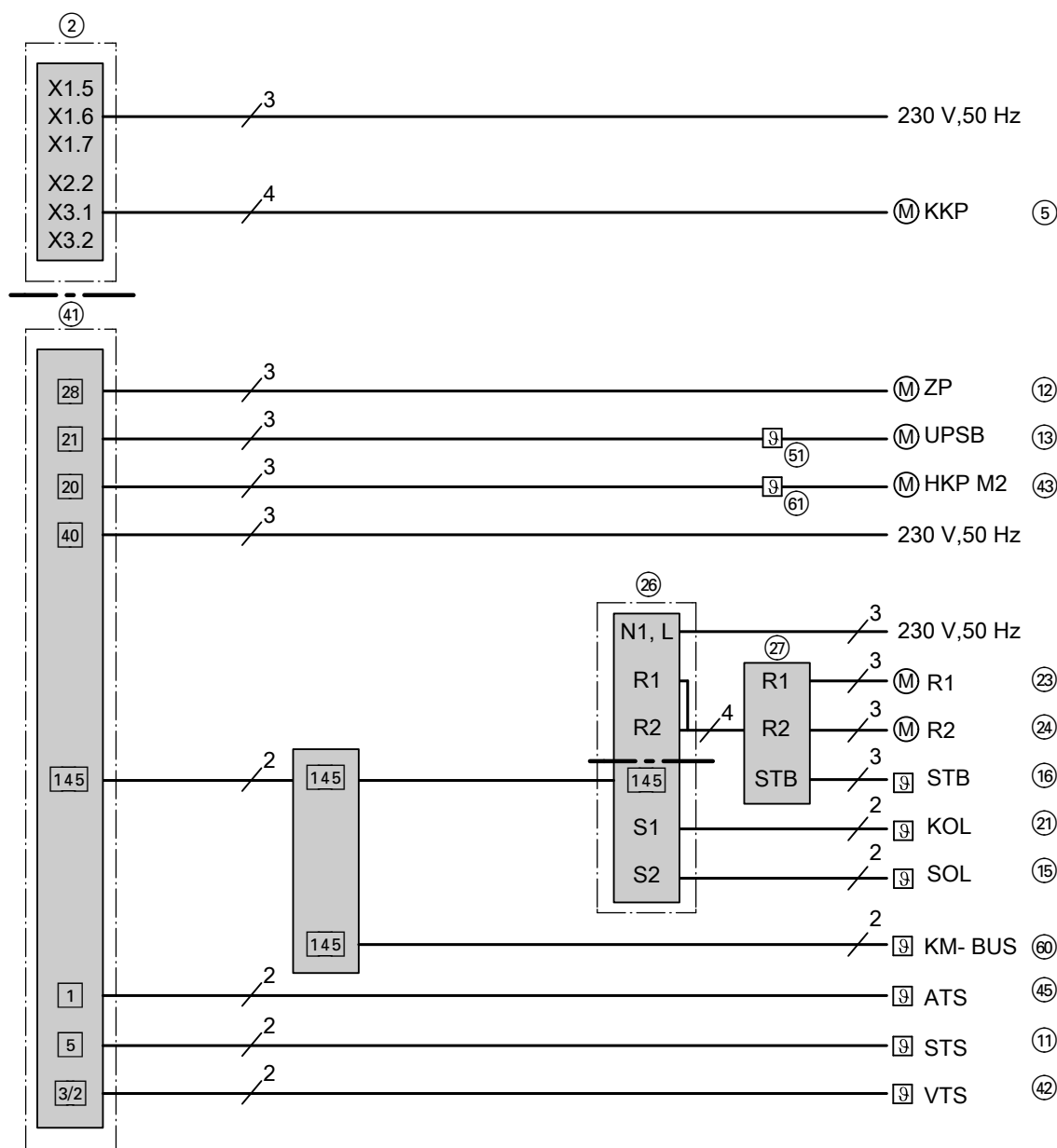
Příklady zařízení (pokračování)

Schéma elektrické instalace – topný okruh bez směšovače



Příklady zařízení (pokračování)

Schéma elektrické instalace – topný okruh se směšovačem



Zplynovací kotel na dřevo a olejový/plynový kotel s jedním nebo s několika topnými okruhy se směšovačem a ohřev pitné vody (volitelně solární ohřev pitné vody)

Oblast použití

Topné zařízení s kotlem Vitoligno 100-S a s olejovým/plynovým kotlem s jedním nebo s několika topnými okruhy s trojcestným směšovačem a s ohřevem pitné vody

Hlavní součásti

- Vitoligno 100-S
- Olejový/plynový kotel
- Zvýšení teploty vratné vody
- Zásobníkový ohřivač vody (volitelně bivalentní zásobníkový ohřivač vody)
- Solární zařízení (volitelné)

Popis funkce

Po zátupu je kotel Vitoligno provozován s jmenovitým tepelným výkonem. Teplota kotlové vody je regulována podle nastavené požadované teploty kotlové vody změnou otáček spalínového ventilátoru. Při dosažení minimální teploty kotlové vody se zapne čerpadlo v kotlovém okruhu (5) kotle Vitoligno. Je vytápěn topný okruh nebo zásobníkový ohřivač vody.

Při poklesu pod minimální teplotu kotlové vody se vypne čerpadlo v kotlovém okruhu (5) kotle Vitoligno.

Zvýšení teploty vratné vody

Kotel Vitoligno požaduje minimální vstupní teplotu. Při zapnutí čerpadle v kotlovém okruhu (5) se se stoupající teplotou vratné vody plynule otvírá směšovací ventil (4) a pouští vratnou topnou vodu z topných okruhů ke kotli Vitoligno, přičemž současně uzavírá cestu od výstupu ke vstupu (bypass).

Příklady zařízení (pokračování)

Topný provoz

Topný okruh je regulován pomocí regulace Vitotronic 200 olejového/plynového kotle. Je-li teplota kotlové vody kotle Vitotronic vyšší než minimální teplota kotlové vody, zapne se čerpadlo v kotlovém okruhu ⑤ kotle Vitotronic. Trojcestný přepínací ventil ③ kotle Vitotronic ke spotřebičům otevřen.

Při poklesu pod minimální teplotu kotlové vody se vypne čerpadlo v kotlovém okruhu ⑤ kotle Vitotronic. Trojcestný přepínací ventil ③ přepíná směrem k olejovému/topnému kotli a olejový/plynový kotel se uvede do provozu.

Regulace kotlového okruhu olejového/plynového kotle přizpůsobuje plynule teplotu kotlové vody příslušné venkovní teplotě. Regulátor topného okruhu regulace kotle reguluje úroveň teploty ekvitermně pomocí rozšiřovací sady pro jeden topný okruh se směšovačem.

Ohřev pitné vody

Teplota kotlové vody kotle Vitotronic je vyšší než minimální teplota kotlové vody a čerpadlo v kotlovém okruhu ⑤ běží. Je-li teplota v zásobníkovém ohřevači vody nižší než požadovaná hodnota nastavená na regulaci Vitotronic 200 olejového/plynového kotle a nižší než teplota kotlové vody, zapne se oběhové čerpadlo na ohřev vody v zásobníku. Trojcestný přepínací ventil je ve směru od kotle Vitotronic ke spotřebičům otevřen.

Při poklesu pod minimální teplotu kotlové vody se vypne čerpadlo v kotlovém okruhu ⑤ kotle Vitotronic. Trojcestný přepínací ventil ③ přepíná směrem k olejovému/topnému kotli a olejový/plynový kotel se uvede do provozu.

Během ohřevu pitné vody je trojcestný směšovač topného okruhu uzavřen. Při dosažení požadované hodnoty nastavené na regulaci Vitotronic 200 olejového/plynového kotle se oběhové čerpadlo na ohřev vody v zásobníku vypne.

Ohřev pitné vody solárním zařízením

Pokud je rozdíl teplot mezi čidlem teploty kolektoru S1 ⑳ a čidlem teploty zásobníku S2 ⑑ větší než spínací teplotní rozdíl, zapíná se čerpadlo solárního okruhu R1 ㉓ a vytápí se zásobníkový ohřevač vody ⑭.

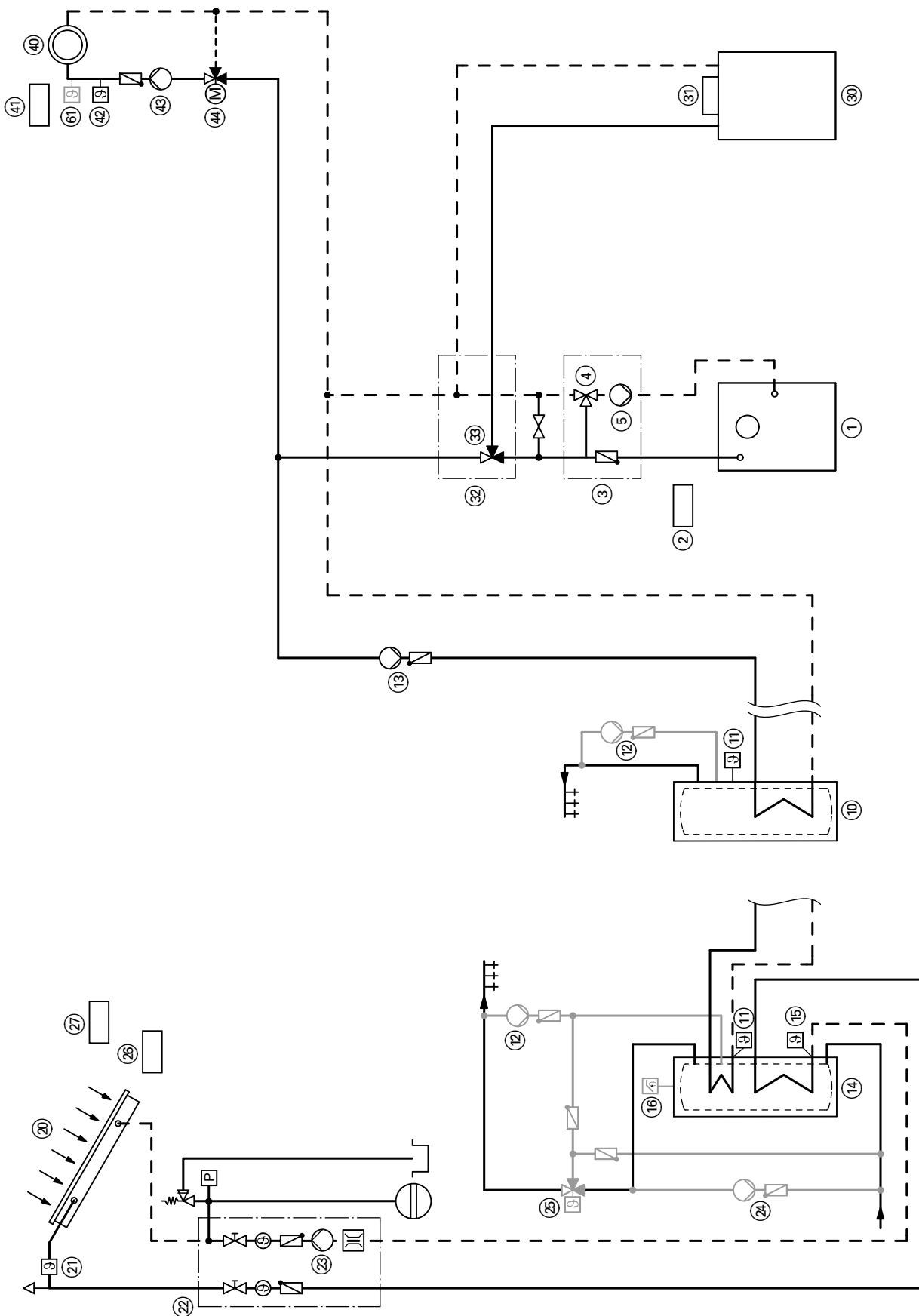
Čerpadlo R1 ㉓ se vypíná podle následujících kritérií:

- pokles pod vypínací teplotní rozdíl
- překročení elektronického termostatu (max. při 90 °C) regulace Vitosolic 100 ㉔
- dosažení teploty nastavené na bezpečnostním termostatu ⑯ (je-li k dispozici)

Požadavky na dodatečnou funkci se realizují pomocí oběhového čerpadla R2 ㉕.

Příklady zařízení (pokračování)

Schéma hydraulické instalace



5825 477

Příklady zařízení (pokračování)

Potřebné přístroje

pol.	Označení	obj. č.
①	Vitoligno 100-S s	jako v ceníku Viessmann
②	regulací kotle	Rozsah dodávky kotle
③	Zvýšení teploty vratné vody při 25 kW	7373 302
④	Zvýšení teploty vratné vody při 30 a 40 kW	7373 303
④	Termický regulační ventil	Rozsah dodávky zvýšení teploty vratné vody
⑤	Čerpadlo v kotlovém okruhu	Rozsah dodávky zvýšení teploty vratné vody
⑥	Termostatický pojistný ventil	7143 845
⑧	Malý rozdělovač	
	– 25 a 30 kW	Z006 950
	– 40 kW	Z006 951
	Ohřev pitné vody kotlem	
⑩	Zásobníkový ohřivač vody	jako v ceníku Viessmann
⑪	Čidlo teploty zásobníku STS	Rozsah dodávky Vitotronic 200
⑫	Cirkulační čerpadlo na pitnou vodu ZP	dodává zákazník
⑬	Oběhové čerpadlo na ohřev zásobníku UPSB	jako v ceníku Viessmann
	Ohřev pitné vody solárním zařízením	
⑪	Čidlo teploty zásobníku STS	Rozsah dodávky Vitotronic 200
⑫	Cirkulační čerpadlo na pitnou vodu ZP	dodává zákazník
⑬	Oběhové čerpadlo na ohřev zásobníku UPSB	jako v ceníku Viessmann
⑭	Bivalentní zásobníkový ohřivač vody	jako v ceníku Viessmann
⑮	Čidlo teploty zásobníku SOL	Rozsah dodávky Vitosolic 100
⑯	Bezpečnostní termostat STB	Z001 889
⑳	Sluneční kolektory	jako v ceníku Viessmann
㉑	Čidlo teploty kolektoru KOL	Rozsah dodávky Vitosolic 100
㉒	Solar-Divicon	7188 391 nebo 7188 392
㉓	Čerpadlo solárního okruhu R1	Rozsah dodávky Solar-Divicon
㉔	Oběhové čerpadlo R2 (promíchání)	dodává zákazník
㉕	Termostatický směšovací automat	7265 058
㉖	Vitosolic 100	7246 594
㉗	Rozšíření přípojek (požaduje se jen při připojení oběhového čerpadla ㉔ (R2) a/nebo bezpečnostní termostat)	7170 927

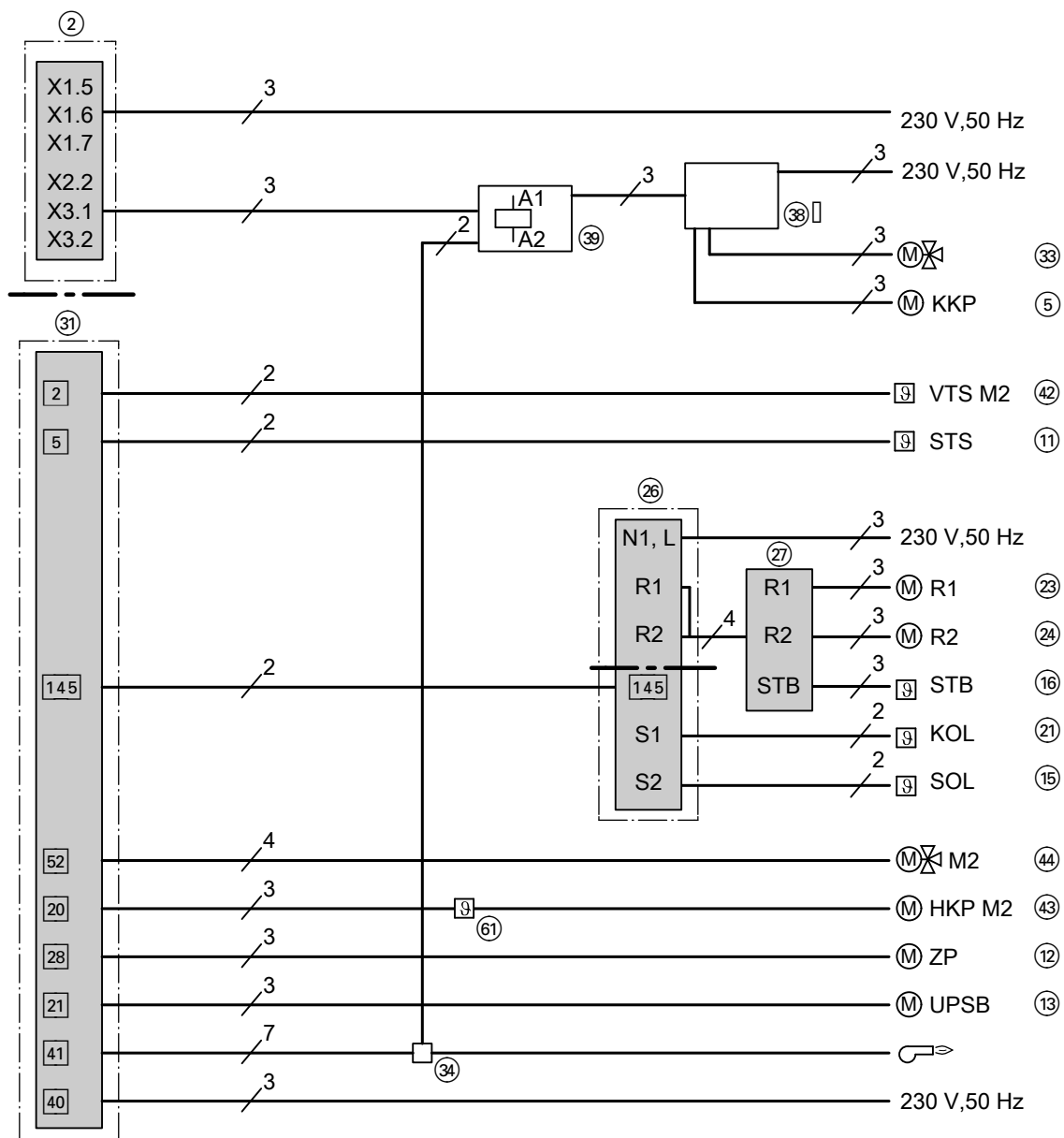


Příklady zařízení (pokračování)

pol.	Označení	obj. č.
30	Olejevý/plynový kotel	jako v ceníku Viessmann
31	s Vitotronic 200, typ KW 2 nebo KW 5	Rozsah dodávky olejového/plyno- vého kotle
32	Připojovací jednotka přepínacího ventilu – Přípojka R 1	7159 407
33	– Přípojka R 1¼ 3cestný přepínací ventil	7159 408 Rozsah dodávky připojovací jed- notky
34	Externí rozšíření H5	7199 249
38	Připojovací skříňka	dodává zákazník
39	Pomocný stykač	7814 681
40	Topné okruhy	
41	Rozšiřovací sady pro jeden topný okruh se směšovačem skládá se z	7450 650
42	čidla výstupní teploty (příložné čidlo)	
44	a motoru směšovače M2 nebo	
42	čidla výstupní teploty – příložného čidla teploty nebo	7183 288
44	– ponorného teplotního čidla	7450 641
44	a motoru směšovače M2 pro přírubový směšovač a konektor	jako v ceníku Viessmann
45	Čidlo venkovní teploty	Rozsah dodávky Vitotronic 200-H
43	Čerpadlo topného okruhu M2 a trojcestný směšovač nebo rozdělovač Modular-Divicon	jako v ceníku Viessmann
60	Příslušenství Vitolrol 200 nebo	7450 017
61	Vitolrol 300 Regulátor teploty pro podlahové vytápění – ponorný regulátor teploty	7248 907 7151 728
	– příložný regulátor teploty	7151 729

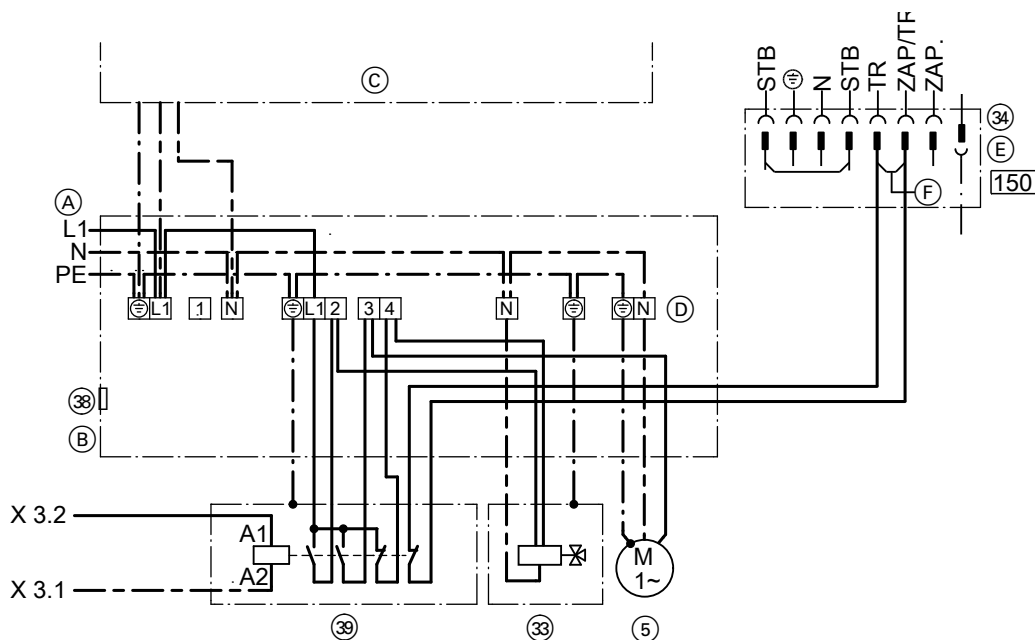
Příklady zařízení (pokračování)

Schéma elektrické instalace



Příklady zařízení (pokračování)

Schéma zapojení pro přípojovací skříňku ③⑧



- Ⓐ síťová přípojka 230 V/50 Hz
- Ⓑ Přípojovací skříňka (instaluje zákazník)
- Ⓒ Regulace olejového/plynového kotle
- Ⓓ Svorkovnice
- Ⓔ svorky na konektoru 150 Vitotronic 200, KW1 a KW2 bis 4/2004 a Vitotronic 300, KW3 nebo svorky na konektoru 150 externího rozšíření H5 34 pro Vitotronic 200, KW1 až KW5
- Ⓕ Odstranit můstek

Zplynovací kotel na dřevo a olejový/plynový kotel s jedním nebo s několika topnými okruhy se směšovačem, vyrovnávací zásobník topné vody a ohřev pitné vody (volitelně solární ohřev pitné vody)

Oblast použití

Topné zařízení s kotlem Vitotigno 100-S a s olejovým/plynovým kotlem s jedním nebo s několika topnými okruhy s trojcestným směšovačem, vyrovnávacím zásobníkem topné vody a s ohřevem pitné vody

Hlavní součásti

- Vitotigno 100-S
- Olejový/plynový kotel
- Zvýšení teploty vratné vody
- Vyrovnávací zásobník topné vody
- Zásobníkový ohřevač vody (volitelně bivalentní zásobníkový ohřevač vody)
- Solární zařízení (volitelně)

Popis funkce

Po zátoku je kotel Vitotigno provozován s jmenovitým tepelným výkonem. Teplota kotlové vody je regulována podle nastavené požadované teploty kotlové vody změnou otáček spalínového ventilátoru. Při dosažení minimální teploty kotlové vody se zapne čerpadlo v kotlovém okruhu ⑤ kotle Vitotigno. Je vytápěn topný okruh nebo zásobníkový ohřevač vody.

Při poklesu pod minimální teplotu kotlové vody se vypne čerpadlo v kotlovém okruhu ⑤ kotle Vitotigno.

Zvýšení teploty vratné vody

Kotel Vitotigno požaduje minimální vstupní teplotu. Při zapnutém čerpadle v kotlovém okruhu ⑤ se se stoupající teplotou vratné vody plynule otvírá směšovací ventil ④ a pouští vratnou topnou vodu z topných okruhů ke kotli Vitotigno, přičemž současně uzavírá cestu od vstupu ke vstupu (bypass).

Roztopení vyrovnávacího zásobníku topné vody

Vyrovnávací zásobník topné vody je ohříván pomocí čerpadla v kotlovém okruhu ⑤, když se překročí minimální teplota vratné vody a úplné množství tepla není pro topné okruhy nebo pro ohřev vody v zásobníku zapotřebí.

Topný provoz

Topný okruh je regulován pomocí regulace Vitotronic 200 olejového/plynového kotle. Je-li teplota kotlové vody kotle Vitotigno vyšší než minimální teplota kotlové vody nebo je-li teplota ve vyrovnávacím zásobníku topné vody vyšší než nastavená požadovaná teplota, vypne se čerpadlo v kotlovém okruhu ⑤ kotle Vitotigno. Trojcestný přepínací ventil ③ je ve směru od kotle Vitotigno ke spotřebičům otevřen.

Při poklesu pod minimální teplotu kotlové vody a pod požadovanou teplotu ve vyrovnávacím zásobníku topné vody se vypne čerpadlo v kotlovém okruhu ⑤ kotle Vitotigno. Trojcestný přepínací ventil ③ přepíná směrem k olejovému/topnému kotli a olejový/plynový kotel se uvede do provozu.

Příklady zařízení (pokračování)

Regulace kotlového okruhu olejového/plynového kotle přizpůsobuje plynule teplotu kotlové vody příslušné venkovní teplotě. Regulátor topného okruhu regulace kotle reguluje úroveň teploty ekvitermně pomocí rozšiřovací sady pro jeden topný okruh se směšovačem.

Ohřev pitné vody

Teplota kotlové vody kotle Vitoligno je vyšší než minimální teplota kotlové vody nebo teplota ve vyrovnávacím zásobníku topné vody je vyšší než nastavená požadovaná teplota. Čerpadlo v kotlovém okruhu (5) běží. Je-li teplota v zásobníkovém ohřívači vody nižší než požadovaná hodnota nastavená na regulaci Vitotronic 200 olejového/plynového kotle a nižší než teplota kotlové vody, zapne se oběhové čerpadlo na ohřev vody v zásobníku. Trojcestný přepínací ventil je ve směru od kotle Vitoligno ke spotřebičům otevřen.

Při poklesu pod minimální teplotu kotlové vody a pod požadovanou teplotu ve vyrovnávacím zásobníku topné vody se vypne čerpadlo v kotlovém okruhu (5) kotle Vitoligno. Trojcestný přepínací ventil (33) přepíná směrem k olejovému/topnému kotli a olejový/plynový kotel se uvede do provozu.

Během ohřevu pitné vody je trojcestný směšovač topného okruhu uzavřen. Při dosažení požadované hodnoty nastavené na regulaci Vitotronic 200 olejového/plynového kotle se oběhové čerpadlo na ohřev vody v zásobníku vypne.

Ohřev pitné vody solárním zařízením

Pokud je rozdíl teplot mezi čidlem teploty kolektoru S1 (21) a čidlem teploty zásobníku S2 (15) větší než spínací teplotní rozdíl, zapíná se čerpadlo solárního okruhu R1 (23) a vytápí se zásobníkový ohřívač vody (14).

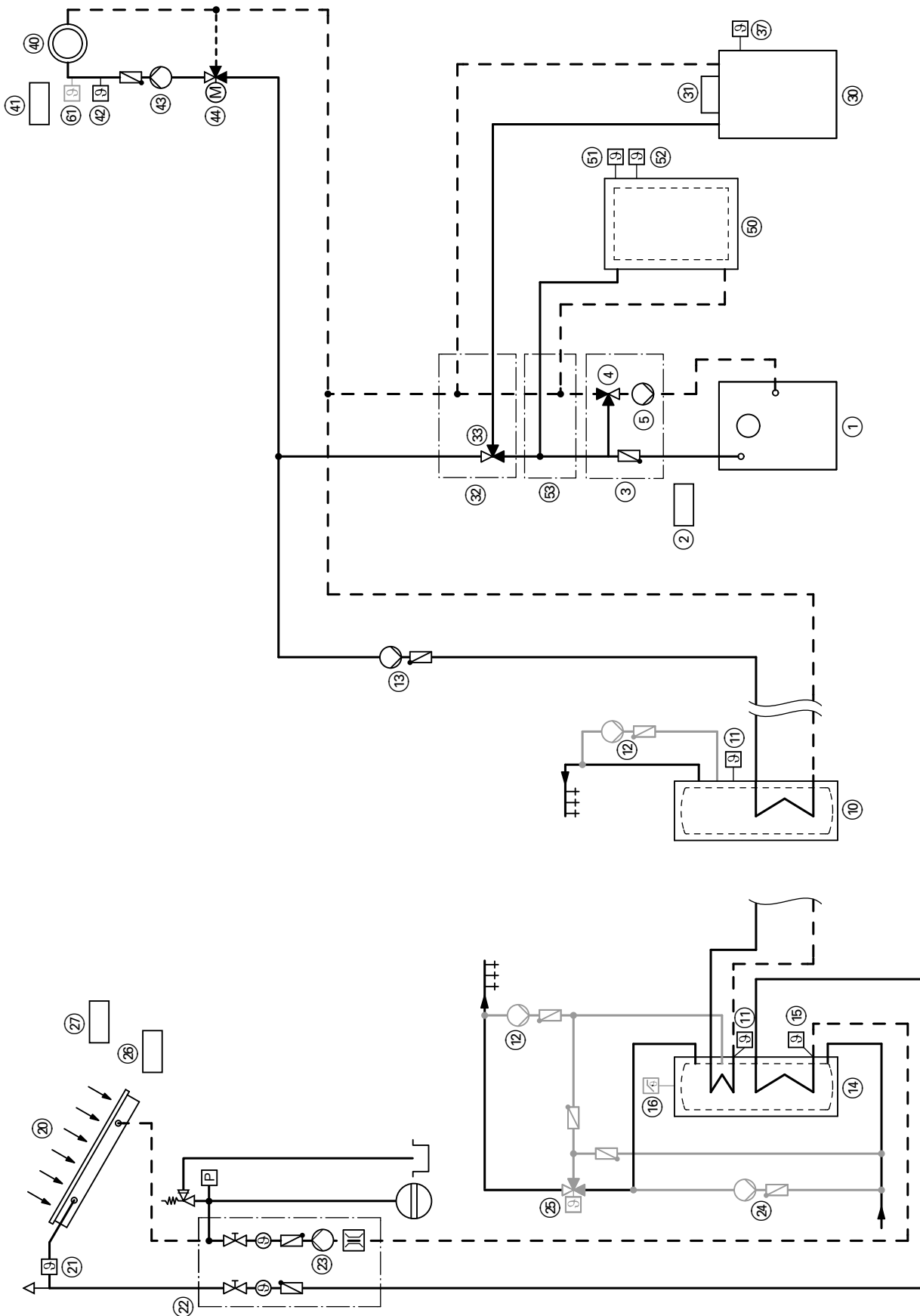
Čerpadlo R1 (23) se vypíná podle následujících kritérií:

- pokles pod vypínací teplotní rozdíl
- překročení elektronického termostatu (max. při 90 °C) regulace Vitosolic 100 (26)
- dosažení teploty nastavené na bezpečnostním termostatu (16) (je-li k dispozici)

Požadavky na dodatečnou funkci se realizují pomocí oběhového čerpadla R2 (24).

Příklady zařízení (pokračování)

Schéma hydraulické instalace



5825 477

Příklady zařízení (pokračování)

Potřebné přístroje

pol.	Označení	obj. č.
①	Vitoligno 100-S s	jako v ceníku Viessmann
②	regulací kotle	Rozsah dodávky kotle
③	Zvýšení teploty vratné vody pro 25 kW	7373 302
	Zvýšení teploty vratné vody pro 30 a 40 kW	7373 303
④	Termický regulační ventil	Rozsah dodávky zvýšení teploty vratné vody
⑤	Čerpadlo v kotlovém okruhu	Rozsah dodávky zvýšení teploty vratné vody
⑥	Termostatický pojistný ventil	7143 845
⑧	Malý rozdělovač	
	– 25 a 30 kW	Z006 950
	– 40 kW	Z006 951
	Ohřev pitné vody kotlem	
⑩	Zásobníkový ohřivač vody	jako v ceníku Viessmann
⑪	Čidlo teploty zásobníku STS	Rozsah dodávky Vitotronic 200
⑫	Cirkulační čerpadlo na pitnou vodu ZP	dodává zákazník
⑬	Oběhové čerpadlo na ohřev zásobníku UPSB	jako v ceníku Viessmann
	Ohřev pitné vody solárním zařízením	
⑪	Čidlo teploty zásobníku STS	Rozsah dodávky Vitotronic 200
⑫	Cirkulační čerpadlo na pitnou vodu ZP	dodává zákazník
⑬	Oběhové čerpadlo na ohřev zásobníku UPSB	jako v ceníku Viessmann
⑭	Bivalentní zásobníkový ohřivač vody	jako v ceníku Viessmann
⑮	Čidlo teploty zásobníku SOL	Rozsah dodávky Vitosolic 100
⑯	Bezpečnostní termostat STB	Z001 889
⑳	Sluneční kolektory	jako v ceníku Viessmann
㉑	Čidlo teploty kolektoru KOL	Rozsah dodávky Vitosolic 100
㉒	Solar-Divicon	7188 391 nebo 7188 392
㉓	Čerpadlo solárního okruhu R1	Rozsah dodávky Solar-Divicon
㉔	Oběhové čerpadlo R2 (promíchání)	dodává zákazník
㉕	Termostatický směšovací automat	7265 058
㉖	Vitosolic 100	7246 594
㉗	Rozšíření přípojek (požaduje se jen při připojení oběhového čerpadla ㉔ (R2) a/nebo bezpečnostní termostat)	7170 927

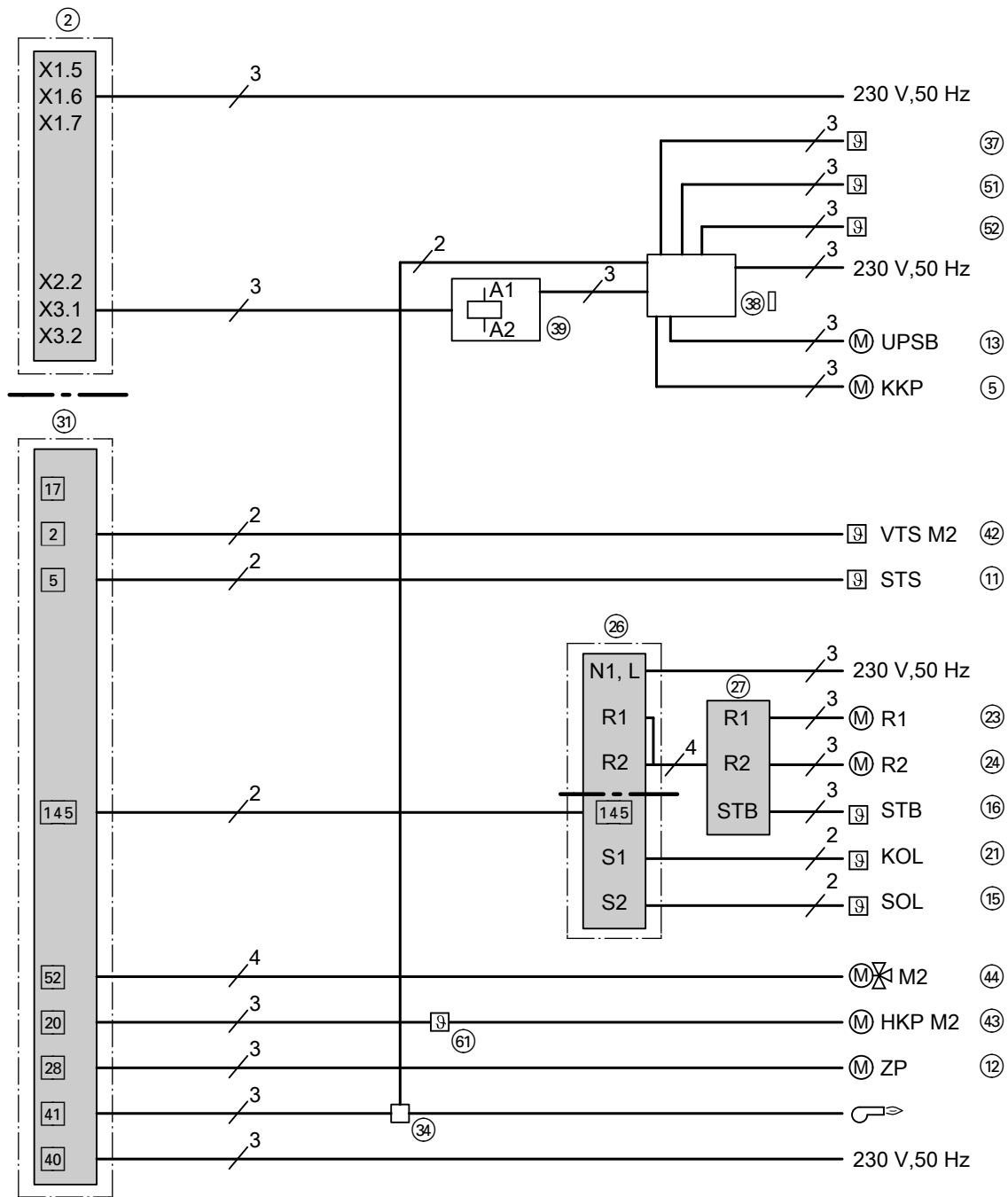


Příklady zařízení (pokračování)

pol.	Označení	obj. č.
30	Olejevý/plynový kotel	jako v ceníku Viessmann
31	s Vitotronic 200, typ KW 2 nebo KW 5	Rozsah dodávky olejového/plyno- vého kotle
32	Připojovací jednotka přepínacího ventilu	7159 407
33	– Přípojka R 1 – Přípojka R 1¼ 3cestný přepínací ventil	7159 408 Rozsah dodávky připojovací jed- notky
34	Externí rozšíření H5	7199 249
37	Regulátor teploty	7151 989
38	Připojovací skříňka	7408 901
39	Pomocný stykač	7814 681
40	Topné okruhy	
41	Rozšiřovací sada pro jeden topný okruh se směšovačem	7450 650
42	skládá se z čidla výstupní teploty (příložné čidlo)	
44	a motoru směšovače M2	
42	nebo čidla výstupní teploty	7183 288
44	– příložné čidlo teploty	
43	nebo – ponorné teplotní čidlo	7450 641
44	a motoru směšovače M2 pro přírubový směšovač a konektor	jako v ceníku Viessmann
43	Čerpadlo topného okruhu M2 a trojcestný směšovač	jako v ceníku Viessmann
	nebo rozdělovač Modular-Divicon	
50	Vyrovnávací zásobník topné vody	jako v ceníku Viessmann
51	Regulátor teploty ve vyrovnávacím zásobníku topné vody	7151 989
52	Regulátor teploty ve vyrovnávacím zásobníku topné vody	7151 989
53	Připojovací jednotka vyrovnávacího zásobníku topné vody	7159 406
60	Příslušenství Vitotrol 200	7450 017
	nebo Vitotrol 300	7248 907
61	Regulátor teploty pro podlahové vytápění	
	– ponorný regulátor teploty	7151 728
	– příložný regulátor teploty	7151 729

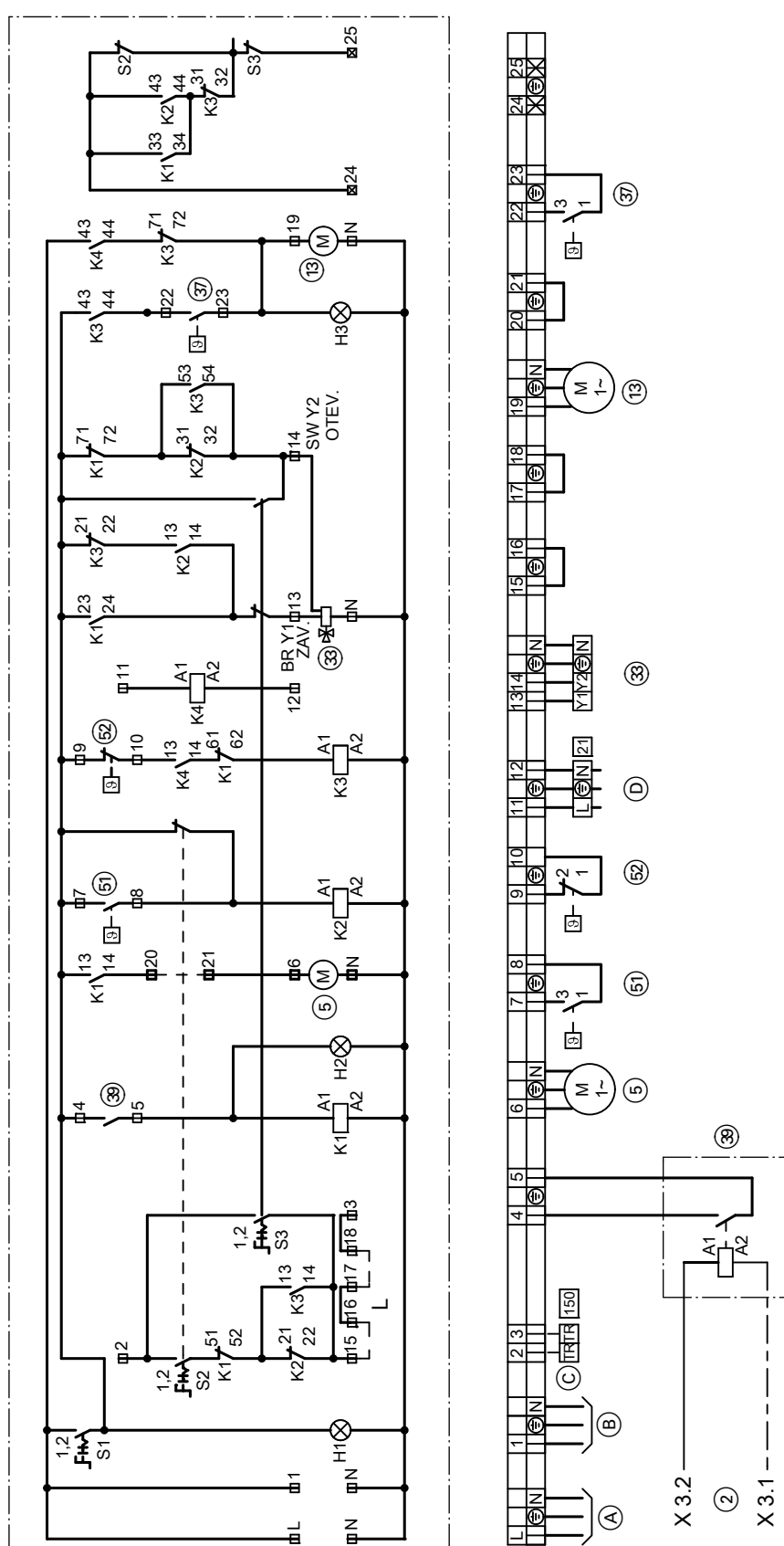
Příklady zařízení (pokračování)

Schéma elektrické instalace



Příklady zařízení (pokračování)

Schéma zapojení pro přípojovací skříňku ⑧



5825 477

- ① Síťová přípojka 230 V/50 Hz
- ② Síťová přípojka 230 V/50 Hz pro regulaci olejového/plynového kotle

Příklady zařízení (pokračování)

- Ⓒ Svorky na konektoru 150 Vitotronic 200, KW1 a KW2 do 4/2004 a Vitotronic 300, KW3 nebo svorky na konektoru 150 externího rozšíření H5 34 pro Vitotronic 200, KW1 až KW5
- Ⓓ Konektor 21 Vitotronic

Zplynovací kotel na dřevo a nástěnný olejový nebo plynový kotel s jedním nebo s několika topnými okruhy se směšovačem, vyrovnávací zásobník topné vody a ohřev pitné vody (volitelně solární ohřev pitné vody)

Oblast použití

Topné zařízení s kotlem Vitoligno 100-S a s nástěnným olejovým nebo plynovým kotlem s jedním nebo s několika topnými okruhy s trojcestným směšovačem, vyrovnávacím zásobníkem topné vody a s ohřevem pitné vody

Hlavní součásti

- Vitoligno 100-S
- Nástěnný olejový nebo plynový kotel
- Zvýšení teploty vratné vody
- Vyrovnávací zásobník topné vody
- Zásobníkový ohřev vody (volitelně bivalentní zásobníkový ohřev vody)
- Solární zařízení (volitelně)

Popis funkce

Po zátoku je kotel Vitoligno provozován s jmenovitým tepelným výkonem. Teplota kotlové vody je regulována podle nastavené požadované teploty kotlové vody změnou otáček spalínového ventilátoru. Při dosažení minimální teploty kotlové vody se zapne čerpadlo v kotlovém okruhu 5 kotle Vitoligno. Je vytápěn topný okruh nebo zásobníkový ohřev vody.

Při poklesu pod minimální teplotu kotlové vody se vypne čerpadlo v kotlovém okruhu 5 kotle Vitoligno.

Zvýšení teploty vratné vody

Kotel Vitoligno požaduje minimální vstupní teplotu. Při zapnutém čerpadle v kotlovém okruhu 5 se se stoupající teplotou vratné vody plynule otvírá směšovací ventil 4 a pouští vratnou topnou vodu z topných okruhů ke kotli Vitoligno, přičemž současně uzavírá cestu od výstupu ke vstupu (bypass).

Roztopení vyrovnávacího zásobníku topné vody

Vyrovnávací zásobník topné vody je ohříván pomocí čerpadla v kotlovém okruhu 5, když se překročí minimální teplota vratné vody a úplné množství tepla není pro topné okruhy nebo pro ohřev vody v zásobníku zapotřebí.

Topný provoz

Topný okruh je regulován pomocí regulace Vitotronic 200 nástěnného olejového nebo plynového kotle. Je-li teplota kotlové vody kotle Vitoligno vyšší než minimální teplota kotlové vody nebo je-li teplota ve vyrovnávacím zásobníku topné vody vyšší než nastavená požadovaná teplota, vypne se čerpadlo v kotlovém okruhu 5 kotle Vitoligno. Trojcestný přepínací ventil 33 je ve směru od kotle Vitoligno ke spotřebičům otevřen.

Při poklesu pod minimální teplotu kotlové vody a pod požadovanou teplotu ve vyrovnávacím zásobníku topné vody se vypne čerpadlo v kotlovém okruhu 5 kotle Vitoligno. Trojcestný přepínací ventil 33 přepíná směrem k nástěnnému olejovému nebo topnému kotli a nástěnný olejový nebo plynový kotel se uvede do provozu. Regulace kotlového okruhu nástěnného olejového nebo plynového kotle přizpůsobuje plynule teplotu kotlové vody příslušné venkovní teplotě. Regulátor topného okruhu regulace kotle reguluje úroveň teploty ekvitermně pomocí rozšiřovací sady pro jeden topný okruh se směšovačem.

Ohřev pitné vody

Teplota kotlové vody kotle Vitoligno je vyšší než minimální teplota kotlové vody nebo teplota ve vyrovnávacím zásobníku topné vody je vyšší než nastavená požadovaná teplota. Čerpadlo v kotlovém okruhu 5 běží. Je-li teplota v zásobníkovém ohřevu vody nižší než požadovaná hodnota nastavená na regulaci Vitotronic 200 nástěnného olejového nebo plynového kotle a nižší než teplota kotlové vody, zapne se oběhové čerpadlo na ohřev vody v zásobníku. Trojcestný přepínací ventil je ve směru od kotle Vitoligno ke spotřebičům otevřen.

Při poklesu pod minimální teplotu kotlové vody a pod požadovanou teplotu ve vyrovnávacím zásobníku topné vody se vypne čerpadlo v kotlovém okruhu 5 kotle Vitoligno. Trojcestný přepínací ventil 33 přepíná směrem k nástěnnému olejovému nebo topnému kotli a nástěnný olejový nebo plynový kotel se uvede do provozu. Během ohřevu pitné vody je trojcestný směšovač topného okruhu uzavřen. Při dosažení požadované hodnoty nastavené na regulaci Vitotronic 200 nástěnného olejového nebo plynového kotle se oběhové čerpadlo na ohřev vody v zásobníku vypne.

Ohřev pitné vody solárním zařízením

Pokud je rozdíl teplot mezi čidlem teploty kolektoru S1 21 a čidlem teploty zásobníku S2 15 větší než spínací teplotní rozdíl, zapíná se čerpadlo solárního okruhu R1 23 a vytápí se zásobníkový ohřev vody 14.

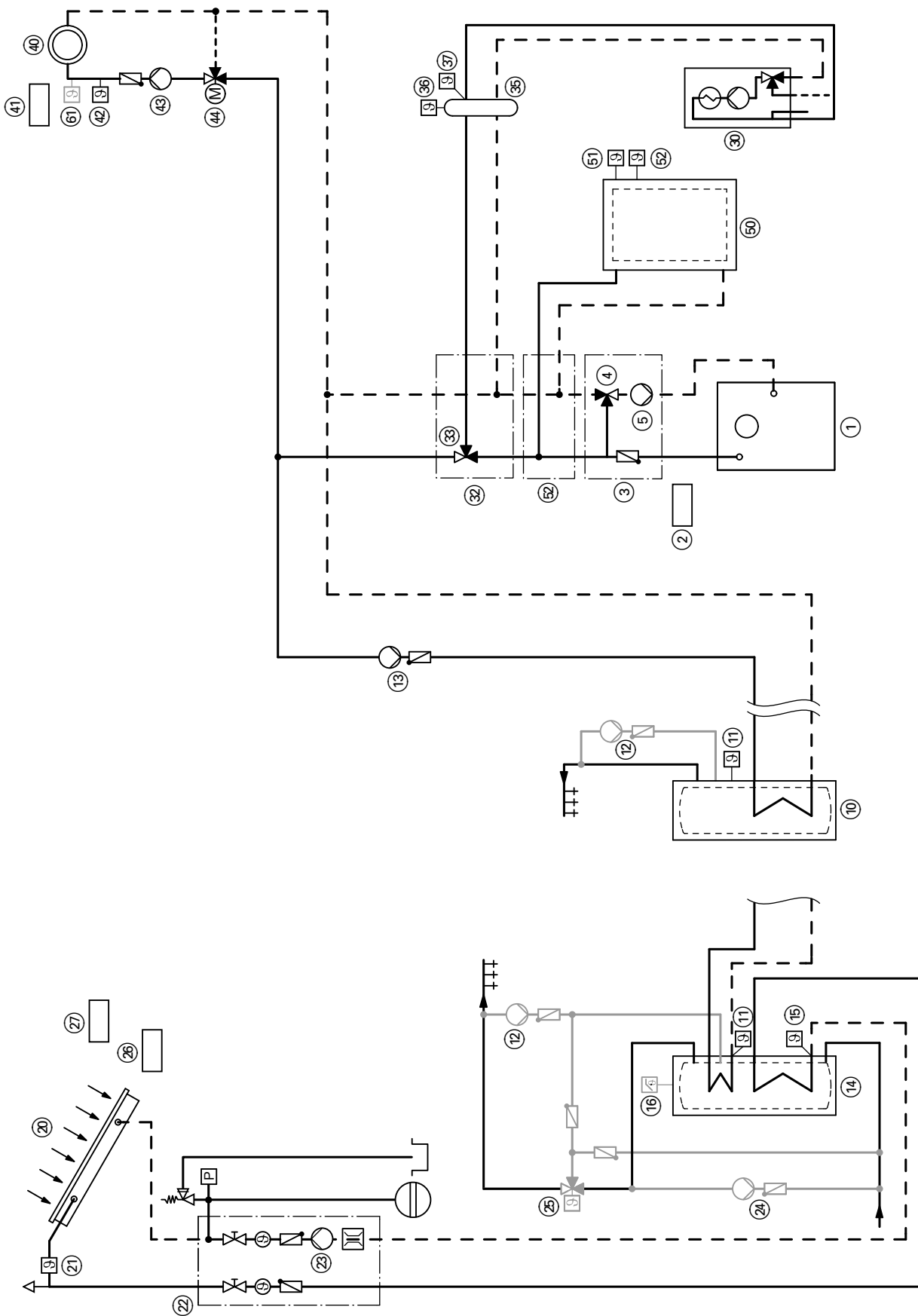
Čerpadlo R1 23 se vypíná podle následujících kritérií:

- pokles pod vypínací teplotní rozdíl
- překročení elektronického termostatu (max. při 90 °C) regulace Vitosolic 100 26
- dosažení teploty nastavené na bezpečnostním termostatu 16 (je-li k dispozici)

Požadavky na dodatečnou funkci se realizují pomocí oběhového čerpadla R2 24.

Příklady zařízení (pokračování)

Schéma hydraulické instalace



5825 477

Příklady zařízení (pokračování)

Potřebné přístroje

pol.	Označení	obj. č.
①	Vitoligno 100-S s	jako v ceníku Viessmann
②	regulací kotle	Rozsah dodávky kotle
③	Zvýšení teploty vratné vody při 25 kW	7373 302
④	Zvýšení teploty vratné vody při 30 a 40 kW	7373 303
④	Termický regulační ventil	Rozsah dodávky zvýšení teploty vratné vody
⑤	Čerpadlo v kotlovém okruhu	Rozsah dodávky zvýšení teploty vratné vody
⑥	Termostatický pojistný ventil	7143 845
⑧	Malý rozdělovač	
	– 25 a 30 kW	Z006 950
	– 40 kW	Z006 951
	Ohřev pitné vody kotlem	
⑩	Zásobníkový ohřivač vody	jako v ceníku Viessmann
⑪	Čidlo teploty zásobníku STS	7179 114
⑫	Cirkulační čerpadlo na pitnou vodu ZP	dodává zákazník
⑬	Oběhové čerpadlo na ohřev zásobníku UPSB	jako v ceníku Viessmann
	Ohřev pitné vody solárním zařízením	
⑪	Čidlo teploty zásobníku STS	7179 114
⑫	Cirkulační čerpadlo na pitnou vodu ZP	dodává zákazník
⑬	Oběhové čerpadlo na ohřev zásobníku UPSB	jako v ceníku Viessmann
⑭	Bivalentní zásobníkový ohřivač vody	jako v ceníku Viessmann
⑮	Čidlo teploty zásobníku SOL	Rozsah dodávky Vitosolic 100
⑯	Bezpečnostní termostat STB	Z001 889
⑳	Sluneční kolektory	jako v ceníku Viessmann
㉑	Čidlo teploty kolektoru KOL	Rozsah dodávky Vitosolic 100
㉒	Solar-Divicon	7188 391 nebo 7188 392
㉓	Čerpadlo solárního okruhu R1	Rozsah dodávky Solar-Divicon
㉔	Oběhové čerpadlo R2 (promíchání)	dodává zákazník
㉕	Termostatický směšovací automat	7265 058
㉖	Vitosolic 100	7246 594
㉗	Rozšíření přípojek (požaduje se jen při připojení oběhového čerpadla ㉔ (R2) a/nebo bezpečnostní termostat)	7170 927

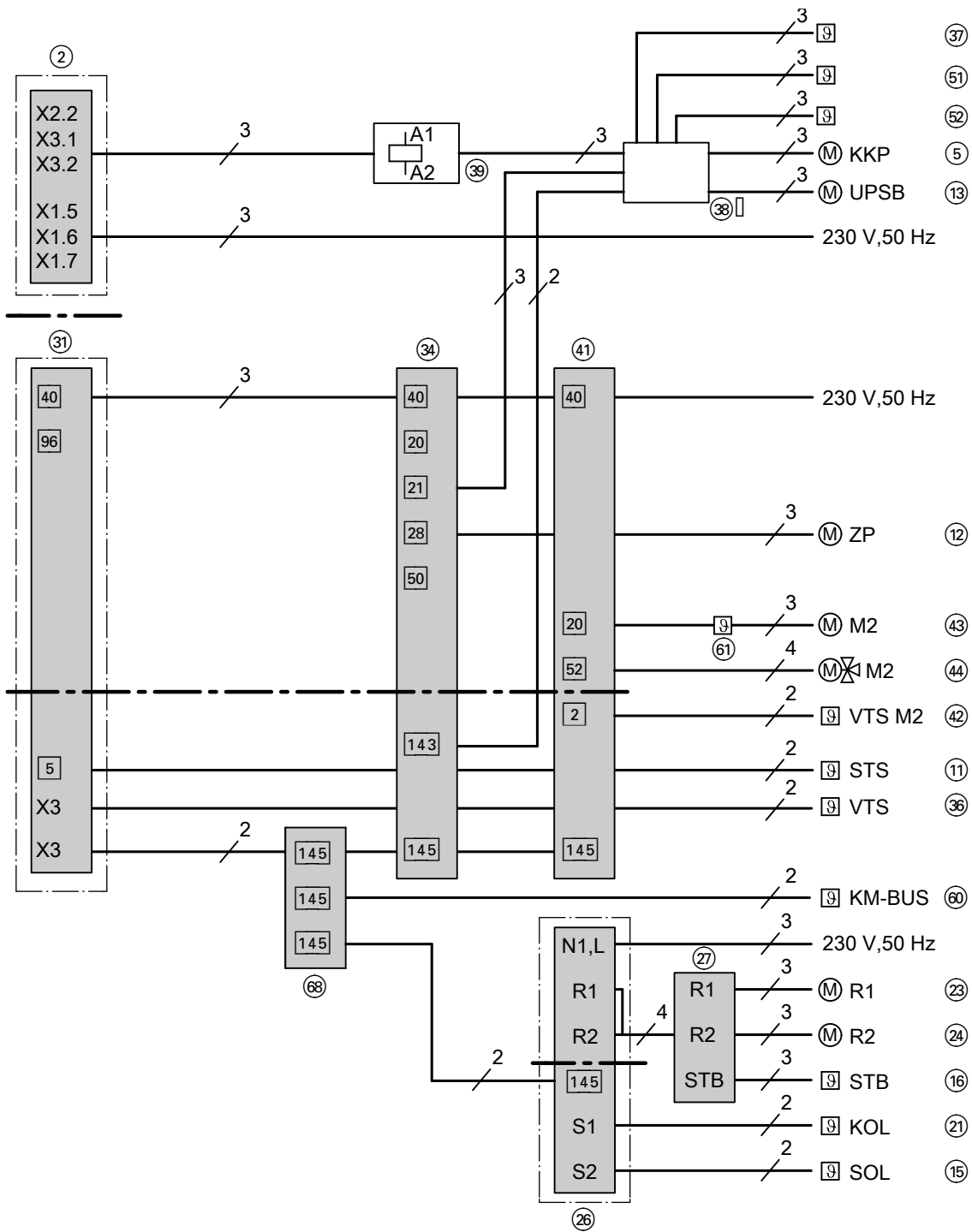


Příklady zařízení (pokračování)

pol.	Označení	obj. č.
30	Nástěnný olejový nebo plynový kotel	jako v ceníku Viessmann
31	s regulací Vitotronic 200, typ HO1	Rozsah dodávky nástěnného olejového nebo plynového kotle
32	Připojovací jednotka přepínacího ventilu – Přípojka R 1	7159 407
33	– Přípojka R 1¼ 3cestný přepínací ventil	7159 408 Rozsah dodávky připojovací jednotky
34	Externí rozšíření H1	7179 058
35	Hydraulická výhybka	7148 100
36	Čidlo výstupní teploty pro hydraulickou výhybku	7179 488
37	Regulátor teploty	7151 989
38	Připojovací skříňka	7408 901
39	Pomocný stykač	7814 681
40	Topné okruhy	
41	Rozšiřovací sada pro jeden topný okruh se směšovačem skládá se z	7178 995
42	čidla výstupní teploty (příložné čidlo)	
44	a motoru směšovače M2	
41	nebo rozšiřovací sady pro jeden topný okruh se směšovačem	7178 996
42	čidla výstupní teploty	Rozsah dodávky rozšiřovací sady
44	motoru směšovače M2 pro přírubový směšovač a konektor	jako v ceníku Viessmann
43	čerpadla topného okruhu M2 a trojcestného směšovače nebo rozdělovače Modular-Divicon	jako v ceníku Viessmann
50	Vyrovnávací zásobník topné vody	jako v ceníku Viessmann
51	Regulátor teploty ve vyrovnávacím zásobníku topné vody	7151 989
52	Regulátor teploty ve vyrovnávacím zásobníku topné vody	7151 989
53	Připojovací jednotka vyrovnávacího zásobníku topné vody	7159 406
60	Příslušenství Vitotrol 200 nebo Vitotrol 300	7450 017 7248 907
61	Regulátor teploty pro podlahové vytápění – ponorný regulátor teploty – příložný regulátor teploty	7151 728 7151 729

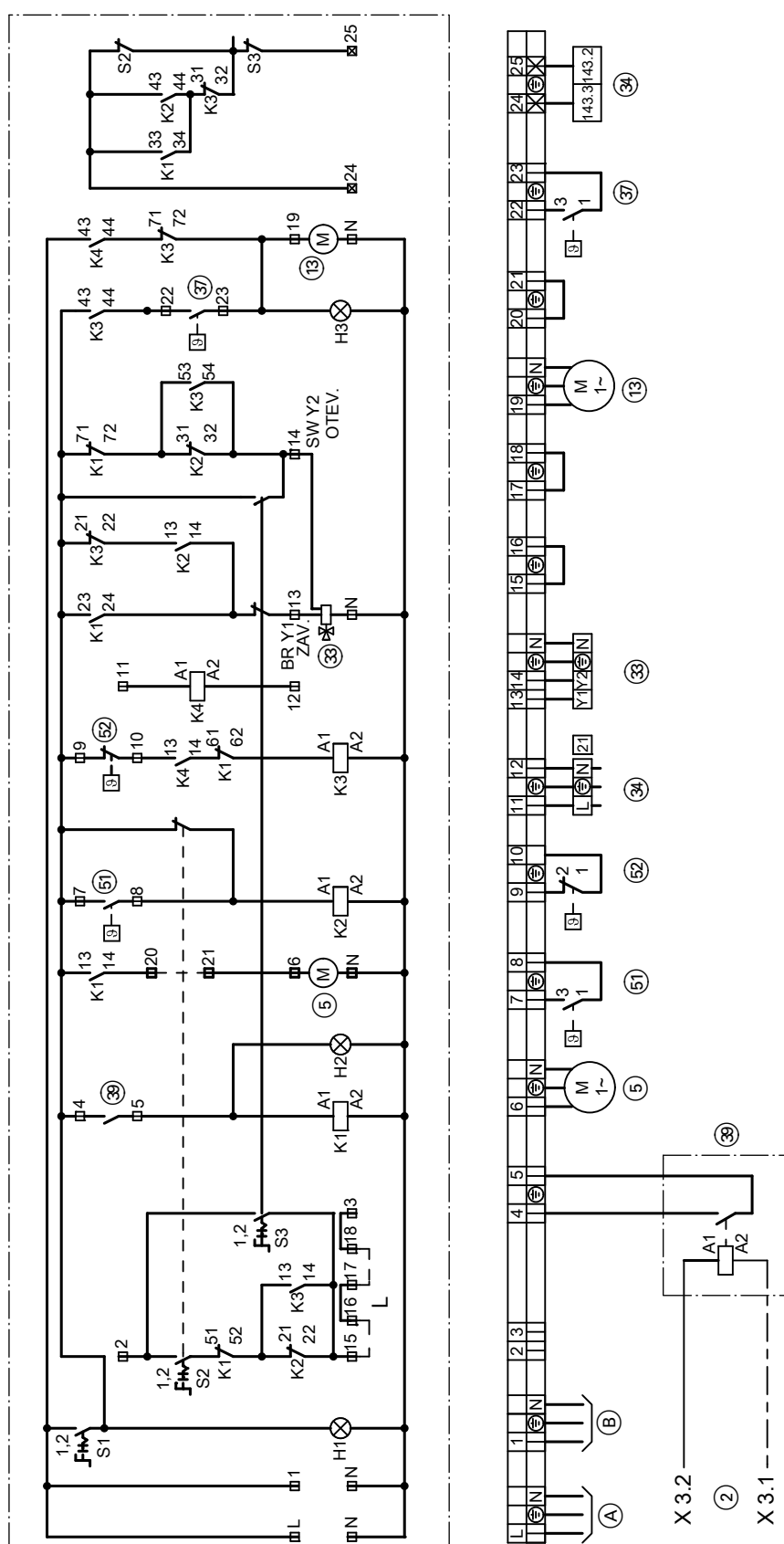
Příklady zařízení (pokračování)

Schéma elektrické instalace



Příklady zařízení (pokračování)

Schéma zapojení pro přípojovací skříňku (38)



5825 477

- (A) Síťová přípojka 230 V/50 Hz
- (B) Síťová přípojka 230 V/50 Hz pro regulaci nástěnného kotle

Ověřená kvalita

 Zažádáno o značku CE odpovídající stávajícím směricím ES.

Tištěno na ekologickém
papíru běleném bez chlóru



Technické změny vyhrazeny!

Viessmann spol. s r.o.
Chrástřany 189
25219 Rudná u Prahy
Telefon: 257 09 09 00
Telefax: 257 95 03 06
www.viessmann.com

5825 477