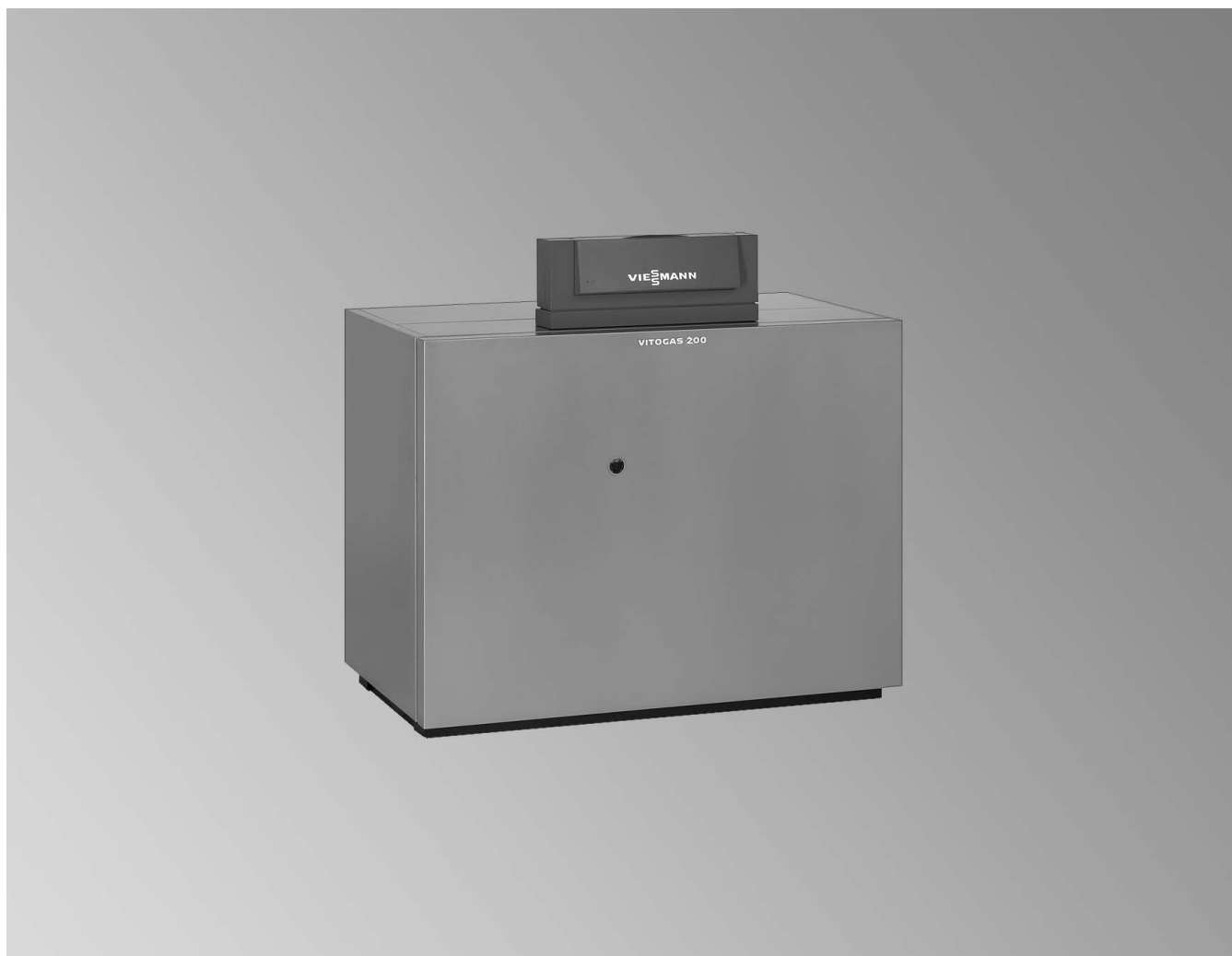


List technických údajů

Obj. č. a ceny: viz ceník



Pokyny pro uložení:
Složka Vítotec, registr 24



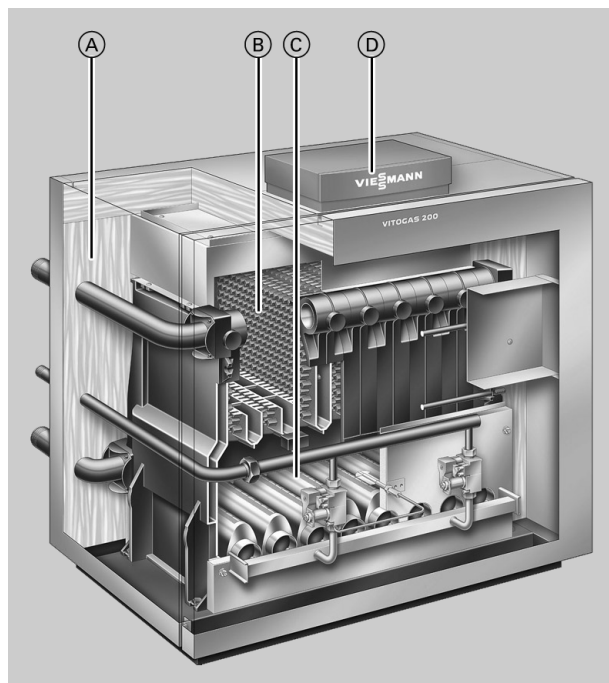
VITOGAS 200-F Typ GS2

Nízkoteplotní plynový kotel
Jako blok nebo jako jednotlivé segmenty
Pro provoz s plynule klesající teplotou kotlové vody
S dvoustupňovým předsměšovacími hořákem na zemní a
zkapalněný plyn
Plně automatický

Výhody

- Normovaný stupeň využití: 84 % (H_s) / 93 % (H_i)
- Vysoká provozní spolehlivost a dlouhá životnost díky topným plochám ze speciální šedé litiny s lamelárním grafitem a malému zatížení výhřevných ploch
- Nízká spotřeba energie díky plynule klesající teplotě kotlové vody.
- Vysoká spolehlivost zapalování a jemné a bezhlučné zapalování díky systému přerušovaného zapalování.
- K dodání kompletně smontován jako blok nebo v jednotlivých litinových segmentech.
- Sladěný sběrač spalin z ušlechtilé oceli pro kaskádový provoz až se třemi kotli Vitogas 200-F:

- flexibilní instalace kotle
- spalinový díl variabilně montovatelný
- jednoduché vyrovnání tolerance pomocí posuvného dílu
- dobré vlastnosti proudění na straně spalin díky průchozím kruhovým průřezům.
- Digitální, ekvitermně řízená kaskádová regulace Vitotronic 300-K s možností komunikace pro zapojení tří kotlů s regulací Vitotronic 100, až po 32 topných okruhů s regulací Vitotronic 200-H zapojitelné a i s možností integrace do techniky budov přes sběrnici LON.



- Ⓐ vysoce účinná tepelná izolace
- Ⓑ topné plochy ze speciální šedé litiny
- Ⓒ atmosférický předsměšovací hořák z ušlechtilé oceli
- Ⓓ digitální regulace kotlového okruhu Vitotronic

Technické údaje zařízení s jedním kotlem

Technické údaje

plynový kotel, provedení B₁₁/B₁₁BS, kategorie II_{2ELL3 P} (A) : II_{2H3 B/P}

jmenovitý tepelný výkon								
plné zatížení	kW	72	84	96	108	120	132	144
dílčí zatížení	kW	46,8	54,6	62,4	70,2	78	85,8	93,6
jmenovité tepelné zatížení								
plné zatížení	kW	78,3	91,3	104,4	117,4	130,4	143,5	156,5
dílčí zatížení	kW	50,9	59,3	67,8	76,3	84,8	93,2	101,7
identifikační číslo výrobku		CE 0085 AS 0297						
(A): ÖVGW-registr. č.		G 2.614						
topná plocha	m ²	6,23	7,25	8,26	9,28	10,3	11,31	12,33
U-koefficient tepelné izolace	W/m ² · K	0,45	0,45	0,45	0,45	0,45	0,45	0,45
přípust. provozní tlak	bar	6	6	6	6	6	6	6
přípojovací tlak plynu (jmenovitý tlak)								
zemní plyn	mbar	20	20	20	20	20	20	20
zkapalněný plyn	mbar	50	50	50	50	50	50	50
max. přípust. přípojovací tlak plynu								
zemní plyn	mbar	25,0	25,0	25,0	25,0	25,0	25,0	25,0
zkapalněný plyn	mbar	57,5	57,5	57,5	57,5	57,5	57,5	57,5
celkové rozměry								
délka	mm	770	770	770	770	770	770	770
celková délka b	mm	1007	1007	1057	1057	1057	1057	1057
šířka a	mm	1010	1120	1220	1330	1430	1540	1640
výška bez regulace	mm	1050	1050	1050	1050	1050	1050	1050
výška s regulací								
Vitotronic 100, typ KC4 resp. Vitotronic 200, typ KW5	mm	1141	1141	1141	1141	1141	1141	1141
Vitotronic 100, typ GC1 resp. Vitotronic 300, typ GW2	mm	1226	1226	1226	1226	1226	1226	1226
výška s kolenem kouřovodu c	mm	1302	1342	1371	1371	1404	1404	1404
délka tělesa kotle	mm	861	861	861	861	861	861	861
rozměry segmentů								
koncový článek B x H x T	mm	120 x 734 x 557						
střední článek B x H x T	mm	105 x 585 x 557						
počet litinových článků	kusů	7	8	9	10	11	12	13
počet trubíc hořáku	kusů	6	7	8	9	10	11	12
hmotnost tělesa kotle	kg	324	365	406	447	488	529	570
celková hmotnost	kg	388	435	483	533	585	631	679
s tepelnou izolací, hořákem a regulací kotlového okruhu								
objem kotlové vody	l	37,6	43,0	48,3	53,6	59,0	64,3	69,6
přípojky kotle								
přívod a zpátečka kotle	R	2	2	2	2	2	2	2
pojistný výstup	G	1½	1½	1½	1½	1½	1½	1½
vypouštění	R	1	1	1	1	1	1	1
světlost potrubí k expanzní nádobě								
	DN	20	20	20	20	20	20	20
	R	¾	¾	¾	¾	¾	¾	¾
pojistný přetlakový ventil								
	DN	20	20	20	25	25	25	25
	R	¾	¾	¾	1	1	1	1
odfukové potrubí								
	DN	25	25	25	32	32	32	32
	R	1	1	1	1¼	1¼	1¼	1¼
plynová přípojka	R	1	1	1	1	1	1	1

Technické údaje zařízení s jedním kotlem (pokračování)

jmenovitý tepelný výkon		72	84	96	108	120	132	144
plné zatížení	kW	72	84	96	108	120	132	144
dílčí zatížení	kW	46,8	54,6	62,4	70,2	78	85,8	93,6
připojovací hodnoty								
vztahené k max. zatížení								
zemní plyn H	m ³ /h	8,29	9,66	11,05	12,42	13,80	15,19	16,56
zemní plyn LL	m ³ /h	9,63	11,23	12,84	14,44	16,04	17,65	19,25
zkapalněný plyn	kg/h	6,12	7,14	8,16	9,18	10,20	11,22	12,24
charakteristiky spalín								
(početní hodnoty pro dimenzování odtahového systému podle EN 13384)								
teploty spalín								
(brutto hodnoty, měřené při teplotě spalovacího vzduchu 20 °C):								
50 °C teplota kotlové vody								
(naměřené hodnoty směrodatné k dimenzování odtahového systému)								
plné zatížení	°C	115	107	104	102	105	105	109
dílčí zatížení (při 65 % jmenovitého tepelného výkonu)	°C	82	86	73	77	73	75	73
80 °C teplota kotlové vody	°C	124	116	113	111	114	114	118
(naměřené hodnoty k určení oblasti použití kouřovodu s max. přípustnými provozními teplotami)								
hmotnostní tok								
plné zatížení	kg/h	170	186	226	262	278	306	320
při obsahu CO ₂	%	6,8	7,3	6,8	6,6	6,9	6,9	7,2
dílčí zatížení	kg/h	149	165	195	233	244	268	277
při obsahu CO ₂	%	4,9	5,2	5,0	4,7	5,0	5,0	5,3
potřebný tah								
	Pa	3	3	3	3	3	3	3
	mbar	0,03	0,03	0,03	0,03	0,03	0,03	0,03
přípojka spalín								
	Ømm	180	200	225	225	250	250	250
normovaný stupeň využití								
	%	84 (H _s) / 93 (H _i)						
T _v /T _R = 75/60 °C								
pohotovostní ztráty při teplotě kotlové vody 60 °C								
	%	0,72	0,69	0,67	0,65	0,64	0,63	0,62

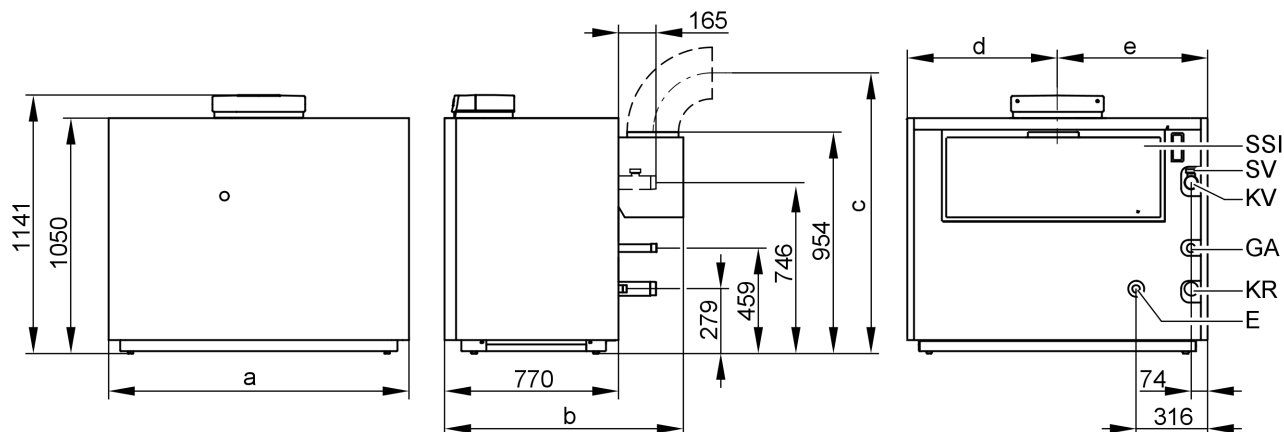
Upozornění

Pokud je připojovací tlak plynu větší než max. přípust. připojovací tlak plynu, musí se před kotlové zařízení zapojit separátní regulátor tlaku plynu.

Údaje k dílčímu zatížení se vztahují k výkonu 65 % jmenovitého tepelného výkonu. Při odchylce dílčího zatížení (v závislosti na způsobu provozu) je třeba vypočítat odpovídající hmotnostní tok spalín.

Rozměry kotle s tepelnou izolací a s regulací kotlového okruhu

S regulací Vitotronic 100, typ KC4 resp. Vitotronic 200, typ KW5



E vypouštění a membránová expanzní nádoba
GA plynová přípojka

KR zpátečka kotle
KV přívod kotle

5825 391 CZ

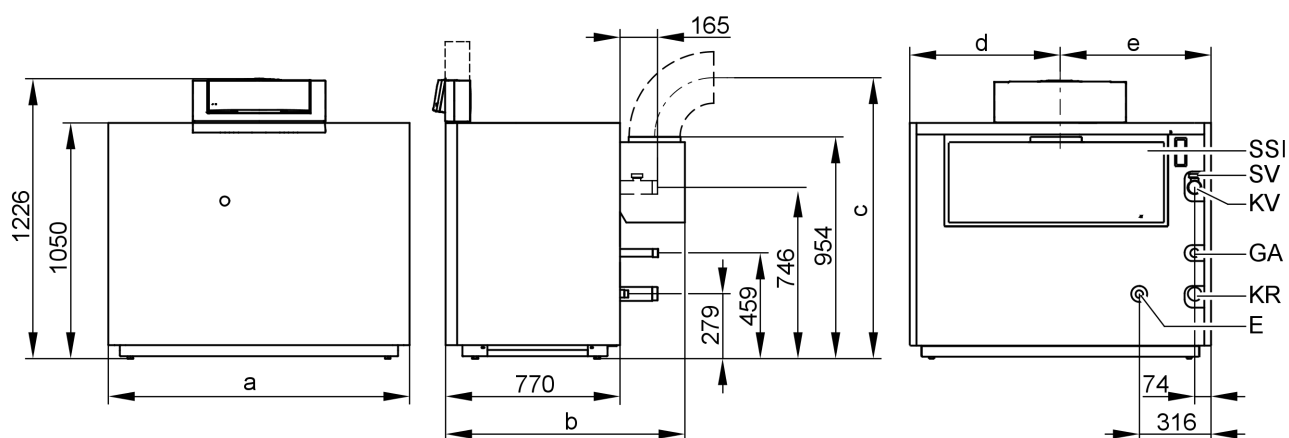
Technické údaje zařízení s jedním kotlem (pokračování)

SSI přerušovač tahu
SV pojistný výstup

tabulka rozměrů

jmennovitý tepelný výkon kW		72	84	96	108	120	132	144
a	mm	1010	1120	1220	1330	1430	1540	1640
b	mm	1007	1007	1057	1057	1057	1057	1057
c	mm	1302	1342	1371	1371	1404	1404	1404
d	mm	484	542	589	647	694	752	799
e	mm	526	579	631	684	736	789	841

S regulací Vitotronic 100, typ GC1 resp. Vitotronic 300,
typ GW2



E vypouštění a membránová expanzní nádoba
GA plynová přípojka
KR zpátečka kotle

KV přívod kotle
SSI přerušovač tahu
SV pojistný výstup

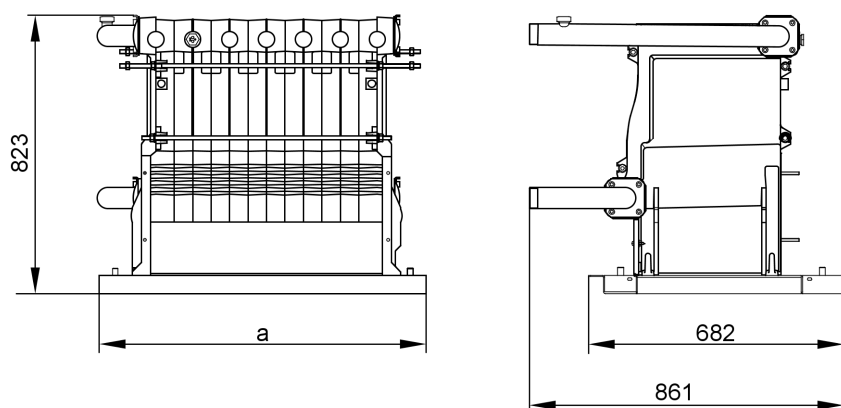
tabulka rozměrů

jmennovitý tepelný výkon kW		72	84	96	108	120	132	144
a	mm	1010	1120	1220	1330	1430	1540	1640
b	mm	1007	1007	1057	1057	1057	1057	1057
c	mm	1302	1342	1371	1371	1404	1404	1404
d	mm	484	542	589	647	694	752	799
e	mm	526	579	631	684	736	789	841

Technické údaje zařízení s jedním kotlem (pokračování)

rozměry tělesa kotle

Při montážních těžkostech je možno vstupní a výstupní potrubí kotle demontovat. Takto se sníží hloubka tělesa kotle z 861 mm na 682 mm.



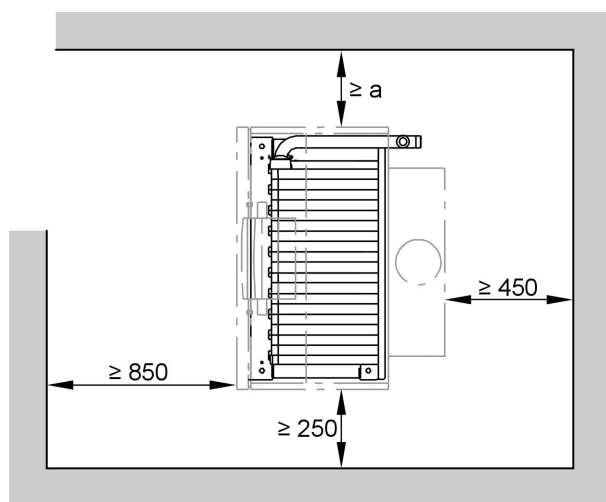
tabulka rozměrů

jmenovitý tepelný výkon kW	72	84	96	108	120	132	144
a mm	960	1070	1170	1280	1380	1490	1590

Instalace

Minimální vzdálenosti

K usnadnění montáže a údržby dodržujte uvedené míry.



tabulka rozměrů

jmenovitý tepelný výkon kW	72	84	96	108	120	132	144
a mm	700	800	900	1000	1100	1200	1300

Instalace

- Vzduch nesmí být znečištěn halogenovými uhlovodíky (obsaženými např. ve sprejích, barvách, rozpouštědlech a čistících prostředcích)
- Bez velké prašnosti
- Bez vysoké vlhkosti vzduchu
- Zabezpečeno před mrazem a dostatečně větráno

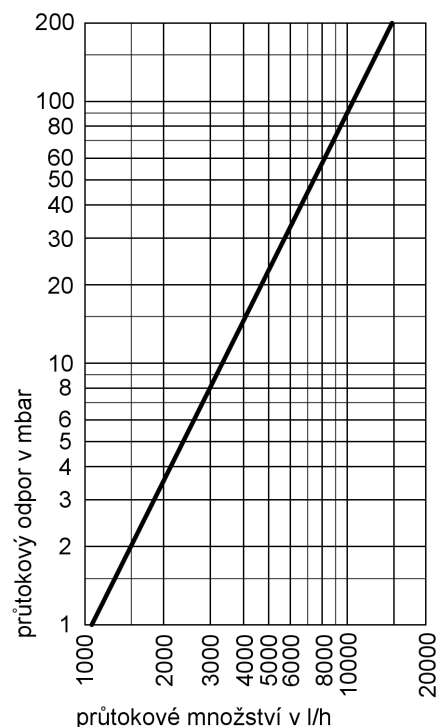
Jinak může dojít k poruchám a škodám na zařízení. Kotel je možno instalovat v prostorách, ve kterých je třeba počítat se znečištěním vzduchu **halogenovými uhlovodíky**, jen tehdy, jsou-li učiněna dostatečná opatření, která zabezpečují přívod neznečištěného spalovacího vzduchu.

5825 391 CZ

Technické údaje zařízení s jedním kotlem (pokračování)

Průtokový odpor na straně topné vody

Vitogas 200-F je vhodný jen pro topné systémy s nuceným oběhem.



Technické údaje zařízení s více kotli

Technické údaje

plynový kotel, provedení B₁₁/B₁₁ BS, kategorie II_{2ELL3 P} (A): II_{2H3 B/P}

		2 kotle						3 kotle			
		168	192	216	240	264	288	324	360	396	432
jmenovitý tepelný výkon											
plné zatížení	kW	168	192	216	240	264	288	324	360	396	432
dílčí zatížení	kW	54,6	62,4	70,2	78,0	85,8	93,6	70,2	78,0	85,8	93,6
jmenovité tepelné zatížení											
plné zatížení	kW	182,6	208,8	234,8	260,9	287,0	313,1	352,2	391,3	430,5	469,6
dílčí zatížení	kW	59,3	67,8	76,3	84,8	93,2	101,7	76,3	84,8	93,2	101,7
identifikační číslo kotle		CE 0085 AS 0297									
(A): ÖVGW-registr. č.		G 2.614									
topná plocha	m ²	14,5	16,52	18,56	20,6	22,62	24,66	27,84	30,9	33,93	36,99
U-koefficient tepelné izolace	W/m ² · K	0,45	0,45	0,45	0,45	0,45	0,45	0,45	0,45	0,45	0,45
přípust. provozní tlak	bar	6	6	6	6	6	6	6	6	6	6
připojovací tlak plynu (jmenovitý tlak)											
zemní plyn	mbar	20	20	20	20	20	20	20	20	20	20
zkapalněný plyn	mbar	50	50	50	50	50	50	50	50	50	50
max. přípust. připojovací tlak plynu											
zemní plyn	mbar	25,0	25,0	25,0	25,0	25,0	25,0	25,0	25,0	25,0	25,0
zkapalněný plyn	mbar	57,5	57,5	57,5	57,5	57,5	57,5	57,5	57,5	57,5	57,5
celkové rozměry											
celková délka h	mm	1037	1074	1099	1087	1087	1087	1124	1137	1137	1137
celková šířka b	mm	2440	2640	2860	3060	3280	3480	4390	4690	5020	5320
celková výška e	mm	1743	1848	1848	1893	1893	1893	1948	1973	1973	1973
výška s horizontálním odtahem spalin	mm	1624	1700	1724	1749	1749	1749				
rozměry segmentů											
koncový článek B x H x T	mm	120 x 734 x 557									
střední článek B x H x T	mm	105 x 585 x 557									
počet litinových článků	kusů	16	18	20	22	24	26	30	33	36	39
počet trubíc hořáku	kusů	14	16	18	20	22	24	27	30	33	36

5825 391 CZ

Technické údaje zařízení s více kotli (pokračování)

		2 kotle						3 kotle			
jmenovitý tepelný výkon											
plné zatížení	kW	168	192	216	240	264	288	324	360	396	432
dílčí zatížení	kW	54,6	62,4	70,2	78,0	85,8	93,6	70,2	78,0	85,8	93,6
hmotnost tělesa kotle	kg	730	812	894	976	1058	1140	1341	1464	1587	1710
celková hmotnost s tepelnou izolací, hořákem a regulací kotlového okruhu	kg	870	966	1066	1170	1262	1358	1599	1755	1893	2037
objem kotlové vody	l	86,0	96,6	107,2	118,0	128,6	139,2	160,8	177,0	192,9	208,8
přípojky jednotlivého kotle											
přívod a zpátečka kotle	R	2	2	2	2	2	2	2	2	2	2
pojistný výstup	G	1½	1½	1½	1½	1½	1½	1½	1½	1½	1½
vypouštění	R	1	1	1	1	1	1	1	1	1	1
světlost potrubí k expanzní nádobě	DN	20	20	20	20	20	20	20	20	20	20
	R	¾	¾	¾	¾	¾	¾	¾	¾	¾	¾
pojistný přetlakový ventil	DN	20	20	25	25	25	25	25	25	25	25
	R	¾	¾	1	1	1	1	1	1	1	1
odfukové potrubí	DN	25	25	32	32	32	32	32	32	32	32
	R	1	1	1¼	1¼	1¼	1¼	1¼	1¼	1¼	1¼
plynová přípojka	R	1	1	1	1	1	1	1	1	1	1
přípojovací hodnoty vztahené k max. zatížení											
zemní plyn H	m³/h	19,32	22,10	24,84	27,60	30,38	33,12	37,26	41,40	45,57	49,68
zemní plyn LL	m³/h	22,46	25,68	28,88	32,08	35,30	38,50	43,32	48,12	52,95	57,75
zkapalněný plyn	kg/h	14,28	16,32	18,36	20,40	22,44	24,48	27,54	30,60	33,66	36,72
charakteristiky spalin (početní hodnoty pro dimenzování odta- hového systému podle EN 13384) teploty spalin (brutto hodnoty, měřené při teplotě spa- lovacího vzduchu 20 °C): 50 °C teplota kotlové vody (naměřené hodnoty směrodatné k dimenzování odtažového systému)											
plné zatížení	°C	107	104	102	105	105	109	102	105	105	109
dílčí zatížení	°C	86	73	77	73	75	73	77	73	75	73
80 °C teplota kotlové vody (naměřené hodnoty k určení oblasti použití kouřovodu s max. přípustnými provozními teplotami)	°C	116	113	111	114	114	118	111	114	114	118
hmotnostní tok											
plné zatížení	kg/h	372	452	524	556	612	640	786	834	918	960
obsah CO ₂	%	7,3	6,8	6,6	6,9	6,9	7,2	6,6	6,9	6,9	7,2
dílčí zatížení	kg/h	165	195	233	244	268	277	233	244	268	277
obsah CO ₂	%	5,2	5,0	4,7	5,0	5,0	5,3	4,7	5,0	5,0	5,3
potřebný tah	Pa	3	3	3	3	3	3	3	3	3	3
	mbar	0,03	0,03	0,03	0,03	0,03	0,03	0,03	0,03	0,03	0,03
spalinový nástavec kotle vnější-Ø	mm	200	225	225	250	250	250	225	250	250	250
spalinový nástavec vnitřní-Ø	mm	300	300	350	350	350	350	400	450	450	450
výška přípoje spalin	mm	2195	2300	2375	2420	2420	2420	2550	2650	2650	2650
normovaný stupeň využití T _V /T _R = 75/60 °C	%	84 (H _s) / 93 (H _i)									
pohotovostní ztráty při teplotě kotlové vody 60 °C	%	0,69	0,67	0,65	0,64	0,63	0,62	0,65	0,64	0,63	0,62

Upozornění

Pokud je přípojovací tlak plynu větší než max. přípust. přípojovací tlak plynu, musí se před kotlové zařízení zapojit separátní regulátor tlaku plynu.

Údaje k dílčímu zatížení se vztahují k výkonu 65 % jmenovitého tepelného výkonu. Při odchylce dílčího zatížení (v závislosti na způsobu provozu) je třeba vypočítat odpovídající hmotnostní tok spalin.

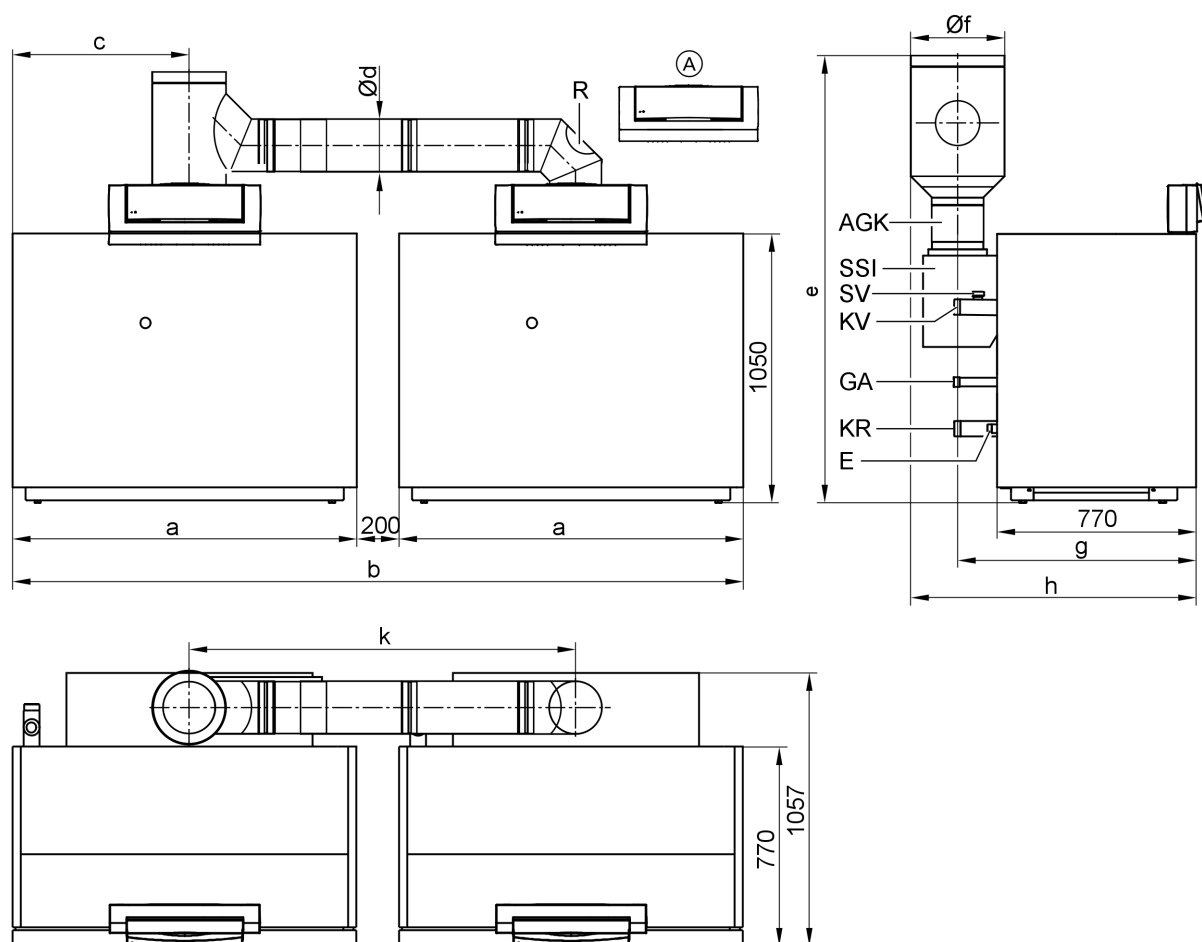
Rozměry zařízení se dvěma kotli Vitogas 200-F, 168 až 288 kW

Součástí:

- 2 kotle Vitogas 200-F
- sběrač spalin pro 2 kotle
- při malé výšce místnosti lze odtaž spalin umístit také horizontálně

5825 391 CZ

Technické údaje zařízení s více kotli (pokračování)



(A) Vitotronic 300-K
 AGK motoricky řízená spalínová klapka
 E vypouštění
 GA plynová přípojka
 KR zpátečka kotle

KV přívod kotle
 R čistící otvor
 SSI přerušovač tahu
 SV pojistný výstup

tabulka rozměrů

jmenovitý tepelný výkon	kW	168	192	216	240	264	288
a	mm	1120	1220	1330	1430	1540	1640
b	mm	2440	2640	2860	3060	3280	3480
c	mm	579	631	684	736	789	841
d (Ø)	mm	200	225	225	250	250	250
e	mm	1743	1848	1848	1893	1893	1893
f (vnitřní Ø)	mm	300	300	350	350	350	350
g	mm	886	923	923	911	911	911
h	mm	1037	1074	1099	1087	1087	1087
k	mm	1320	1420	1530	1630	1740	1840

Dimenzování odtahového systému

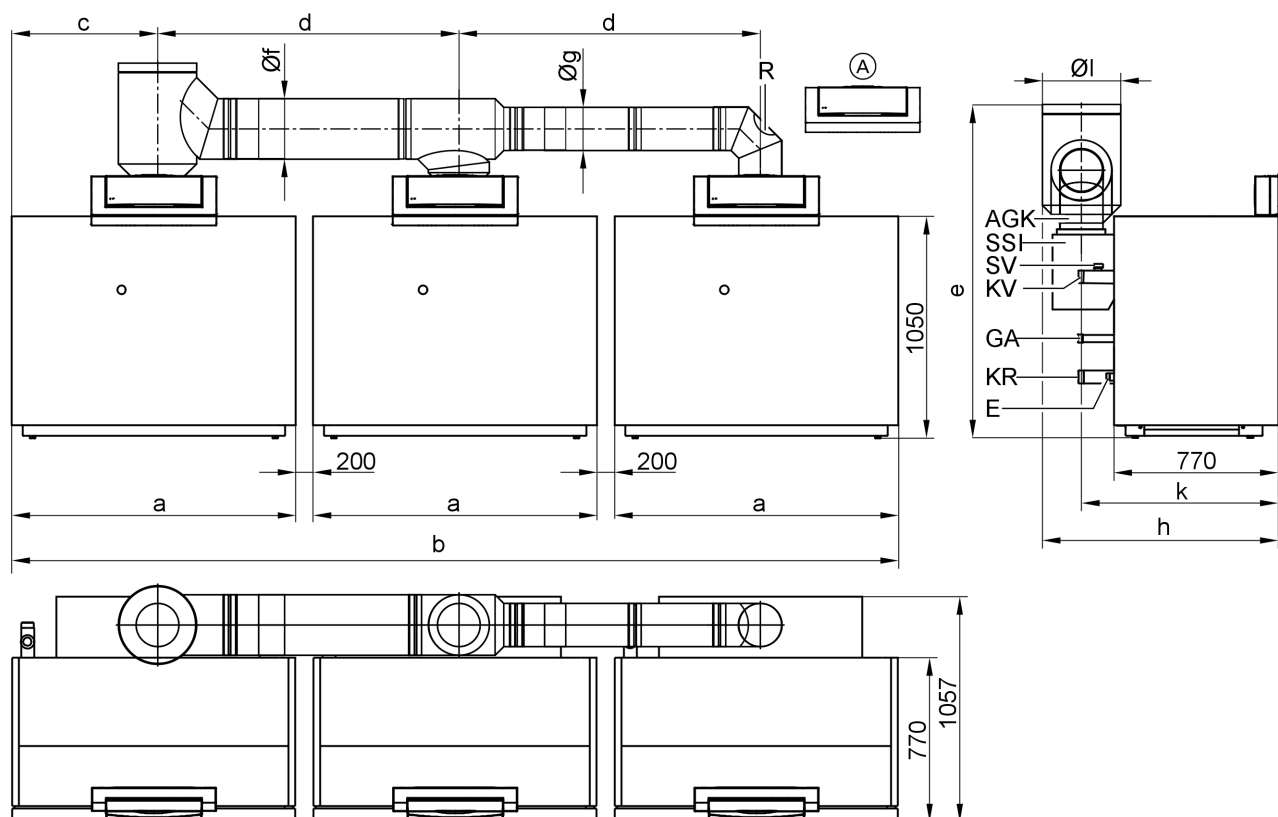
- U zařízení se dvěma kotli Vitogas 200-F **není** možné dodržet uvedené teploty spalin, jakož i minimální teplotu spalin 80 °C podle DIN EN 656.
- Při provozu s dílčím zatížením může teplota spalin klesnout i pod 80 °C. Při dimenzování zvoleného systému kouřovodu se musí k těmto údajům přihlížet (např. komín nereagující na vlhkost).
- Spojovací kusy sběračů spalin ke komínu se musí instalovat se stoupáním min. 3°.
- Sběrné připojení odvodu spalin připojte dle volby vlevo nebo vpravo.
- Kouřový nástavec sběrače spalin zapojte dle volby nahoru nebo bočně.

Technické údaje zařízení s více kotli (pokračování)

Rozměry zařízení se třemi kotli Vitogas 200-F, 324 až 432 kW

Součástí:

- 3 kotle Vitogas 200-F
- sběrač spalin pro 3 kotle



- Ⓐ Vitotronic 300-K
- AGK motoricky řízená spalinová klapka
- E vypouštění
- GA plynová přípojka
- KR zpátečka kotle

- KV přívod kotle
- R čističí otvor
- SSI přerušovač tahu
- SV pojistný výstup

tabulka rozměrů

jmenovitý tepelný výkon	kW	108	120	132	144
a	mm	1330	1430	1540	1640
b	mm	4390	4690	5020	5320
c	mm	684	736	789	841
d	mm	1530	1630	1740	1840
e	mm	1948	1973	1973	1973
f (Ø)	mm	350	350	350	350
g (Ø)	mm	225	250	250	250
h	mm	1124	1137	1137	1137
k	mm	923	911	911	911
l (vnitřní Ø)	mm	400	450	450	450

Dimenzování odtahového systému

- U zařízení se třemi kotli s Vitogas 200-F **není** možné dodržet uvedené teploty spalin, jakož i minimální teplotu spalin 80 °C podle DIN EN 656.
- Při provozu s dílčím zatížením může teplota spalin klesnout i pod 80 °C. Při dimenzování zvoleného systému kouřovodu se musí k těmto údajům přihlížet (např. komín nereagující na vlhkost).
- Spojovací kusy sběračů spalin ke komínu se musí instalovat se stoupáním min. 3°.

5825 391 CZ

Stav při dodávce

Podle objednávky:

- Kotlové těleso jako blok se samostatně zabaleným atmosférickým předsměšovacíím hořákem na zemní plyn a zkapalněný plyn
- Kotlové těleso v jednotlivých segmentech a samostatně zabalený atmosférický předsměšovací hořák na zemní plyn a zkapalněný plyn
- Kotel je dodáván připravený pro zemní plyn H.
Pro provoz na zemní plyn LL se při objednávce dodá navíc přestavovací sada.
Pro zkapalněný plyn bude na objednávku dodána přestavovací sada a hlídač tlaku plynu.

Upozornění

Kotel na zkapalněný plyn jen na požádání (viz ceník Viessmann).

Při dodávce jako blok:

- 1 paleta základního kotle s montážními elementy
- 1 paleta s hořákem

- 1 krabice s usměrňovačem tahu
- 1 karton s tepelnou izolací
- 1 příloha výrobku (kódovací zástrčka a technické podklady Vitogas 200-F)
- 1 karton s regulací kotlového okruhu a 1 sáček s technickými podklady

Při dodávce v jednotlivých segmentech:

- 1 paleta s blokem kotle
- 1 paleta s hořákem
- 1 krabice s usměrňovačem tahu
- 1 karton s tepelnou izolací
- 1 příloha výrobku (kódovací zástrčka a technické podklady Vitogas 200-F)
- 1 karton s regulací kotlového okruhu a 1 sáček s technickými podklady

Při dodávce jako zařízení s více kotli:

- 1 karton s kaskádovou regulací Vitotronic 300-K a 1 sáček s technickými podklady
- Potřebné kouřovody pro spalínovou komoru

Varianty regulace

Zařízení s jedním kotlem:

- Bez skříňového rozvaděče Vitocontrol:
 - **Vitotronic 100**, typ KC4:
pro konstantní teplotu kotlové vody
nebo ekvitermně řízený provoz ve spojení s jednou externí regulací
 - **Vitotronic 200**, typ KW5:
pro plynule klesající teplotu kotlové vody
s regulací směšovače pro topný okruh se směšovačem
 - **Vitotronic 300**, typ GW2:
pro plynule klesající teplotu kotlové vody
s regulací směšovače pro max. 2 topné okruhy se směšovačem
- Se skříňovým rozvaděčem Vitocontrol:
 - Vitotronic 100**, typ KC4
 - a
 - skříňový rozvaděč** s externí regulací (ze strany stavby)

Zařízení s více kotli (až 3 kotle):

- Bez skříňového rozvaděče Vitocontrol:
 - Vitotronic 100**, typ GC1 a **LON-modul ve spojení s regulací Vitotronic 300-K**, typ MW1
pro plynule klesající teplotu kotlové vody
Zařízení se dvěma resp. třemi kotli se dodává s kompletním vybavením regulace (na každý kotel jedna regulace Vitotronic 100 a LON-modul jakož i jedna kaskádová regulace Vitotronic 300-K pro max. 2 topné okruhy se směšovačem pro zařízení s více kotli).
 - Se skříňovým rozvaděčem Vitocontrol:
 - **Vitotronic 100**, typ GC1 a **LON-modul**
pro plynule klesající teplotu kotlové vody
pro každý kotel zařízení s více kotli
 - a
 - Skříňový rozvaděč Vitocontrol** s regulací Vitotronic 300-K, typ MW1S pro zařízení s více kotli, s ekvitermně řízeným provozem a regulací směšovače pro max. 2 topné okruhy se směšovačem a další regulací Vitotronic 200-H, typ HK1S nebo HK3S pro 1 příp. 3 topné okruhy se směšovačem
 - **Vitotronic 100**, typ GC1 a **LON-modul**
pro plynule klesající teplotu kotlové vody
pro každý kotel zařízení s více kotli
 - a
 - skříňový rozvaděč** s externí regulací (ze strany stavby)

Ověřená kvalita



Označení CE podle stávajících směrnic ES



Rakouská kontrolní značka k prokázání elektrotechnické bezpečnosti.



Značka kvality ÖVGW podle předpisu o značkách kvality 1942 DRGBI. I pro výrobky plynárenství a vodárenství

 Tištěno na ekologickém
papíru běleném bez chlóru

Technické změny vyhrazeny!

Viessmann spol. s r.o.
Chrášťany 189
25219 Rudná u Prahy
Telefon: 257 09 09 00
Telefax: 257 95 03 06
www.viessmann.com

5825 391 CZ