

List technických údajů

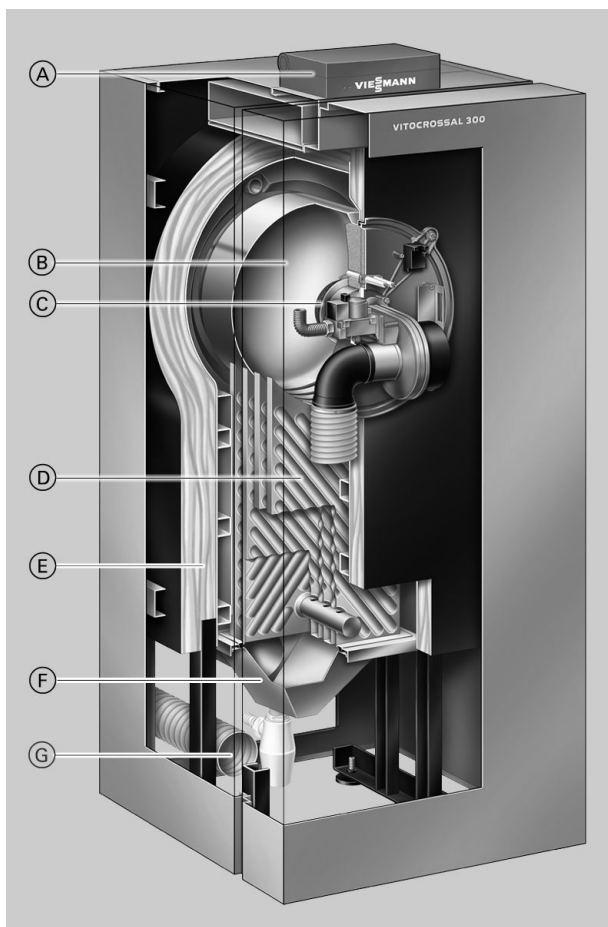
Obj. č. a ceny: viz ceník



VITOCROSSAL 300 Typ CU3A

Plynový kondenzační kotel na zemní plyn a zkapalněný plyn (26 a 35 kW) resp. zemní plyn (45 a 60 kW) s modulovaným plynovým hořákem MatriX a regulací spalování Lambda Pro Control, pro provoz **závislý** nebo **nezávislý** na vzduchu v místnosti.

Výhody



- Ⓐ Digitální regulace kotlového okruhu Vitotronic
- Ⓑ Vodou chlazená spalovací komora z ušlechtilé oceli

- Ⓒ Modulovaný plynový hořák MatriX - pro spalování s velmi nízkým obsahem škodlivin
- Ⓓ Topná plocha Inox-Crossal z ušlechtilé nerezové oceli
- Ⓔ Vysoce účinná tepelná izolace
- Ⓕ Sběrač spalin s odvodem kondenzátu
- Ⓖ Přívod vzduchu pro provoz nezávislý na vzduchu v místnosti

Vitocrossal 300 je špičkový produkt ze široké palety stacionárních plynových kondenzačních kotlů.

Na základě své konstrukce využívá intenzivně kondenzační teplo svých spalin.

Obzvláště je třeba zdůraznit provoz nezávislý na vzduchu v místnosti. Proto lze Vitocrossal 300 instalovat uvnitř tepelně izolovaných pláštěů budov. Toto přináší ve výpočtu úspory energie např. podle vyhlášky EnEV zvláštní přednosti.

Topná plocha Inox-Crossal v kotli Vitocrossal 300 je kombinována s dalším mezníkem topné techniky Viessmann: plynovým hořákem MatriX. Takto se uspoří topné náklady a zaručuje se nekompromisní redukce emisí škodlivin – jejich obsah je tak nízký, že kotel Vitocrossal 300 značně podkračuje mezní hodnoty ekologické značky „Modrý anděl“.

Stručný přehled výhod

- Kompaktní plynový kondenzační kotel, 26 až 60 kW.
- Normovaný stupeň využití: až 98 % (H_s)/ 109 % (H_i).
- Plochy výměníku tepla Inox-Crossal z ušlechtilé nerezové oceli pro efektivní využití kondenzačního tepla – samočisticí účinek díky hladkým plochám z ušlechtilé oceli.
- Modulovaný plynový hořák MatriX s velkým modulačním rozsahem (1:5) pro mimořádně tichý, hospodárný a k životnímu prostředí šetrný provoz.
- Regulace spalování Lambda Pro Control pro všechny druhy plynů.
- Dobrá regulovatelnost a spolehlivý přenos tepla vlivem širokých vodních stěn a velkého objemu vody.
- Snadná obsluha regulace Vitotronic 200 s indikací v nekódovaném textu a grafickou indikací.
- Provoz závislý nebo nezávislý na vzduchu v místnosti.
- Vysoký tlak ve spalinovém hrdle umožňuje velké délky kouřovodu.

Technické údaje

Plynový kotel, provedení B a C

Rozsah jmenovitého tepelného výkonu			5,2 až 26	7 až 35	12 až 45	12 až 60
$T_V/T_R = 50/30 \text{ °C}$	kW					
$T_V/T_R = 80/60 \text{ °C}$	kW		4,7 až 23,5	6,3 až 31,7	10,9 až 40,8	10,9 až 54,3
Jmenovité tepelné zatížení	kW		4,9 až 24,5	6,6 až 33	11,3 až 42,5	11,3 až 56,6
Koeficient tepelné izolace U	W/m ² · K		0,5	0,5	0,5	0,5
Topná plocha	m ²		1,4	1,8	2,6	3,3
Identifikační číslo výrobku			CE-0085 BN 0570			
Kategorie			II _{2N3P}	II _{2N3P}	I _{2N}	I _{2N}
Přípojovací tlak plynu	mbar		20	20	20	20
Max. přípust. přípojovací tlak plynu ^{*1}	mbar		50	50	50	50
Elektrický příkon (ve stavu při dodávce)	W		33	34	39	41
Hmotnost Topný kotel s tepelnou izolací a plynovým hořákem MatriX	kg		122	125	155	160
Objem kotlové vody	litrů		51	49	86	82
Přípust. provozní tlak	bar		3	3	3	3
Přípust. provozní teplota (max. výstupní teplota)	°C		95	95	95	95
Pojistná teplota (omezovač teploty)	°C		110	110	110	110
Přípojky topného kotle						
Přívodní a vratná větev kotlové vody	G		1½	1½	1½	1½
Bezpečnostní přípojka	G		1½	1½	1½	1½
Vypouštění	R		1	1	1	1
Rozměry tělesa kotle						
Délka	mm		512	512	629	629
Šířka	mm		570	570	570	570
Výška	mm		1372	1372	1372	1372
Celkové rozměry						
Celková délka a	mm		684	684	801	801
Celková šířka	mm		660	660	660	660
Celková výška s regulací Vitotronic (provozní poloha ⓑ)	mm		1562	1562	1562	1562
Celková výška s regulací Vitotronic (ovládací poloha Ⓐ)	mm		1707	1707	1707	1707
Světlost potrubí k						
– expanzní nádobě	DN		20	20	20	20
– pojistnému ventilu	DN		15	15	20	20
Plynová přípojka	R		¾	¾	¾	¾
Přípojka kondenzátu (sifon)	Ø mm		32/20	32/20	32/20	32/20
Max. množství kondenzátu (údaje podle pracovního listu ATV-DVWK-A 251)	kg/h		3,43	4,62	5,95	7,92
Přípojovací hodnoty, vztaheno k max. zatížení						
– zemní plyn E	m ³ /h		2,61	3,52	4,47	5,95
– zemní plyn LL	m ³ /h		3,04	4,10	5,19	6,91
– zkapalněný plyn	kg/h		1,93	2,60	–	–
Charakteristiky spalín ^{*2}						
Teplota (při teplotě vratné větve 30 °C)						
– při jmenovitém tepelném výkonu	°C		45	45	45	45
– při dolním tepelném výkonu	°C		32	32	32	32
Teplota (při teplotě vratné větve 60 °C)	°C		75	75	75	75
Hmotnostní tok (u zemního plynu)						
– při jmenovitém tepelném výkonu	kg/h		40	53	69	92
– při dolním tepelném výkonu	kg/h		8	11	18	18
Disponibilní tah na spalínovém hrdle	Pa		70	70	70	70
	mbar		0,7	0,7	0,7	0,7
Třída NOx (ČSN EN 483)	%		5	5	5	5
Normovaný stupeň využití při $T_V/T_R = 40/30 \text{ °C}$	%		až 98 (H _s)/109 (H _i)			
Přípojka spalín	Ø mm		80	80	100	100
Přípojka přiváděného vzduchu	Ø mm		125	125	150	150

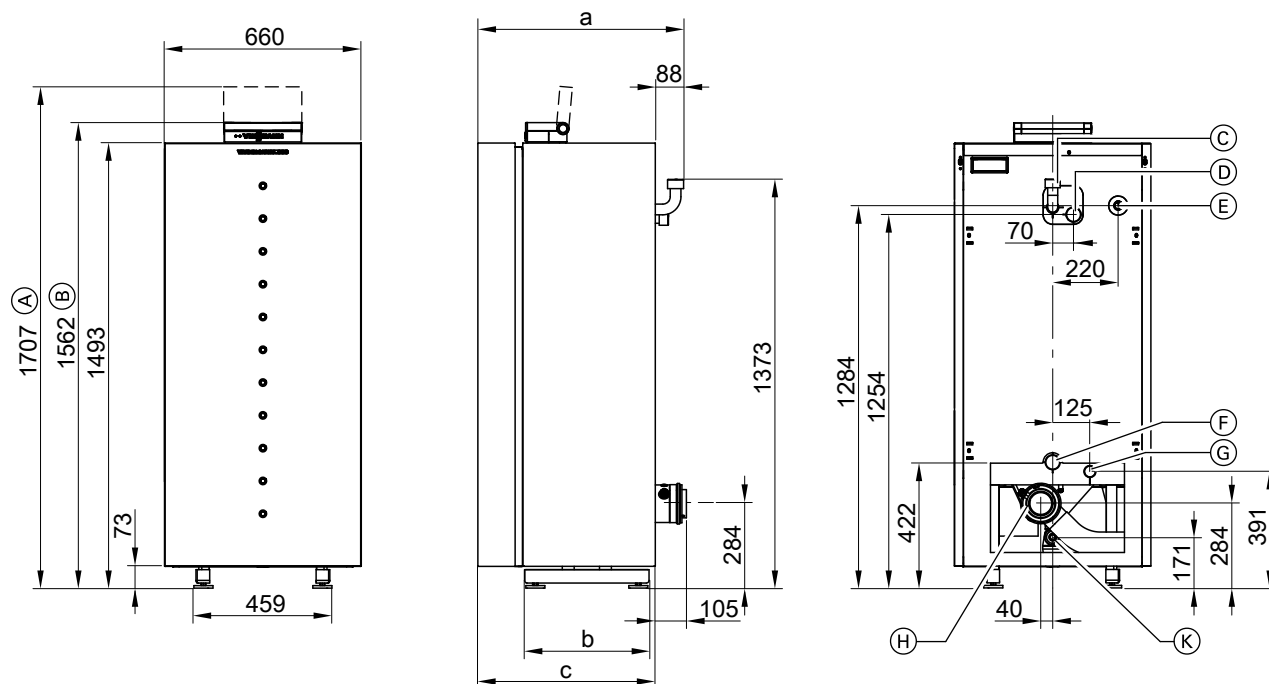
*1 Pokud je přípojovací tlak plynu nad přípustným maximem musí se zapojit před kotlové zařízení separátní regulátor tlaku plynu.

*2 Výpočtové hodnoty pro dimenzování odtahového systému podle ČSN EN 13384.

Teploty spalín jako naměřené brutto hodnoty při teplotě spalovacího vzduchu 20 °C.

Teplota spalín při teplotě vratné vody 30 °C je rozhodující pro dimenzování zařízení pro odvod spalín.

Technické údaje (pokračování)



- (A) Výška s regulací Vitotronic v ovládací poloze
- (B) Výška s regulací Vitotronic v provozní poloze
- (C) Bezpečnostní přípojka
(pojistný ventil a odvzdušňování)
- (D) Výstup kotlové vody
- (E) Plynová přípojka

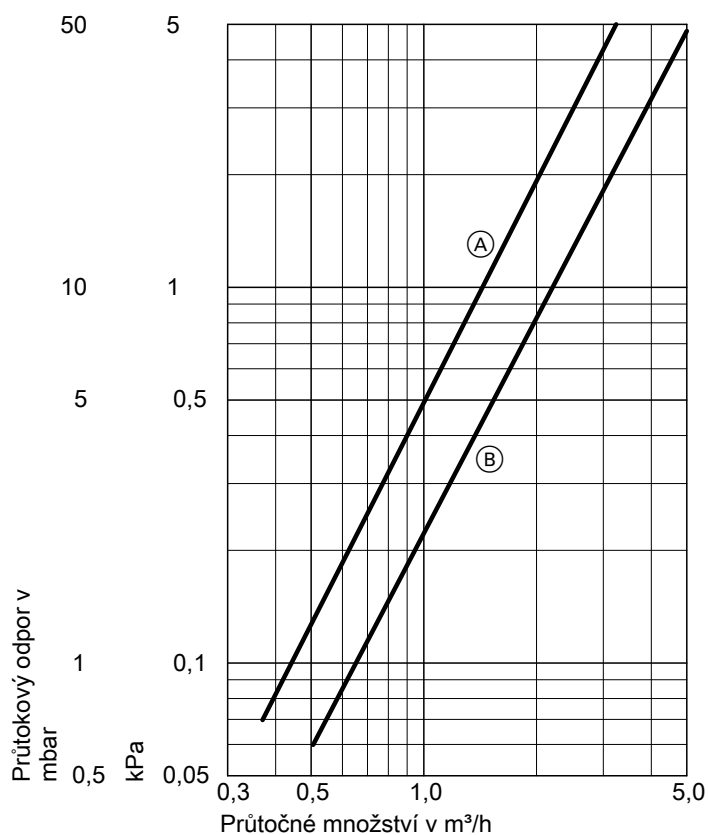
- (F) Vratná větev kotle
- (G) Pojistný prvek vratné větve a vypouštění
(membránová expanzní nádoba)
- (H) Připojovací nástavec kotle pro přípojku spalin / přiváděného vzduchu
- (K) Odtok kondenzátu

Tabulka rozměrů

Jmenovitý tepelný výkon	kW	26 a 35	45 a 60
a	mm	684	801
b	mm	418	535
c	mm	595	712

Technické údaje (pokračování)

Průtokový odpor na straně topné vody



- Ⓐ Jmenovitý tepelný výkon 26 a 35 kW
- Ⓑ Jmenovitý tepelný výkon 45 a 60 kW

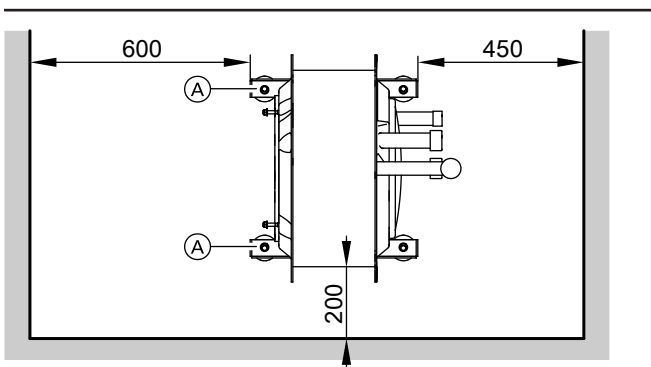
Kotel Vitocrossal 300 je vhodný pouze pro topný systém s nuceným oběhem.

Jmenovitý tepelný výkon (kW)	$\Delta T = 10 \text{ K}$		$\Delta T = 15 \text{ K}$		$\Delta T = 20 \text{ K}$	
	Dopravní výkon (m³/h)	Odpor (mbar)	Dopravní výkon (m³/h)	Odpor (mbar)	Dopravní výkon (m³/h)	Odpor (mbar)
26	2,32	25,83	1,55	11,48	1,16	6,46
35	3,01	43,41	2,00	19,29	1,50	10,85
45	4,21	37,22	2,81	16,54	2,11	9,31
60	5,67	67,53	3,78	30,01	2,84	16,88

$$\Delta T = T_V - T_R$$

Technické údaje (pokračování)

Minimální vzdálenosti



(těleso kotle bez tepelné izolace)

Ⓐ Podstavné profily

Při provozu **závislém** na vzduchu v místnosti musí mít místo instalace otvor pro přiváděný vzduch o průřezu min. 150 cm² resp. 2 × 75 cm². Ke zjednodušení montáže a údržby doporučujeme dodržení uvedených rozměrů.

Tištěno na ekologickém
papíru běleném bez chlóru



Technické změny vyhrazeny!

Viessmann, spol. s r.o.
Chrástřany 189
252 19 Rudná
tel.: 257 090 900
fax: 257 950 306
www.viessmann.com

5727 958 CZ