

**1) Výrobok: GUĽOVÝ UZÁVER PLYNU G24
– S INTEGROVANOU TLAKOVOU ZÁTKOU**

**2) Typ: IVAR.G24 IVAR.G24-M
 IVAR.G24-R IVAR.G24-MR
 IVAR.G24-RR IVAR.G24-MRR**



3) Inštalácia:



Inštaláciu a uvedenie do prevádzky musí vykonávať výhradne kvalifikovaný personál v súlade so všetkými národnými normami a vyhláškami platnými v krajine inštalácie. Prevádzkovateľ nesmie vykonávať žiadne zásahy a je povinný sa riadiť pokynmi uvedenými nižšie a dodržiavať ich tak, aby nedošlo k poškodeniu zariadenia alebo k újme na zdraví obsluhujúceho personálu.

4) Charakteristika použitia:

Guľový uzáver plynu rady IVAR.G24 s integrovanou tlakovou zátkou umožňuje realizačnej firme rýchlo a ľahko vykonať merania tesnosti a pretlaku plynu v domovom rozvode plynu. Odporúčané umiestnenie je pri plynomernom zariadení. Sériá G24 je vybavená bezpečnostným systémom TECOBLOCK® v rukoväti, ktorý blokuje guľový uzáver v uzavretej polohe a zabraňuje náhodnému otvoreniu.

5) Montážny postup:

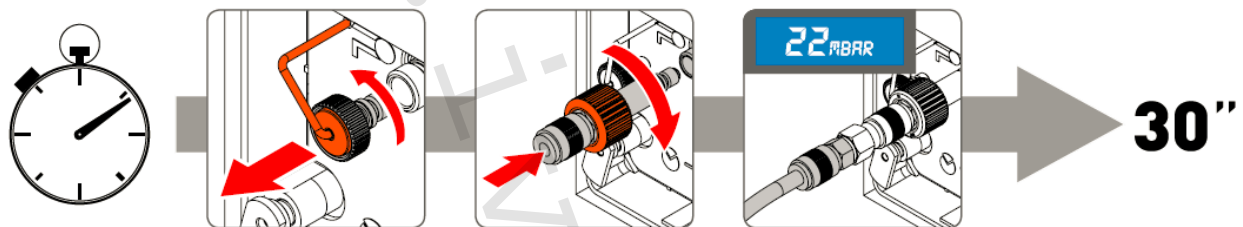
Inštalácia mosadzných guľových uzáverov musí byť vykonaná výhradne podľa návodu výrobcu alebo jeho zástupcom. Armatúry musia byť vždy inštalované v systémoch s podmienkou dodržania všetkých prevádzkových parametrov a technických limitov, uvádzaných výrobcom alebo jeho zástupcom napr. v technickom liste. Pri inštalácii je nutné používať také tesniace prvky na závitoch, ktoré spĺňajú teplotné, tlakové požiadavky na prevádzkové podmienky a typ média.

Inštalácia mosadzných závitových armatúr musí byť vykonaná bez akéhokoľvek namáhania, napätia a prídavných síl, nadmerný krútiaci moment môže poškodiť telo armatúry. Pri inštalácii je nutné zohľadňovať dĺžkovú dilatáciu potrubia v závislosti na type materiálu a v prípade potreby ju riešiť vhodnou kompenzačnou armatúrou. Inštalácia sa vykonáva určeným stranovým kľúčom príslušnej veľkosti alebo určenými inštalátorskými siko kliešťami (s hladkými dosadacími plochami) pre utáhovanie šesťhranov.

Pri doťahovaní, zvlášť potom pri guľových uzáveroch, je nutné pridržať telo guľového uzáveru proti smeru pohybu doťahovanej trubky alebo ďalšej armatúry, v opačnom prípade hrozí odtrhnutie guľového uzáveru v mieste jeho lepeného spoja.

Pri inštalácii je nutné dodržať smer prúdenia vyznačený šípkou na tele guľového uzáveru.

6) Meranie prevádzkového pretlaku a tesnosti plynoinštalácie:



MERANIE PREVÁDZKOVÉHO PRETLAKU

Skúška sa vykonáva za prevádzky plynových zariadení pre zistenie tlaku v plynoinštalácii. Pripojenie pre meranie sa nachádza v najlepšie prístupnom bode systému a to na ovládacom prvku guľového uzáveru. Celá skúška netrvá viac ako 30 sekúnd a vykoná sa nasledujúcim spôsobom:

1. guľový uzáver nechajte **otvorený**;
2. zložte krytku ovládacej rukoväte;
3. povolte oranžovú krytku;
4. naskrutkujte merací nástavec IVAR.KP 1000;
5. cez príslušnú rýchlospojku podľa typu meracieho prístroja pripojte merací prístroj (IVAR.KP2001 – TESTO, IVAR.KP2002 – SEITRON);
6. vykonajte meranie tlaku v plynoinštalácii.

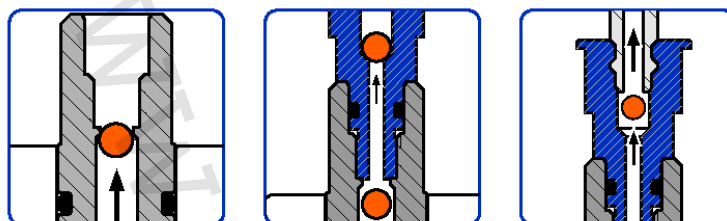
MERANIE TESNOSTI

Skúška tesnosti sa vykonáva za prevádzky podľa STN EN 1775 a TPP 704 01 nasledujúcim spôsobom:

1. guľový uzáver **uzavrite**;
2. zložte krytku ovládacej rukoväte;
3. povolte oranžovú krytku;
4. naskrutkujte merací nástavec IVAR.KP 1000;
5. nainštalujte závitovú rýchlospojku IVAR.KP2000 a pripojte tlakovacie zariadenie, systém natlakujte;
6. tlakovacie zariadenie odpojte a cez závitovú rýchlospojku IVAR.KP2000 pripojte merací prístroj pre zistenie tesnosti plynoinštalácie;
7. vykonajte meranie tesnosti plynoinštalácie.

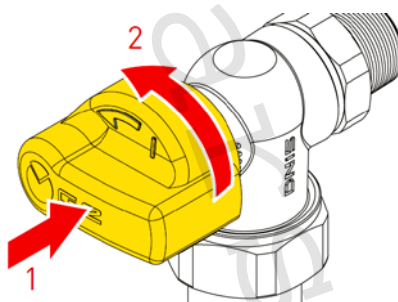
7) Bezpečnostný systém integrovanej tlakovej zátky:

Vďaka patentovanému dvojitému poistnému prvku nedochádza pri inštalácii meracieho nástavca a v priebehu merania k žiadnemu úniku plynu. Pri demontáži tlakovej zátky, montáži tlakového nástavca a pripojení meracieho prístroja nie je potrebná odborná spôsobilosť k montáži a opravám podľa vyhlášky 508/2009 Z. z.. V platnom znení, pretože uvedená operácia nie je spojená s únikom plynu (tzv. bezúniková technológia).

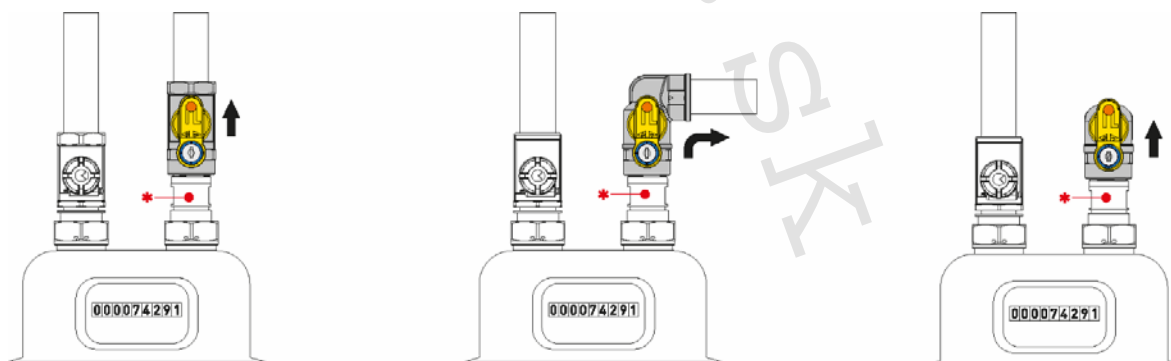


8) Bezpečnostný systém TECOBLOCK®:

Zabraňuje náhodnému otvoreniu guľového uzáveru. Pre otvorenie je nutné vyvinúť tlak na ovládaci hlavu v osi uzáveru (1) a následne je možné otvorenie guľového uzáveru otočením ovládacej hlavy (2).



9) Doporučené inštalácie:



10) Tesnenie na závitoch a doporučené tesniace materiály:

Typ tesniaceho materiálu na závitoch musí spĺňať požiadavky STN EN 751. Pri použití doporučených tesniacich materiálov je nutné postupovať podľa návodu výrobcu alebo jeho zástupcu. K tesneniu na závitoch sa nedoporučuje používať ako tesniaci materiál konopné vlákno z dôvodu rizika veľkého množstva tesnenia a následného roztrhnutia tela armatúry.

Doporučené tesniace materiály:

- Tesniace teflónové pásky PTFE
- Tesniace teflónové šnúry
- Tesniace teflónové nite
- Tesniace pasty
- Tesniace gely

11) Prevádzkové parametre:

maximálny prevádzkový tlak PN 5
rozsah prevádzkovej teploty -20 °C až + 60 °C

12) Upozornenie:

- Kotvenie potrubia vykonávajte podľa návodu dodávateľa potrubnej časti vedenia.
- Gul'ové uzávery musia byť používané v plne otvorenej alebo uzavretej polohe.
- Periodickým otáčaním gul'ových uzáverov v plnom rozsahu ovládania sa značne eliminuje usadzovanie naplavených nečistôt, ktoré prichádzajú do styku s tesnením uzáveru, čím sa výrazne predlžuje ich životnosť a tesnosť. Na reklamácie tesnosti, spôsobené poškodením tesnenia gule, prípadne poškodením ovládania gul'ového uzáveru z vyššie uvedeného dôvodu, nebude brány ohľad. (doporučená perióda pri rozvodoch vody 1× až 2×/Q, pri plyne 1× ročne).

13) Poznámka:

POZOR

- **Inštaláciu a pripojenie musí vykonávať iba kvalifikovaná osoba, ktorá má patričné vzdelanie a kvalifikáciu, v súlade s platnými normami a bezpečnostnými predpismi platnými v krajine inštalácie.**

14) Upozornenie:

- Spoločnosť IVAR CS spol. s r.o. si vyhradzuje právo vykonávať v akomkoľvek momente a bez predchádzajúceho upozornenia zmeny technického alebo obchodného charakteru pri výrobkoch uvedených v tomto návode.
- Vzhľadom k ďalšiemu vývoju výrobkov si vyhradujeme právo vykonávať technické zmeny alebo vylepšenia bez oznámenia, odchýlky medzi vyobrazenými výrobkami sú možné.
- Informácie uvedené v tomto technickom oznámení nezbavujú užívateľa povinnosti dodržiavať platné normatívy a platné technické predpisy.
- Dokument je chránený autorským právom. Takto založené práva, obzvlášť práva prekladu, rozhlasového vysielania, reprodukcie fotomechanikou, alebo podobnou cestou a uloženie v zariadeniach na spracovanie údajov zostávajú vyhradené.
- Za tlačové chyby alebo chybné údaje nepreberáme žiadnu zodpovednosť.